

Technisches Datenblatt :

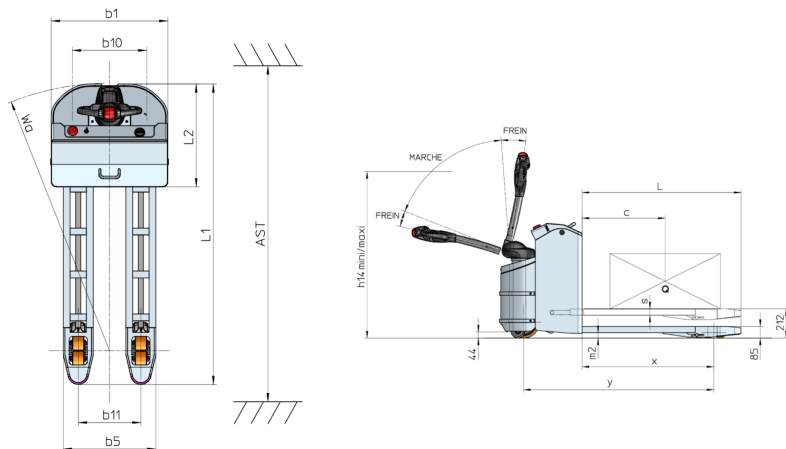
EP 20 INOX PREMIUM



 **MANITOU**
HANDLING YOUR WORLD

| Technische Merkmale | | | Metrisch |
|---------------------|--|-----------|--------------------------|
| 1.1 | Hersteller | | Manitou |
| 1.2 | Modellname | | EP 20 Inox Premium |
| 1.3 | Antriebsart | | Elektrisch - Blei |
| 1.4 | Bedienertyp | | Begleitung |
| 1.5 | Max. Tragkraft | Q | 2000 kg |
| 1.6 | Lastschwerpunkt | c | 600 mm |
| 1.8 | Lastabstand, Mitte der Antriebsachse bis zur Gabel | x | 954 mm |
| 1.9 | Radstand | y | 1379 mm |
| Gewicht | | | |
| 2.1 | Betriebsgewicht | | 482 kg |
| 2.2 | Vorderachslast (beladen) / Hinterachslast (beladen) | | 1077 kg / 1405 kg |
| 2.3 | Vorderachslast ohne Last / Hinterachslast ohne Last | | 337 kg / 145 kg |
| Reifen | | | |
| 3.1 | Bereifung | | Polyurethan-Bandage |
| 3.2 | Reifengröße, vorn | | 230 x 70 |
| 3.3 | Reifengröße, hinten | | 82 x 68 |
| 3.5.2 | Anzahl der Antriebsräder / der Vorderräder / Hinterräder | | 1 / 2 / 4 |
| 3.6 | Vorderspur | b10 | 435 mm |
| 3.7 | Abstand zwischen den Hinterrädern | b11 | 365 mm |
| Abmessungen | | | |
| 4.15 | Höhe der Gabelzinken in der unteren Stellung | h13 | 85 mm |
| 4.19 | Gesamtlänge | l1 | 1750 mm |
| 4.20 | Länge bis zur Vorderseite der Gabeln | l2 | 599 mm |
| 4.21 | Gesamtbreite | b1 | 680 mm |
| 4.22 | Gabelquerschnitt / Gabeln Breite / Gabeln Länge | s / e / l | 45 mm x 175 mm x 1150 mm |
| 4.25 | max Zinkenabstand | b5 | 540 mm |
| 4.32 | Bodenfreiheit Mitte Radstand | m2 | 40 mm |
| 4.34 | Gangbreite für Palette 800 x 1200 längs | Ast | 2170 mm |
| 4.35 | Wenderadius | Wa | 1560 mm |
| 4.4 | Hubhöhe | h3 | 125 mm |
| 4.9 | Höhe Deichsel oben min. | h14 | 880 mm |
| 4.9 | Höhe Deichsel oben max. | h14 | 1330 mm |
| Leistung | | | |
| 5.1 | Fahrgeschwindigkeit (beladen / unbeladen) | | 5 km/h / 5 km/h |
| 5.2 | Hubgeschwindigkeit (beladen / unbeladen) | | 0.02 m/s / 0.03 m/s |
| 5.3 | Absenkgeschwindigkeit (beladen / unbeladen) | | 0.04 m/s / 0.02 m/s |
| 5.7 | Steigfähigkeit - beladen / unbeladen | | 10 % / 25 % |
| 5.10 | Feststellbremse | | Elektromagnetisch |
| 5.11 | Parkbremse | | Klemmhebel |
| Motor | | | |
| 6.1 | Leistung des Fahrmotors | | 1.20 kW |
| 6.2 | Nennleistung des Motors bei S3 15% | | 1 kW |
| 6.3 | Batterie gemäß DIN 43531/35/36 A, B, C | | DIN 43535-B |
| 6.4 | Batterie / Batteriekapazität | | 24 V / 180 Ah |
| 6.5 | Gewicht der Batterie (+/- 5%) | | 180 kg |
| Sonstiges | | | |
| 8.1 | Steuerung | | AC |
| 8.4 | Schallpegel, am Fahrerohr gemessen | | < 75 dB |

EP 20 Inox Premium - Maßzeichnung





MANITOU **HANDLING YOUR WORLD**

Hauptsitz

B.P. 249 - 430 rue de l'Aubinière
44150 Ancenis Cedex - France

Tel: +33 (0)2 40 09 10 11 - Fax: +33 (0)2 40 09 10 97

www.manitou.com



Diese Publikation enthält eine Beschreibung der Konfigurationsvarianten und Optionen für Manitou-Produkte, die je nach Ausstattung unterschiedlich sein können. Die in dieser Broschüre vorgestellten Ausstattungen können Teil einer Serie, als Option erhältlich oder je nach Ausführung nicht verfügbar sein. Manitou behält sich das Recht vor, die beschriebenen und dargestellten Spezifikationen jederzeit und ohne Vorankündigung zu ändern. Die angegebenen Spezifikationen sind für den Hersteller nicht bindend. Für weitere Einzelheiten wenden Sie sich bitte an Ihren Manitou-Händler. Es handelt sich nicht um ein vertraglich bindendes Dokument. Die Darstellung der Produkte ist vertraglich nicht bindend. Die Liste der Spezifikationen ist nicht vollständig. Die Logos sowie die visuelle Identität des Unternehmens sind Eigentum von Manitou und dürfen nicht ohne Genehmigung verwendet werden. Alle Rechte vorbehalten. Die in dieser Broschüre enthaltenen Fotos und Diagramme werden nur zu Anschauungs- und Informationszwecken zur Verfügung gestellt.

MANITOU BF SA - Gesellschaft mit beschränkter Haftung mit Verwaltungsrat - Aktienkapital: 39 668 399 Euro - 857 802 508 RCS Nantes