

Ficha técnica :

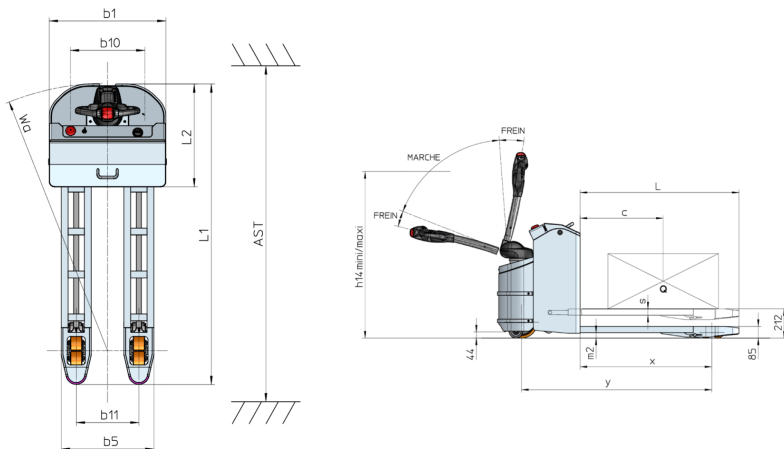
# EP 20 INOX PREMIUM



 **MANITOU**  
HANDLING YOUR WORLD

Características técnicas			Métrico
1.1	Fabricante		Manitou
1.2	Nombre del modelo		EP 20 Inox Premium
1.3	Fuente de alimentación		Eléctrico - Plomo
1.4	Tipo de operario		Acompañante
1.5	Capacidad de elevación máx.	Q	2000 kg
1.6	Centro de gravedad de la carga	c	600 mm
1.8	Distancia de carga, centro del eje motor a la horquilla	x	954 mm
1.9	Distancia entre ejes	y	1379 mm
Weight			
2.1	Peso de servicio		482 kg
2.2	Carga en el eje delantero (con carga) / trasero (con carga)		1077 kg / 1405 kg
2.3	Carga en el eje delantero en vacío / eje trasero en vacío		337 kg / 145 kg
Neumáticos			
3.1	Equipamientos de rueda		Bandaje de poliuretano
3.2	Medidas ruedas delanteras		230 x 70
3.3	Medidas ruedas traseras		82 x 68
3.5.2	Número de ruedas motoras / delanteras / traseras		1 / 2 / 4
3.6	Vía delantera	b10	435 mm
3.7	Calibre rueda trasera	b11	365 mm
Dimensions			
4.15	Altura de las horquillas en posición baja	h13	85 mm
4.19	Longitud total	l1	1750 mm
4.20	Longitud hasta cara de las horquillas	l2	599 mm
4.21	Anchura total	b1	680 mm
4.22	Sección de horquillas / Anchura de horquillas / Largo de las horquillas	s / e / l	45 mm x 175 mm x 1150 mm
4.25	Anchura sobre horquillas	b5	540 mm
4.32	Distancia al suelo en el centro de la distancia entre ejes	m2	40 mm
4.34	Anchura de la calle con palet de 800 x 1200 longitudinal	Ast	2170 mm
4.35	Radio de giro	Wa	1560 mm
4.4	Altura de elevación	h3	125 mm
4.9	Altura timón min.	h14	880 mm
4.9	Altura máxima de brazo elevado	h14	1330 mm
Rendimiento			
5.1	Velocidad de desplazamiento (con carga / en vacío)		5 km/h / 5 km/h
5.2	Velocidad de elevación (con carga / en vacío)		0.02 m/s / 0.03 m/s
5.3	Velocidad de bajada con carga / en vacío		0.04 m/s / 0.02 m/s
5.7	Pendiente con carga / en vacío		10 % / 25 %
5.10	Freno de servicio		Electromagnético
5.11	Freno de aparcamiento		Desbloqueo de la manilla
Motor			
6.1	Potencia del motor de desplazamiento (S2 60 min)		1.20 kW
6.2	Calificación del motor de elevación en S3 15 %		1 kW
6.3	Batería según DIN 43531/35/36 A, B, C		DIN 43535-B
6.4	Batería / Capacidad de la batería		24 V / 180 Ah
6.5	Peso de batería (+/- 5 %)		180 kg
Varios			
8.1	Tipo de unidad motriz		AC
8.4	Nivel acústico medio en el oído del conductor medido/garantizado		< 75 dB

### EP 20 Inox Premium - Diagrama dimensional





**Oficina Central**

B.P. 249 - 430 rue de l'Aubinière

44150 Ancenis Cedex - Francia

Tel.: 00 33 (0)2 40 09 10 11 - Fax: 00 33 (0)2 40 09 10 97

[www.manitou.com](http://www.manitou.com)



Esta publicación describe las versiones y posibilidades de configuración de los productos Manitou que puedan diferir en equipamiento. Los equipamientos presentados en este folleto pueden ser de serie, opcionales o no estar disponibles en algunas versiones. Manitou se reserva el derecho, en cualquier momento y sin previo aviso, de modificar las especificaciones descritas y representadas. Las especificaciones aportadas no comprometen al fabricante. Para más información, póngase en contacto con su concesionario Manitou. Documento no contractual. Presentación de los productos no contractual. Lista de especificaciones no exhaustiva. Los logos y la identidad visual de la empresa son propiedad de Manitou y no pueden ser utilizados sin autorización. Todos los derechos reservados. Las fotos y los esquemas contenidos en este folleto se ofrecen para consulta y a título indicativo solamente.

Manitou BF SA - Sociedad anónima con Consejo de Administración - Capital social: 39 668 399 euros - 857 802 508 RCS Nantes