

Fiche technique :

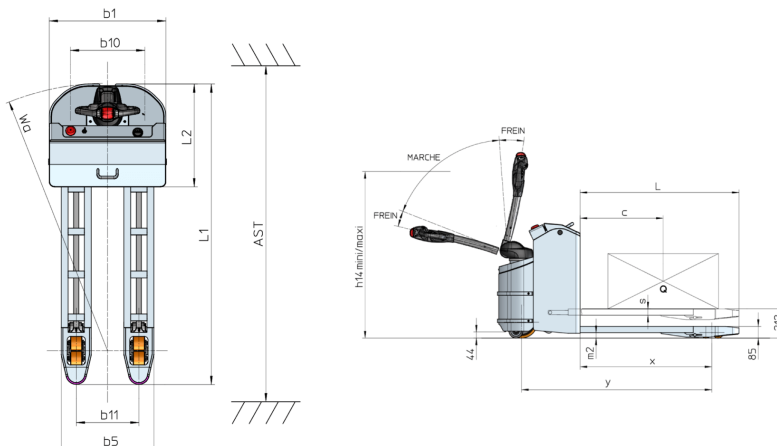
# EP 20 INOX PREMIUM



 **MANITOU**  
HANDLING YOUR WORLD

Technical characteristics			Métrique	
1.1	Manufacturer			Manitou
1.2	Model Name			EP 20 Inox Premium
1.3	Power source			Electrical
1.4	Operator type			Pedestrian
1.5	Max. capacity	Q		2000 kg
1.6	Load center of gravity	c		600 mm
1.8	Load distance, centre of drive axle to fork	x		954 mm
1.9	Wheelbase	y		1379 mm
Weight				
2.1	Service weight			482 kg
2.2	Weight on front axle (laden) / rear axle (laden)			1077 kg / 1405 kg
2.3	Weight on front axle (Unladen) / rear axle (Unladen)			337 kg / 145 kg
Wheels				
3.1	Tires type			Bandage
3.2	Dimensions of front wheels			230 x 70
3.3	Dimensions of rear wheels			82 x 68
3.5.2	Number of drive wheels / front wheels / rear wheels			1 / 2 / 4
3.6	Front wheel gauge	b10		435 mm
3.7	Rear wheel gauge	b11		365 mm
Dimensions				
4.15	Fork height in low position	h13		85 mm
4.19	Overall length	l1		1750 mm
4.20	Length to face of forks	l2		599 mm
4.21	Overall width	b1		680 mm
4.22	Forks section / width / length	s / e / l		45 mm x 175 mm x 1150 mm
4.25	Fork spread	b5		540 mm
4.32	Ground clearance at centre of wheelbase	m2		40 mm
4.34	Aisle width for 800 x 1200 pallet lengthways	Ast		2005 mm
4.35	Turning radius	Wa		1560 mm
4.4	Mast lifting height	h3		125 mm
4.9	Height tiller min.	h14		870 mm
4.9	Height tiller max.	h14		1330 mm
Performances				
5.1	Travel speed (laden / unladen)			5 km/h / 5 km/h
5.2	Lifting speed (laden / unladen)			0.02 m/s / 0.03 m/s
5.3	Lowering speed (laden / unladen)			0.04 m/s / 0.02 m/s
5.7	Gradeability (laden / unladen)			10 % / 25 %
5.10	Service brake			Electro magnetic
5.11	Parking brake			Handle Release
Engine				
6.1	Drive motor rating S2 60 min			1.20 kW
6.2	Lift motor rating at S3 15%			1 kW
6.3	Battery according to DIN 43531/35/36 A, B, C			DIN 43535-B
6.4	Battery voltage / capacity			24 V / 180 Ah
6.5	Battery weight (+/- 5%)			180 kg
Miscellaneous				
8.1	Type of drive control			AC
8.4	Measured/guaranteed mean noise level at the ear of the operator			< 75 dB

EP 20 Inox Premium - Schémas d'encombrement





**Siège Social**

B.P. 249 - 430 rue de l'Aubinière

44150 Ancenis Cedex - France

Tel: +33 (0)2 40 09 10 11 - Fax: +33 (0)2 40 09 10 97

[www.manitou.com](http://www.manitou.com)



Cette publication présente le descriptif des versions et possibilités de configuration des produits Manitou qui peuvent différer en équipement. Les équipements présentés dans cette brochure peuvent être de série, en option, ou non disponibles suivant les versions. Manitou se réserve le droit, à tout moment et sans préavis, de modifier les spécifications décrites et représentées. Les spécifications portées n'engagent pas le constructeur. Pour plus de détails, contactez votre concessionnaire Manitou. Document non contractuel. Présentation des produits non contractuelle. Liste des spécifications non exhaustive. Les logos ainsi que l'identité visuelle de l'entreprise sont la propriété de Manitou et ne peuvent être utilisés sans autorisation. Tous droits réservés. Les photos et schémas contenus dans la présente brochure ne sont fournis qu'à des fins de consultation et à titre indicatif.

Manitou BF SA - Société anonyme à conseil d'administration - Capital social : 39 668 399 euros - 857 802 508 RCS Nantes