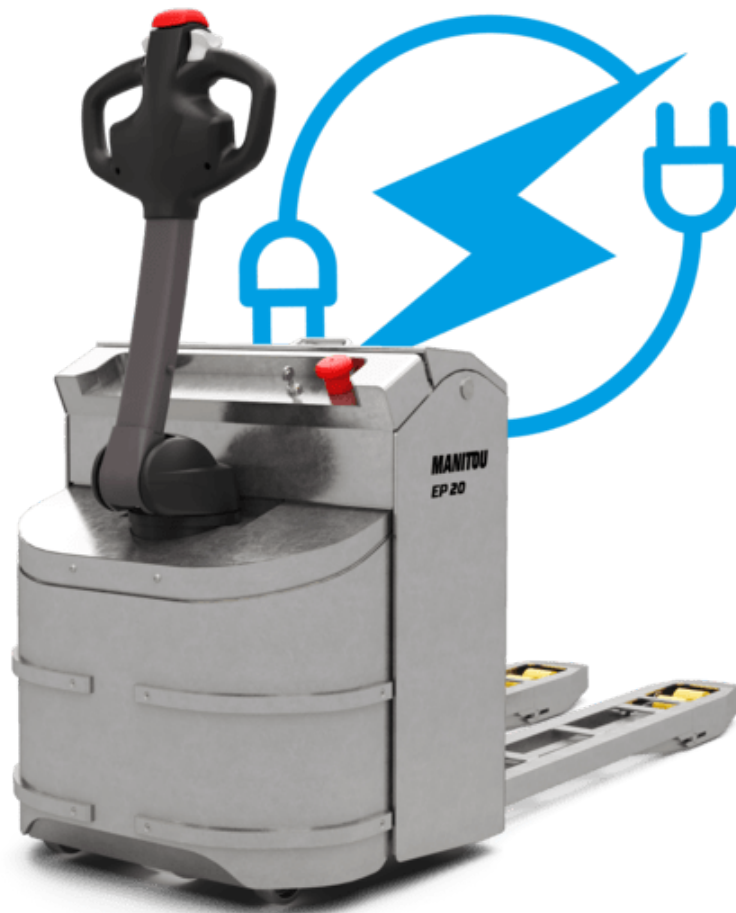


技術シート：

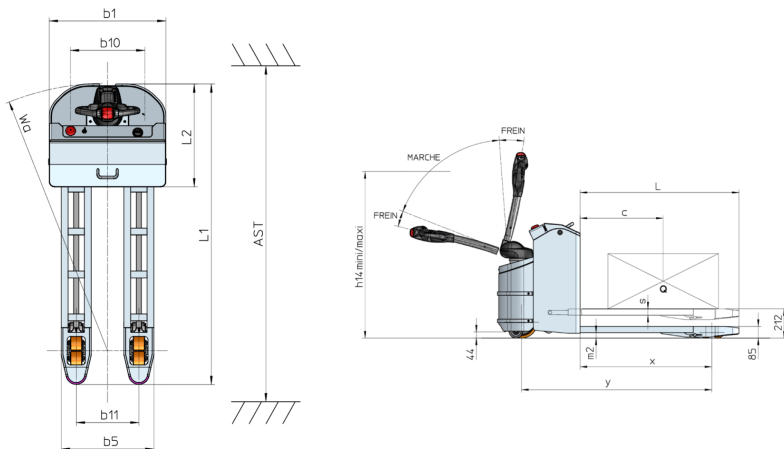
# EP 20 INOX PREMIUM



 **MANITOU**  
HANDLING YOUR WORLD

諸元		メートル単位	
1.1	製造メーカー		Manitou
1.2	モデル名		EP 20 Inox Premium
1.3	エンジン		電気・鉛
1.4	オペレーター・タイプ		歩行者
1.5	定格荷重	Q	2000 kg
1.6	積荷重心	c	600 mm
1.8	車軸中心からフォークまでの距離	x	954 mm
1.9	ホイールベース	y	1379 mm
重量			
2.1	機械質量		482 kg
2.2	前アクセル荷重 負荷時 / 後アクセル荷重 負荷時		1077 kg / 1405 kg
2.3	前アクセル荷重 無負荷時 / 後アクセル荷重 無負荷時		337 kg / 145 kg
ホイール			
3.1	タイヤ		ポリウレタン製クッションタイヤ
3.2	前輪サイズ		230 x 70
3.3	後輪サイズ		82 x 68
3.5.2	駆動輪数 / 前輪数 / 後輪数		1 / 2 / 4
3.6	輪距 トレッド 前輪	b10	435 mm
3.7	輪距 トレッド 後輪	b11	365 mm
寸法			
4.15	ローポジション時のフォークの高さ	h13	85 mm
4.19	全長	l1	1750 mm
4.20	車体長さ フォーク前面まで	l2	599 mm
4.21	全幅	b1	680 mm
4.22	フォーク厚 / フォーク幅 / フォーク長	s / e / l	45 mm x 175 mm x 1150 mm
4.25	フォーク拡張	b5	540 mm
4.32	車輪半径	m2	40 mm
4.34	最小直角積付通路幅 (800 x 1200パレット使用)	Ast	2170 mm
4.35	旋回半径	Wa	1560 mm
4.4	標準揚高	h3	125 mm
4.9	耕運機の高さは最小	h14	880 mm
4.9	最大耕運機高	h14	1330 mm
性能			
5.1	走行速度 負荷時 / 走行速度 無負荷時		5 km/h / 5 km/h
5.2	上昇時スピード 積載時 / 上昇時スピード 未積載時		0.02 m/s / 0.03 m/s
5.3	上昇速度 負荷 / 無負荷		0.04 m/s / 0.02 m/s
5.7	登反能力・負荷時 / 無負荷時		10 % / 25 %
5.10	制動ブレーキ		電気磁気
5.11	駐車ブレーキ		ハンドルリリース
エンジン			
6.1	駆動モーター定格出力 (S2 60 min)		1.20 kW
6.2	S3でのリフトモーター定格15		1 kW
6.3	DIN 43531/35/36 A、B、Cに準拠したバッテリー		DIN 43535-B
6.4	バッテリー容量		24 V / 180 Ah
6.5	バッテリー重量 (+/- 5%)		180 kg
その他			
8.1	ドライブユニットのタイプ		交流
8.4	運転者の耳に聞こえる測定/保証平均騒音レベル		< 75 dB

EP 20 Inox Premium - 寸法図





#### 本社ビル

B.P. 249 - 430 rue de l'Aubinière オービニエール通り  
44150 Ancenis Cedex - France

電話 +33 (0)2 40 09 10 11 - ファックス +33 (0)2 40 09 10 97

[www.manitou.com](http://www.manitou.com)



本書では、マニトウ製品の構成バージョンやオプションについて説明していますが、機器によって異なる場合があります。このパンフレットで紹介されている機器は、バージョンによってシリーズの一部であったり、オプションであったり、あるいは利用できない場合があります。Manitouは、いつでも予告なしに、記載・表現されている仕様を変更する権利を有します。提供された仕様はメーカーを拘束するものではありません。詳細につきましては、マニトウの代理店にお問い合わせください。本資料は、契約上の拘束力を有するものではありません。製品の提示は、契約上の拘束力はありません。仕様のリストは無尽蔵です。ロゴおよび会社のビジュアル・アイデンティティはManitouが所有しており、許可なく使用することはできません。すべての権利はマニトウに帰属します。このパンフレットに掲載されている写真や図は、相談や情報提供を目的としています。

MANITOU BF SA - 取締役会を有する有限会社・株式資本。39 668 399 ユーロ - 857 802 508 RCS Nantes