

Ficha técnica :

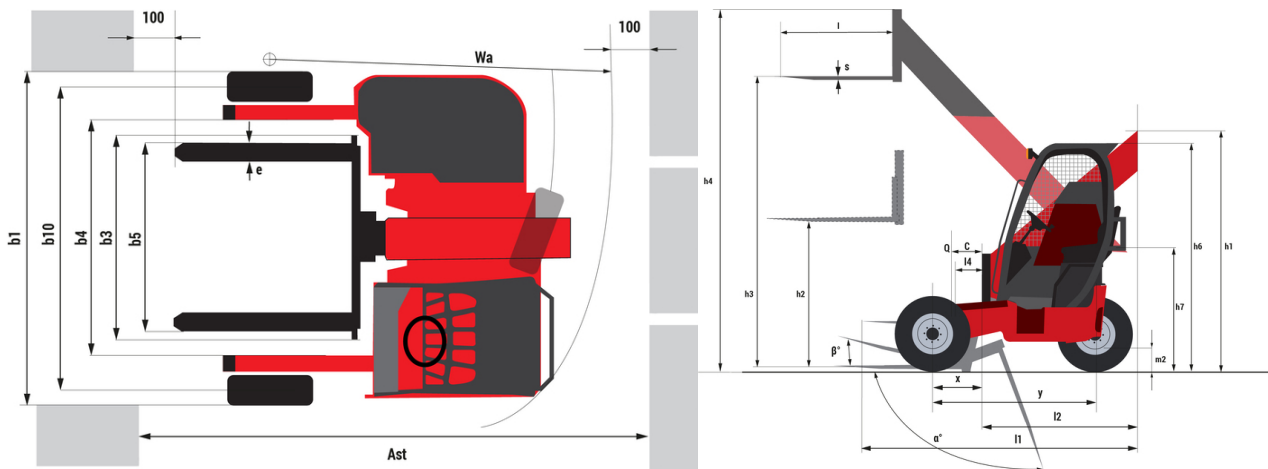
# TMT-X 25 S K



 **MANITOU**  
HANDLING YOUR WORLD

Características técnicas		Métrico	
1.1	Fabricante		Manitou
1.2	Nombre del modelo		TMT-X 25 S K
1.2.1	Alcance del equipo		Flecha telescópica
1.3	Fuente de alimentación		Diésel
1.4	Tipo de operario		Sentado
1.5	Capacidad de elevación máx.	Q	2500 kg
1.6	Centro de gravedad de la carga	c	500 mm
1.8	Distancia de carga, centro del eje motor a la horquilla	x	-505 mm
1.9	Distancia entre ejes	y	1651 mm
Weight			
2.1	Peso de servicio		2615 kg
Neumáticos			
3.1	Equipamientos de rueda		Neumático
3.2	Medidas ruedas delanteras		10 x 16.5
3.3	Medidas ruedas traseras		10 x 16,5
3.5	Número de ruedas delanteras / traseras		2 / 1
3.5.2	Ruedas motrices (delanteras / traseras)		2 / 1
3.6	Vía delantera	b10	2072 mm
Dimensiones			
4.2	Altura pluma telescópica retraída	h1	2285 mm
4.3	Elevación libre	h2	1700 mm
4.4	Altura de elevación máx	h3	3415 mm
4.5	Altura pluma telescópica extendida	h4	3915 mm
4.7	Altura protección operador (cabina)	h6	2203 mm
4.19	Longitud total	l1	2790 mm
4.21	Anchura total	b1	2348 mm
4.22	Sección de horquillas / Anchura de horquillas / Largo de las horquillas	s / e / l	40 mm x 122 mm x 1200 mm
4.23	Tablero portahorquillas según norma DIN 15173 A/B		2A
4.24	Anchura del tablero portaherramientas	b3	1270 mm
4.26	Distancia entre brazos/superficie de carga	b4	1520 mm
4.28	Alcance máx		1310 mm
4.32	Distancia al suelo en el centro de la distancia entre ejes	m2	290 mm
4.35	Radio de giro	Wa	3072 mm
Rendimiento			
5.1	Velocidad de desplazamiento (con carga / en vacío)		11 km/h - 11 km/h
5.7	Pendiente con carga / en vacío		25 % / 35 %
5.10	Freno de servicio		Sistema hidráulico
	Tipo de transmisión		Hidrostático
Motor			
7.1	Marca / Norma del motor / Modelo de motor		Kubota - China IV, Stage IIIB / V2403 M DI
7.2	Potencia del motor I.C.		36.50 kW
7.3	Régimen nominal		2700 rpm
7.4	Nº de cilindros / Capacidad de cilindros		4 - 2400 cm³
Varios			
8.2	Presión hidráulica de trabajo para accesorios		270 bar
8.3	Caudal de aceite para accesorio		50 l/min
8.4	Nivel de ruido en oído de operario según la DIN 12 053		81 dB

TMT-X 25 S K - Diagrama dimensional



# TMT-X 25 S K - Diagramas de carga

Máquina sobre neumáticos con horquillas



Rotación sobre estabilizadores bajados, con horquillas





 **MANITOU**  
**HANDLING YOUR WORLD**

**Oficina Central**

B.P. 249 - 430 rue de l'Aubinière

44150 Ancenis Cedex - Francia

Tel.: 00 33 (0)2 40 09 10 11 - Fax: 00 33 (0)2 40 09 10 97

[www.manitou.com](http://www.manitou.com)



Esta publicación describe las versiones y posibilidades de configuración de los productos Manitou que puedan diferir en equipamiento. Los equipamientos presentados en este folleto pueden ser de serie, opcionales o no estar disponibles en algunas versiones. Manitou se reserva el derecho, en cualquier momento y sin previo aviso, de modificar las especificaciones descritas y representadas. Las especificaciones aportadas no comprometen al fabricante. Para más información, póngase en contacto con su concesionario Manitou. Documento no contractual. Presentación de los productos no contractual. Lista de especificaciones no exhaustiva. Los logos y la identidad visual de la empresa son propiedad de Manitou y no pueden ser utilizados sin autorización. Todos los derechos reservados. Las fotos y los esquemas contenidos en este folleto se ofrecen para consulta y a título indicativo solamente.

Manitou BF SA - Sociedad anónima con Consejo de Administración - Capital social: 39 668 399 euros - 857 802 508 RCS Nantes