

Fiche technique :

# TMT-X 25 S K



 **MANITOU**  
HANDLING YOUR WORLD

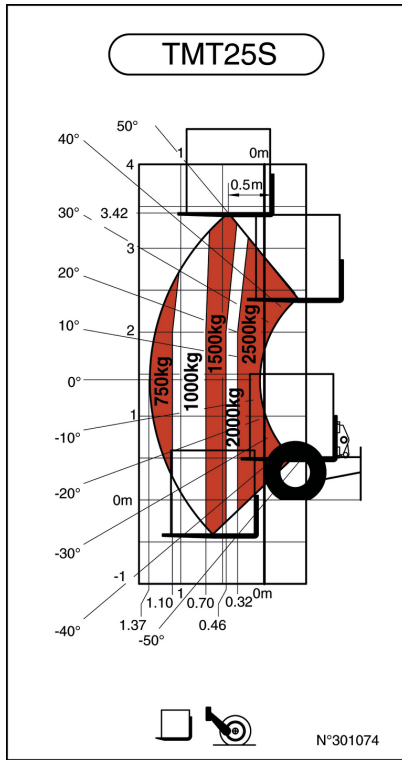
Caractéristiques techniques		Métrique	
1.1	Fabricant		Manitou
1.2	Modèle		TMT-X 25 S K
1.2.1	Déploiement de l'équipement		Flèche télescopique
1.3	Source d'alimentation		Diesel
1.4	Type de conduite		Assis
1.5	Capacité max.	Q	2500 kg
1.6	Centre de gravité de la charge	c	500 mm
1.8	Distance du centre de l'essieu avant aux fourches	x	-505 mm
1.9	Empattement	y	1651 mm
<b>Poids</b>			
2.1	Poids de service		2615 kg
<b>Roues</b>			
3.1	Type de roues		Pneumatique
3.2	Dimensions roues avant		10 x 16.5
3.3	Dimensions roues arrière		10 x 16,5
3.5	Nombre de roues avant / arrières		2 / 1
3.5.2	Roues motrices (avant / arrière)		2 / 1
3.6	Voie avant	b10	2072 mm
<b>Dimensions</b>			
4.2	Hauteur de la flèche télescopique descendue	h1	2285 mm
4.3	Mât levée libre	h2	1700 mm
4.4	Hauteur de levage max.	h3	3415 mm
4.5	Hauteur de la flèche télescopée	h4	3915 mm
4.7	Hauteur du protège conducteur (cabine)	h6	2203 mm
4.19	Longueur hors-tout	l1	2790 mm
4.21	Largeur hors tout	b1	2348 mm
4.22	Section de fourches / Largeur de fourches / Longueur de fourches	s / e / l	40 mm x 122 mm x 1200 mm
4.23	Tablier porte-fourche suivant norme DIN 15173 A/B		2A
4.24	Largeur du tablier porte fourches (avec dossier de charge)	b3	1270 mm
4.26	Largeur entre bras porteurs / surface de chargement	b4	1520 mm
4.28	Déport max.		1310 mm
4.32	Garde au sol au centre de l'empattement	m2	290 mm
4.35	Rayon de giration	Wa	3072 mm
<b>Performances</b>			
5.1	Vitesse de déplacement (en charge / à vide)		11 km/h - 11 km/h
5.7	Pente franchissable (en charge / à vide)		25 % / 35 %
5.10	Frein de service		Hydraulique
	Type de transmission		Hydrostatique
<b>Moteur</b>			
7.1	Marque du moteur / Norme moteur / Modèle du moteur		Kubota - Chine IV, Stage IIIB / V2403 M DI
7.2	Puissance du moteur I.C. (ch)		36.50 kW
7.3	Régime nominal		2700 tr/min
7.4	Nombre de cylindres / Cylindrée		4 - 2400 cm³
<b>Divers</b>			
8.2	Pression hydraulique de travail pour les accessoires		270 bar
8.3	Débit d'huile pour accessoire		50 l/min
8.4	Niveau sonore à l'oreille du cariste selon DIN 12 053		81 dB

### TMT-X 25 S K - Schémas d'encombrement

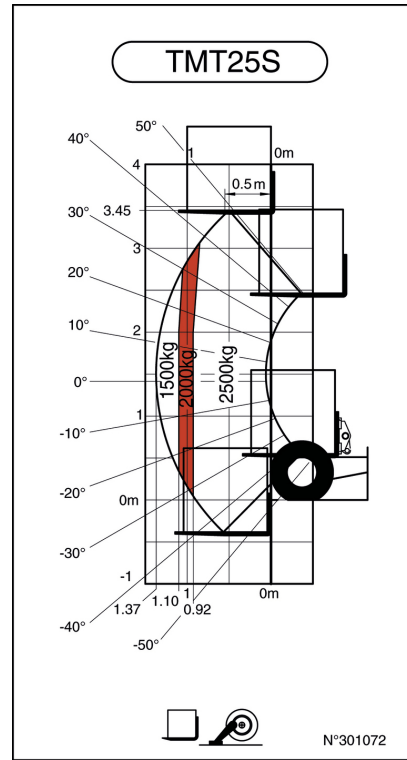


TMT-X 25 S K - Abaques

Machine sur pneus avec fourches



Machine sur stabilisateurs abaissés avec fourches





**Siège Social**

B.P. 249 - 430 rue de l'Aubinière

44150 Ancenis Cedex - France

Tel: +33 (0)2 40 09 10 11 - Fax: +33 (0)2 40 09 10 97

[www.manitou.com](http://www.manitou.com)



Cette publication présente le descriptif des versions et possibilités de configuration des produits Manitou qui peuvent différer en équipement. Les équipements présentés dans cette brochure peuvent être de série, en option, ou non disponibles suivant les versions. Manitou se réserve le droit, à tout moment et sans préavis, de modifier les spécifications décrites et représentées. Les spécifications portées n'engagent pas le constructeur. Pour plus de détails, contactez votre concessionnaire Manitou. Document non contractuel. Présentation des produits non contractuelle. Liste des spécifications non exhaustive. Les logos ainsi que l'identité visuelle de l'entreprise sont la propriété de Manitou et ne peuvent être utilisés sans autorisation. Tous droits réservés. Les photos et schémas contenus dans la présente brochure ne sont fournis qu'à des fins de consultation et à titre indicatif.

Manitou BF SA - Société anonyme à conseil d'administration - Capital social : 39 668 399 euros - 857 802 508 RCS Nantes