

Fiche technique :

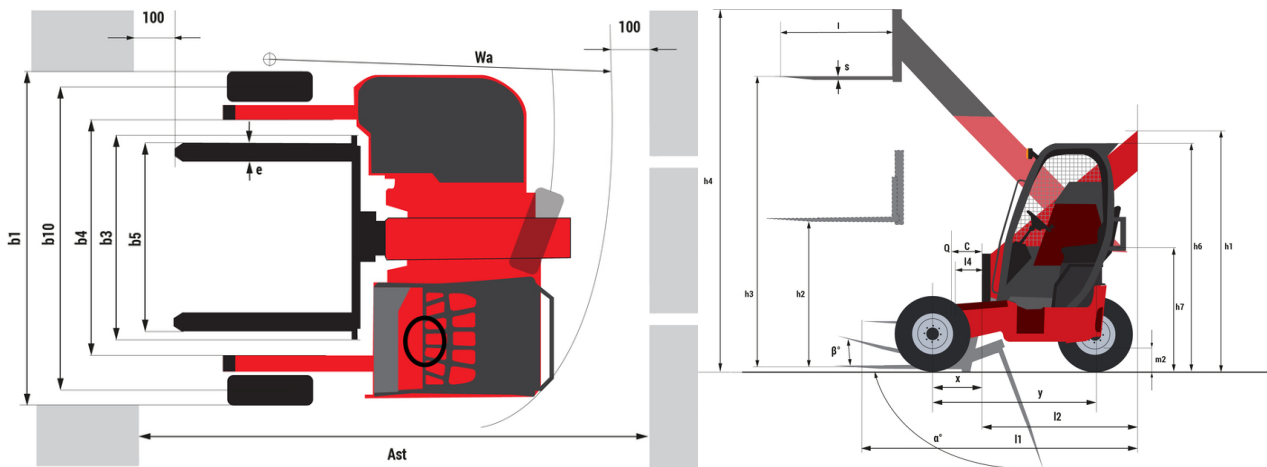
TMT-X 25 S K



 **MANITOU**
HANDLING YOUR WORLD

| Caractéristiques techniques | | Métrique | |
|-----------------------------|--|-----------|--|
| 1.1 | Fabricant | | Manitou |
| 1.2 | Modèle | | TMT-X 25 S K |
| 1.2.1 | Déploiement de l'équipement | | Flèche télescopique |
| 1.3 | Source d'alimentation | | Diesel |
| 1.4 | Type de conduite | | Assis |
| 1.5 | Capacité max. | Q | 2500 kg |
| 1.6 | Centre de gravité de la charge | c | 500 mm |
| 1.8 | Distance du centre de l'essieu avant aux fourches | x | -505 mm |
| 1.9 | Empattement | y | 1651 mm |
| Poids | | | |
| 2.1 | Poids de service | | 2615 kg |
| Roues | | | |
| 3.1 | Type de roues | | Pneumatique |
| 3.2 | Dimensions roues avant | | 10 x 16.5 |
| 3.3 | Dimensions roues arrière | | 10 x 16,5 |
| 3.5 | Nombre de roues avant / arrières | | 2 / 1 |
| 3.5.2 | Roues motrices (avant / arrière) | | 2 / 1 |
| 3.6 | Voie avant | b10 | 2072 mm |
| Dimensions | | | |
| 4.2 | Hauteur de la flèche télescopique descendue | h1 | 2285 mm |
| 4.3 | Mât levée libre | h2 | 1700 mm |
| 4.4 | Hauteur de levage max. | h3 | 3415 mm |
| 4.5 | Hauteur de la flèche télescopée | h4 | 3915 mm |
| 4.7 | Hauteur du protège conducteur (cabine) | h6 | 2203 mm |
| 4.19 | Longueur hors-tout | l1 | 2790 mm |
| 4.21 | Largeur hors tout | b1 | 2348 mm |
| 4.22 | Section de fourches / Largeur de fourches / Longueur de fourches | s / e / l | 40 mm x 122 mm x 1200 mm |
| 4.23 | Tablier porte-fourche suivant norme DIN 15173 A/B | | 2A |
| 4.24 | Largeur du tablier porte fourches (avec dossier de charge) | b3 | 1270 mm |
| 4.26 | Largeur entre bras porteurs / surface de chargement | b4 | 1520 mm |
| 4.28 | Déport max. | | 1310 mm |
| 4.32 | Garde au sol au centre de l'empattement | m2 | 290 mm |
| 4.35 | Rayon de giration | Wa | 3072 mm |
| Performances | | | |
| 5.1 | Vitesse de déplacement (en charge / à vide) | | 11 km/h - 11 km/h |
| 5.7 | Pente franchissable (en charge / à vide) | | 25 % / 35 % |
| 5.10 | Frein de service | | Hydraulique |
| | Type de transmission | | Hydrostatique |
| Moteur | | | |
| 7.1 | Marque du moteur / Norme moteur / Modèle du moteur | | Kubota - Chine IV, Stage IIIB / V2403 M DI |
| 7.2 | Puissance du moteur I.C. (ch) | | 36.50 kW |
| 7.3 | Régime nominal | | 2700 tr/min |
| 7.4 | Nombre de cylindres / Cylindrée | | 4 - 2400 cm³ |
| Divers | | | |
| 8.2 | Pression hydraulique de travail pour les accessoires | | 270 bar |
| 8.3 | Débit d'huile pour accessoire | | 50 l/min |
| 8.4 | Niveau sonore à l'oreille du cariste selon DIN 12 053 | | 81 dB |

TMT-X 25 S K - Schémas d'encombrement



TMT-X 25 S K - Abaques

Machine sur pneus avec fourches



Machine sur stabilisateurs abaissés avec fourches





Siège Social

B.P. 249 - 430 rue de l'Aubinière

44150 Ancenis Cedex - France

Tel: +33 (0)2 40 09 10 11 - Fax: +33 (0)2 40 09 10 97

www.manitou.com



Cette publication présente le descriptif des versions et possibilités de configuration des produits Manitou qui peuvent différer en équipement. Les équipements présentés dans cette brochure peuvent être de série, en option, ou non disponibles suivant les versions. Manitou se réserve le droit, à tout moment et sans préavis, de modifier les spécifications décrites et représentées. Les spécifications portées n'engagent pas le constructeur. Pour plus de détails, contactez votre concessionnaire Manitou. Document non contractuel. Présentation des produits non contractuelle. Liste des spécifications non exhaustive. Les logos ainsi que l'identité visuelle de l'entreprise sont la propriété de Manitou et ne peuvent être utilisés sans autorisation. Tous droits réservés. Les photos et schémas contenus dans la présente brochure ne sont fournis qu'à des fins de consultation et à titre indicatif.

Manitou BF SA - Société anonyme à conseil d'administration - Capital social : 39 668 399 euros - 857 802 508 RCS Nantes