

Технический паспорт ТЕХНИЧЕСКОЕ ОПИСАНИЕ :

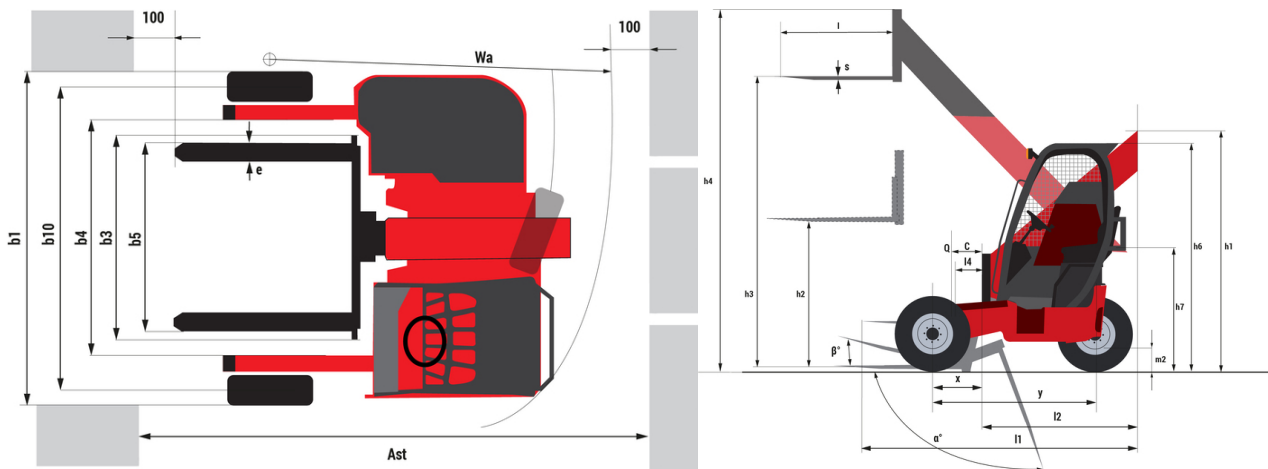
TMT-X 25 SK



 **MANITOU**
HANDLING YOUR WORLD

| Технические характеристики | | Метрический | |
|----------------------------|--|-------------|--|
| 1.1 | Производитель | | Manitou |
| 1.2 | Наименование модели | | TMT-X 25 S K |
| 1.2.1 | Диапазон оборудования | | Телескопическая стрела |
| 1.3 | Источник питания | | Дизельный |
| 1.4 | Режим движения | | Сидя |
| 1.5 | Номинальная грузоподъемность | Q | 2500 kg |
| 1.6 | Центр тяжести груза | c | 500 mm |
| 1.8 | Расстояние от центра передней оси до вил | x | -505 mm |
| 1.9 | Колесная база | y | 1651 mm |
| Вес | | | |
| 2.1 | Снаряженная масса | | 2615 kg |
| Шины | | | |
| 3.1 | Шины | | Пневматические |
| 3.2 | Размеры передних колес | | 10 x 16.5 |
| 3.3 | Размеры задних колес | | 10 x 16,5 |
| 3.5 | Количество передних колес / задних колес | | 2 / 1 |
| 3.5.2 | Ведущие колеса (передние / задние) | | 2 / 1 |
| 3.6 | Датчик передних колес | b10 | 2072 mm |
| Габаритные размеры | | | |
| 4.2 | Высота телескопической стрелы в втянутом положении | h1 | 2285 mm |
| 4.3 | Свободный подъем | h2 | 1700 mm |
| 4.4 | Максимальная высота подъема | h3 | 3415 mm |
| 4.5 | Высота телескопической стрелы в выдвинутом положении | h4 | 3915 mm |
| 4.7 | Высота верхнего ограждения (кабина) | h6 | 2203 mm |
| 4.19 | Общая длина | l1 | 2790 mm |
| 4.21 | Общая ширина | b1 | 2348 mm |
| 4.22 | Секция вил / Ширина вил / Длина вил | s / e / l | 40 mm x 122 mm x 1200 mm |
| 4.23 | Каретка грузовых вилок согласно стандарту DIN 15173 A/B | | 2A |
| 4.24 | Ширина каретки грузовых вилок | b3 | 1270 mm |
| 4.26 | Расстояние между колесными рычагами/погрузочными поверхностями | b4 | 1520 mm |
| 4.28 | Максимальный вылет | | 1310 mm |
| 4.32 | Дорожный просвет в центре колесной базы | m2 | 290 mm |
| 4.35 | Радиус поворота | Wa | 3072 mm |
| Производительность | | | |
| 5.1 | Скорость движения (с грузом / без груза) | | 11 km/h - 11 km/h |
| 5.7 | Преодолеваемый уклон – с грузом / без груза | | 25 % / 35 % |
| 5.10 | Рабочий тормоз | | Гидравлический |
| | Тип трансмиссии | | Гидростатическая |
| Двигатель | | | |
| 7.1 | Бренд двигателя / Экологический класс двигателя / Модель двигателя | | Kubota - China IV, Stage IIIB / V2403 M DI |
| 7.2 | Номинальная мощность двигателя | | 36.50 kW |
| 7.3 | Номинальная скорость | | 2700 rpm |
| 7.4 | Количество цилиндров / Объем цилиндров | | 4 - 2400 cm³ |
| Разное | | | |
| 8.2 | Давление рабочей гидравлической системы для навесного оборудования | | 270 bar |
| 8.3 | Расход масла для навесного оборудования | | 50 l/min |
| 8.4 | Уровень шума на уровне уха водителя по DIN 12 053 | | 81 dB |

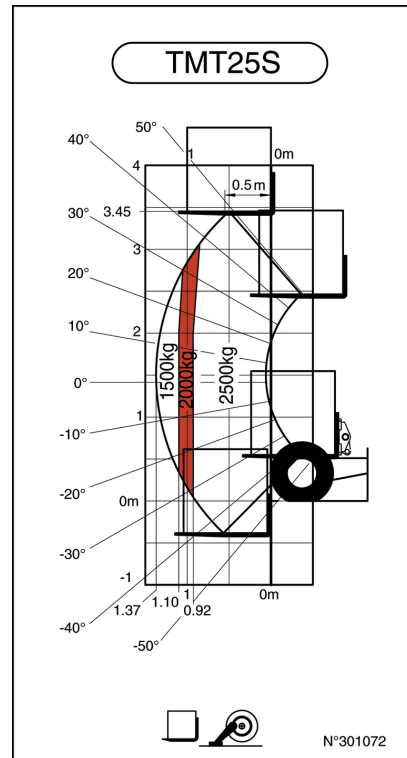
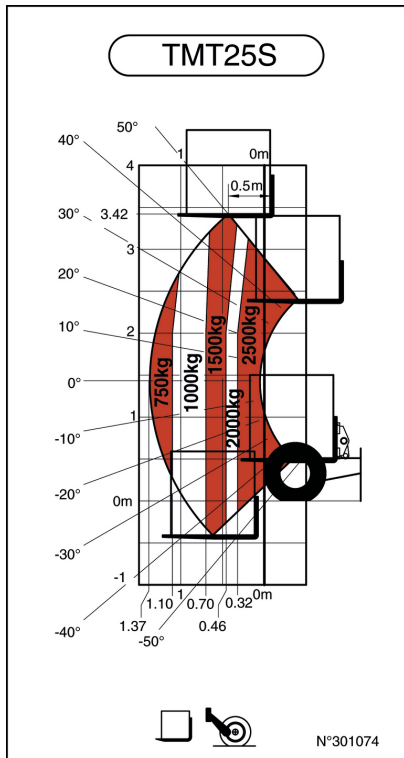
TMT-X 25 S K - габаритный чертеж



TMT-X 25 S K - Диаграмма нагрузки

Машина на колесах с вилами - метрическая система мер

Машина при опущенных аутригерах с вилами - метрическая система мер





MANITOU HANDLING YOUR WORLD

Головной офис

В.Р. 249 - 430 rue de l'Aubinière

44150 Ancenis Cedex - France (Франция)

Телефон: 00 33 (0)2 40 09 10 11 - Факс: 00 33 (0)2 40 09 10 97

www.manitou.com



В данной брошюре описываются версии конфигурации и опции продуктов Manitou, которые могут отличаться в зависимости от оборудования. Описанное в данной брошюре оборудование может, в зависимости от версии, быть стандартным, опциональным или недоступным. Компания Manitou оставляет за собой право в любое время изменять приведенные и описанные характеристики без предварительного уведомления. Указанные технические характеристики не являются обязательными для производителя. Для получения дополнительной информации обратитесь к своему дилеру Manitou. Этот документ не имеет обязывающего, договорного характера. Описание продукции не имеет обязывающего, договорного характера. Список технических характеристик не является исчерпывающим. Логотипы и средства визуальной идентификации являются собственностью Manitou, их несанкционированное использование запрещено. Все права защищены. Фотографии и схемы в этой брошюре предоставлены только для ознакомления и в качестве справочной информации.

Manitou BF SA – Компания с ограниченной ответственностью и советом директоров – Акционерный капитал: 39 668 399 евро – Номер 857 802 508 в Реестре коммерсантов и предприятий Нанта