

Технический паспорт ТЕХНИЧЕСКОЕ ОПИСАНИЕ :

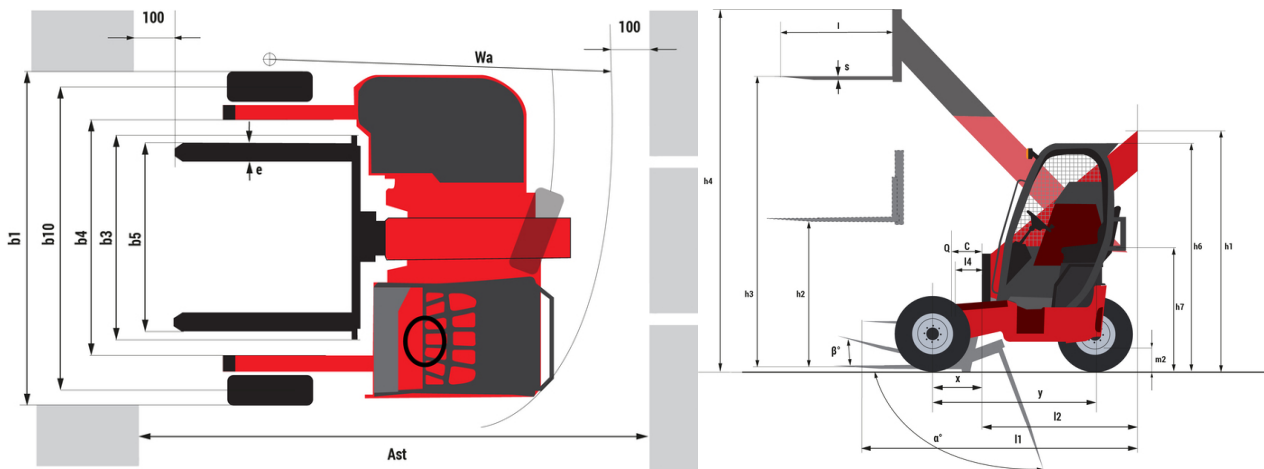
TMT-X 25 S K



 **MANITOU**
HANDLING YOUR WORLD

Технические характеристики		Метрический	
1.1	Производитель		Manitou
1.2	Наименование модели		TMT-X 25 S K
1.2.1	Диапазон оборудования		Телескопическая стрела
1.3	Источник питания		Дизельный
1.4	Режим движения		Сидя
1.5	Номинальная грузоподъемность	Q	2500 kg
1.6	Центр тяжести груза	c	500 mm
1.8	Расстояние от центра передней оси довил	x	-505 mm
1.9	Колесная база	y	1651 mm
Вес			
2.1	Снаряженная масса		2615 kg
Шины			
3.1	Шины		Пневматические
3.2	Размеры передних колес		10 x 16.5
3.3	Размеры задних колес		10 x 16,5
3.5	Количество передних колес / задних колес		2 / 1
3.5.2	Ведущие колеса (передние / задние)		2 / 1
3.6	Датчик передних колес	b10	2072 mm
Габаритные размеры			
4.2	Высота телескопической стрелы в втянутом положении	h1	2285 mm
4.3	Свободный подъем	h2	1700 mm
4.4	Максимальная высота подъема	h3	3415 mm
4.5	Высота телескопической стрелы в выдвинутом положении	h4	3915 mm
4.7	Высота верхнего ограждения (кабина)	h6	2203 mm
4.19	Общая длина	l1	2790 mm
4.21	Общая ширина	b1	2348 mm
4.22	Секциявил / Ширинавил / Длинавил	s / e / l	40 mm x 122 mm x 1200 mm
4.23	Каретка грузовыхвил согласно стандарту DIN 15173 A/B		2A
4.24	Ширина каретки грузовыхвил	b3	1270 mm
4.26	Расстояние между колесными рычагами/погрузочными поверхностями	b4	1520 mm
4.28	Максимальный горизонтальный вылет в центре тяжести 600	l4	1310 mm
4.32	Дорожный просвет в центре колесной базы	m2	290 mm
4.35	Радиус поворота	Wa	3072 mm
Производительность			
5.1	Скорость движения (с грузом / без груза)		11 km/h - 11 km/h
5.7	Преодолеваемый уклон – с грузом / без груза		25 % / 35 %
5.10	Рабочий тормоз		Гидравлический
	Тип трансмиссии		Гидростатическая
Двигатель			
7.1	Бренд двигателя / Экологический класс двигателя / Модель двигателя		Kubota - China IV, Stage IIIB / V2403 M DI
7.2	Мощность двигателя (л.с. / kW)		48.91 Hp / 36.50 kW
7.3	Номинальная скорость		2700 rpm
7.4	Количество цилиндров / Объем цилиндров		4 - 2400 cm³
Разное			
8.2	Давление рабочей гидравлической системы для навесного оборудования		270 bar
8.3	Расход масла для навесного оборудования		50 l/min
8.4	Уровень шума на уровне уха водителя по DIN 12 053		81 dB

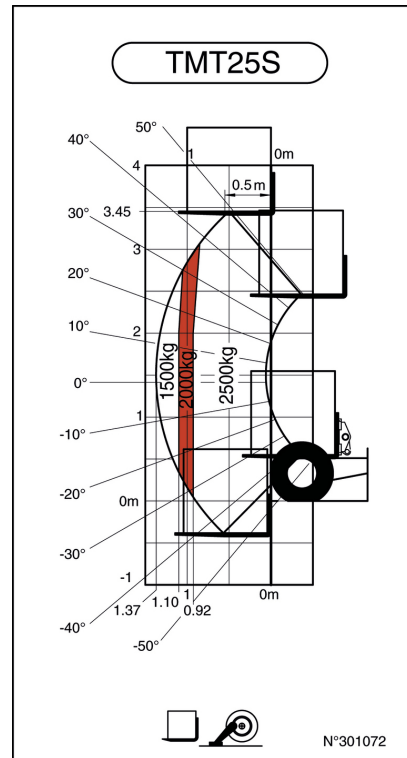
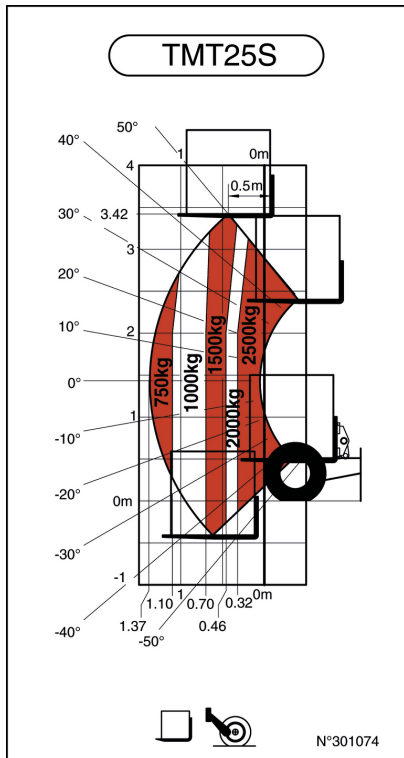
TMT-X 25 S K - габаритный чертеж



TMT-X 25 S K - Диаграмма нагрузки

Машина на колесах с вилами - метрическая система мер

Машина при опущенных аутригерах с вилами - метрическая система мер





 **MANITOU**
HANDLING YOUR WORLD

Головной офис

В.Р. 249 - 430 rue de l'Aubinière

44150 Ancenis Cedex - France (Франция)

Телефон: 00 33 (0)2 40 09 10 11 - Факс: 00 33 (0)2 40 09 10 97

www.manitou.com



В данной брошюре описываются версии конфигурации и опции продуктов Manitou, которые могут отличаться в зависимости от оборудования. Описанное в данной брошюре оборудование может, в зависимости от версии, быть стандартным, опциональным или недоступным. Компания Manitou оставляет за собой право в любое время изменять приведенные и описанные характеристики без предварительного уведомления. Указанные технические характеристики не являются обязательными для производителя. Для получения дополнительной информации обратитесь к своему дилеру Manitou. Этот документ не имеет обязывающего, договорного характера. Описание продукции не имеет обязывающего, договорного характера. Список технических характеристик не является исчерпывающим. Логотипы и средства визуальной идентификации являются собственностью Manitou, их несанкционированное использование запрещено. Все права защищены. Фотографии и схемы в этой брошюре предоставлены только для ознакомления и в качестве справочной информации.

Manitou BF SA – Компания с ограниченной ответственностью и советом директоров – Акционерный капитал: 39 668 399 евро – Номер 857 802 508 в Реестре коммерсантов и предприятий Нанта