

Технический паспорт ТЕХНИЧЕСКОЕ ОПИСАНИЕ :

MLT-X 741 T LSU



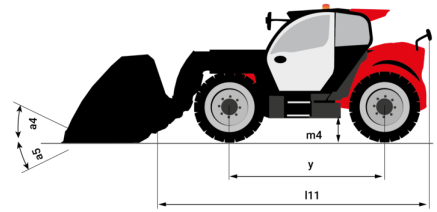
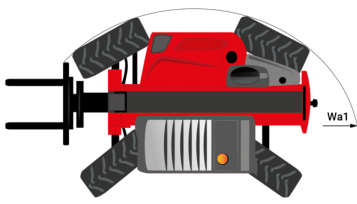
 **MANITOU**
HANDLING YOUR WORLD

Грузоподъемность		Метрический
Номинальная грузоподъемность	Q	4100 kg
Максимальная высота подъема	h3	6.90 m
Максимальный вылет		3.90 m
Смещение на максимальной высоте		1 m
Сила отрыва ковша		6825 daN
Вес и размеры		
Ненагруженный вес (с вилочным захватом)		7450 kg
Дорожный просвет	m4	0.44 m
Колесная база	y	2.81 m
Габаритная длина до каретки (с прицепным устройством)	l11	4.99 m
Передний свес		1.19 m
Общая ширина	b1	2.40 m
Общая ширина кабины	b4	0.98 m
Общая высота	h17	2.30 m
Угол опрокидывания ковша	a5	134 °
Угол опрокидывания	a4	13 °
Радиус поворота (снаружи колеса)	Wa1	3.86 m
Стандартные шины		Firestone - R8000 UT - 460/70 R24 159A8
Производительность		
Подъем		8.10 s
Опускание		6.20 s
Выдвижение телескопического устройства		8.40 s
Втягивание телескопической стрелы		6.80 s
Выемка грунта		3.80 s
Опрокидывание ковша		3.20 s
Двигатель		
Бренд двигателя		Perkins
Экологический класс двигателя		Stage IIIA
Модель двигателя		1104D-44 T
Количество цилиндров - Объем цилиндров		4 - 4400 cm³
Номинальная мощность двигателя / Мощность		101 Hp / 74.50 kW
Максимальный крутящий момент / Крутящий момент двигателя		410 Nm @1600 rpm
Тяговое усилие		8200 daN
Система автоматической очистки радиаторов		Стандартный
Система охлаждения двигателя		3 радиатора (вода, промежуточный охладитель, трансмиссионное масло)
Трансмиссия		
Тип трансмиссии		Гидротрансформатор
Коробка передач		Powershuttle
Количество передач (вперед / назад)		4 / 4
Максимальная скорость перемещения (может варьироваться в зависимости от применяемых норм)		35 km/h
Блокировка дифференциала		Дифференциал ограниченного трения на переднем мосту
Стояночный тормоз		Механический стояночный тормоз с ручным управлением
Рабочий тормоз		Погруженные в масло многодисковые тормоза на передней и задней оси
Гидравлика		
Тип гидравлического насоса		Аксиально-поршневой насос с переменной подачей
Гидравлический поток - Гидравлическое давление		108 l/min - 270 bar
Распределитель Flow Sharing		Стандартный
Заправочные емкости		
Емкость гидравлического бака		135 l
Емкость топливного бака		142 l
Шум и вибрация		
Шум на водителем месте (LpA)		76 dB
Звуковая мощность (LwA)		104 dB
Вибрация на руки оператора		< 2.50 m/s²
Разное		
Сертификат для трактора		Сертификат для трактора
Сертификация кабины		Кабина ROPS - FOPS Уровень 2
Органы управления		JSM

дополнительная таблица шин

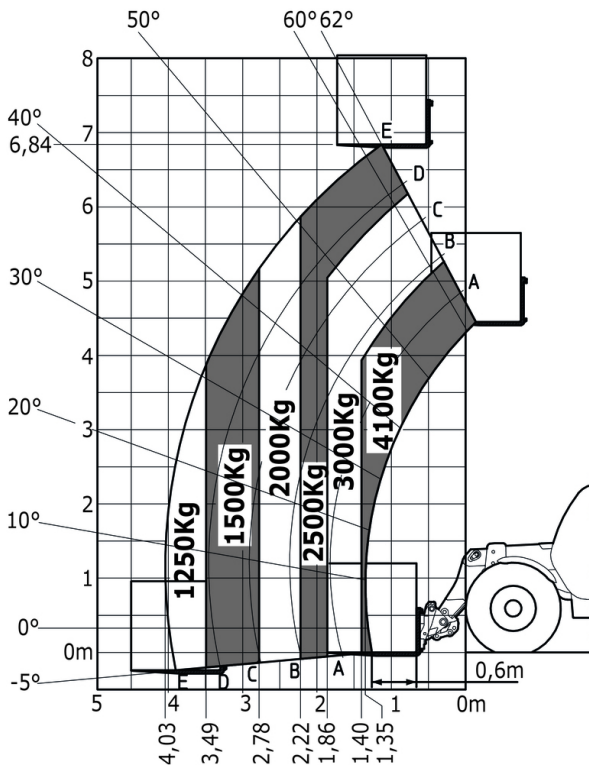
	Общая высота	Общая ширина
ALLIANCE - A570 - 17,5 LR24	-	-
ALLIANCE - A580 - 460/70 R24 159A8	2.30 m	2.40 m
MICHELIN - XNA - 15.5 R25 158A2	-	-
MICHELIN - XMCL - 500/70 R24 164A8	2.30 m	2.41 m
NOKIAN - TRI STEEL - 460/65 R24 156A8	2.27 m	2.38 m

MLT-X 741 T LSU - габаритный чертеж



MLT-X 741 T LSU - Диаграмма нагрузки

Машина на колесах с вилами - метрическая система мер



**Головной офис**

В.Р. 249 - 430 rue de l'Aubinière

44150 Ancenis Cedex - France (Франция)

Телефон: 00 33 (0)2 40 09 10 11 - Факс: 00 33 (0)2 40 09 10 97

www.manitou.com

В данной брошюре описываются версии конфигурации и опции продуктов Manitou, которые могут отличаться в зависимости от оборудования. Описанное в данной брошюре оборудование может, в зависимости от версии, быть стандартным, опциональным или недоступным. Компания Manitou оставляет за собой право в любое время изменять приведенные и описанные характеристики без предварительного уведомления. Указанные технические характеристики не являются обязательными для производителя. Для получения дополнительной информации обратитесь к своему дилеру Manitou. Этот документ не имеет обязывающего, договорного характера. Описание продукции не имеет обязывающего, договорного характера. Список технических характеристик не является исчерпывающим. Логотипы и средства визуальной идентификации являются собственностью Manitou, их несанкционированное использование запрещено. Все права защищены. Фотографии и схемы в этой брошюре предоставлены только для ознакомления и в качестве справочной информации.

Manitou BF SA – Компания с ограниченной ответственностью и советом директоров – Акционерный капитал: 39 668 399 евро – Номер 857 802 508 в Реестре коммерсантов и предприятий Нанта