

Ficha técnica :

# **MXT 840 P IND**

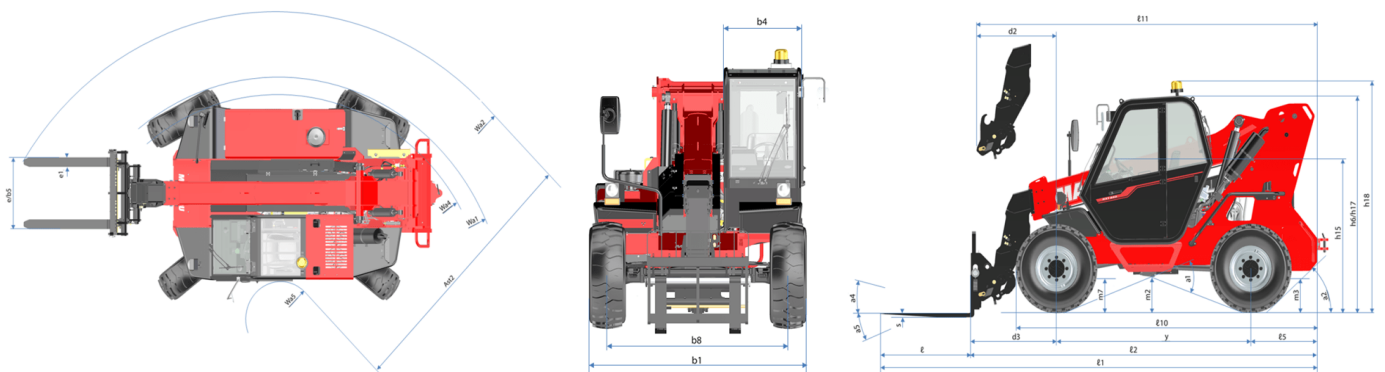
---



 **MANITOU**  
HANDLING YOUR WORLD

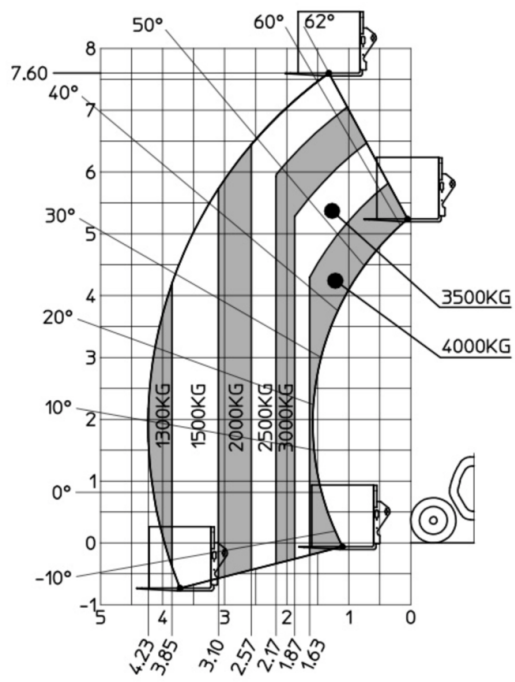
Capacidad		Métrico
Capacidad de elevación máx.	Q	4000 kg
Altura de elevación máx		7600 mm
Alcance máx		4230 mm
Peso y dimensión		
Longitud total al tablero de horquillas	l11	4596 mm
Longitud hasta cara de las horquillas	l2	4676 mm
Longitud total (con horquillas)	l1	5876 mm
Anchura total	b1	2387 mm
Altura total	h17	2595 mm
Distancia entre ejes	y	2582 mm
Distancia al suelo	m4	372 mm
Anchura total de la cabina	b4	850 mm
Ángulo de volteo	a4	12 °
Ángulo de vertido	a5	134 °
Radio de giro exterior	Wa1	3900 mm
Peso sin carga (con horquillas)		8500 kg
Equipamientos de rueda		Hinchables
Modelos de los neumáticos		BKT 16.0/70-20 14PR-EM936 SPL
Largo de las horquillas / Anchura de horquillas / Sección de horquillas	l / e / s	1200 mm x 125 mm x 50 mm
Rendimiento		
Subida		12.70 s
Bajada		9 s
Salida del telescopio		9.20 s
Retracción		6.20 s
Vertido		3.90 s
Motor		
Marca		Perkins
Norma del motor		Fase IIIA
Modelo de motor		1104D-44T
Nº de cilindros / Capacidad de cilindros		4 - 4400 cm³
Potencia del motor (CV/kW)		94 Hp / 70 kW
Par máx. / Rotación del par de motor		392 Nm @ 1400 rpm
Esfuerzo de tracción		7800 daN
Esfuerzo de tracción		7800 daN
Motor/batería		
Tecnología de batería		Plomo ácido
Capacidad de la batería		130 Ah
Circuito eléctrico		
Batería / Capacidad de la batería		12 V / 130 Ah
Transmisión		
Tipo de transmisión		Convertidor de par
Número de marchas (hacia delante / atrás)		4 / 4
Velocidad máxima de desplazamiento		26 km/h
Velocidad de desplazamiento máx. (km/h) (puede variar según la normativa aplicable)		26 km/h
Freno de aparcamiento		Oil-Immersed Multi-Disc Braking front and rear Axle
Freno de servicio		Frenos en baño de aceite multidisco en el eje delantero y trasero
Hidráulico		
Tipo de bomba		Bomba de engranajes
Caudal hidráulico / Presión hidráulica		91.40 l/min-250 bar
Capacidad del tanque		
Aceite de motor		10 l
Aceite hidráulico		125 l
Carburante		100 l
Ruido y vibración		
Ruido en el puesto de conducción (LpA)		85 dB
Ruido en el entorno (LWA)		110 dB
Vaños		
Ruedas directrices (delanteras / traseras)		2 / 2
Ruedas motrices (delanteras / traseras)		2 / 2
Certificación de cabina		Cabina ROPS - FOPS nivel 2

### MXT 840 P IND - Diagrama dimensional



# MXT 840 P IND - Diagramas de carga

Máquina sobre neumáticos con horquillas





**Oficina Central**

B.P. 249 - 430 rue de l'Aubinière

44150 Ancenis Cedex - Francia

Tel.: 00 33 (0)2 40 09 10 11 - Fax: 00 33 (0)2 40 09 10 97

[www.manitou.com](http://www.manitou.com)



Esta publicación describe las versiones y posibilidades de configuración de los productos Manitou que puedan diferir en equipamiento. Los equipamientos presentados en este folleto pueden ser de serie, opcionales o no estar disponibles en algunas versiones. Manitou se reserva el derecho, en cualquier momento y sin previo aviso, de modificar las especificaciones descritas y representadas. Las especificaciones aportadas no comprometen al fabricante. Para más información, póngase en contacto con su concesionario Manitou. Documento no contractual. Presentación de los productos no contractual. Lista de especificaciones no exhaustiva. Los logos y la identidad visual de la empresa son propiedad de Manitou y no pueden ser utilizados sin autorización. Todos los derechos reservados. Las fotos y los esquemas contenidos en este folleto se ofrecen para consulta y a título indicativo solamente.

Manitou BF SA - Sociedad anónima con Consejo de Administración - Capital social: 39 668 399 euros - 857 802 508 RCS Nantes