

Fiche technique :

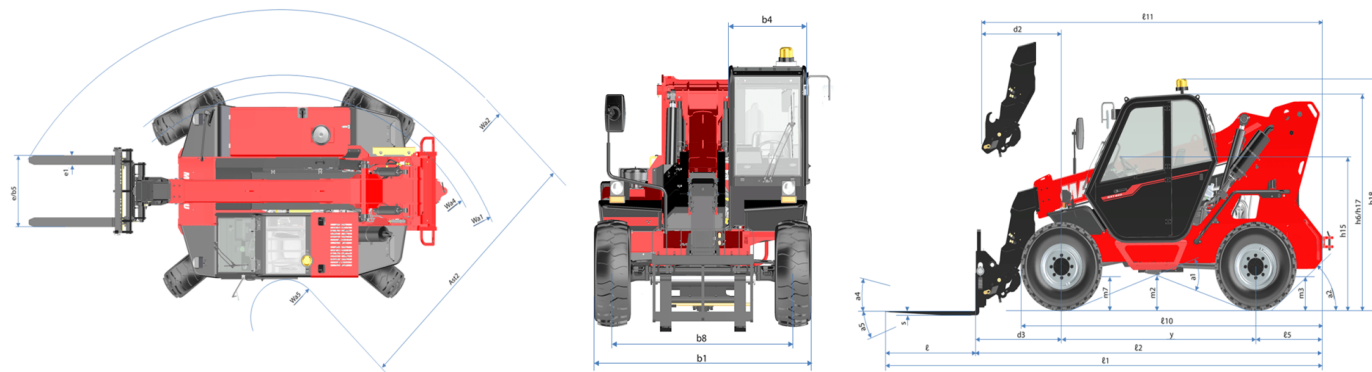
MXT 840 P IND



 **MANITOU**
HANDLING YOUR WORLD

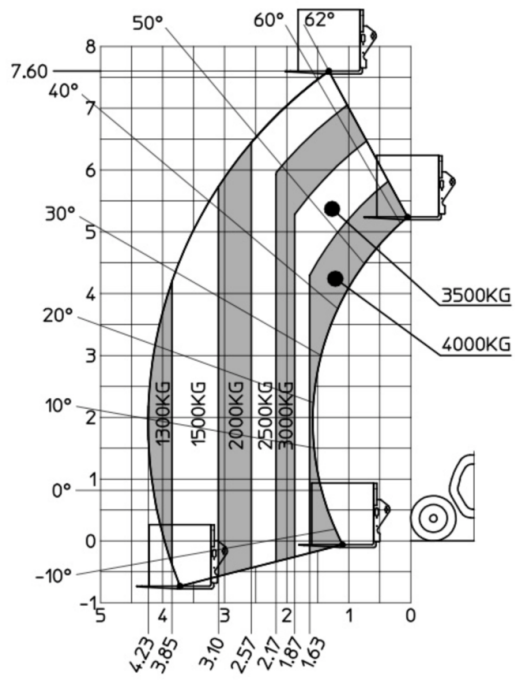
Capacités		Métrique
Capacité max.	Q	4000 kg
Hauteur de levage max.		7600 mm
Déport maximal		4230 mm
Poids et dimensions		
Longueur hors tout au tablier	l11	4596 mm
Longueur au talon des fourches	l2	4676 mm
Longueur hors-tout (avec fourches)	l1	5876 mm
Largeur hors tout	b1	2387 mm
Hauteur hors tout	h17	2595 mm
Empattement	y	2582 mm
Garde au sol	m4	372 mm
Largeur hors tout cabine	b4	850 mm
Angle de cavage	a4	12 °
Angle de déversement	a5	134 °
Rayon de braquage (extérieur roues)	Wa1	3900 mm
Poids à vide (avec fourches)		8500 kg
Type de roues		Pneumatiques Gonflables
Pneus standards		BKT 16.0/70-20 14PR- EM936 SPL
Longueur de fourches / Largeur de fourches / Section de fourches	l / e / s	1200 mm x 125 mm x 50 mm
Performances		
Levage		12.70 s
Descente		9 s
Sortie de télescope		9.20 s
Rentrée de télescope		6.20 s
Déversement		3.90 s
Moteur		
Marque du moteur		Perkins
Norme moteur		Stage IIIA
Modèle du moteur		1104D-44T
Nombre de cylindres / Cylindrée		4 - 4400 cm³
Puissance moteur (CV/kW)		94 ch / 70 kW
Couple max. / Régime moteur		392 Nm @ 1400 tr/min
Effort de traction		7800 daN
Effort de traction en charge		7800 daN
Moteur/batterie		
Technologie batterie		Plomb
Capacité de la batterie		130 Ah
Circuit électrique		
Tension batterie / Capacité de la batterie		12 V / 130 Ah
Transmission		
Type de transmission		Convertisseur de couple
Nombre de vitesses (avant / arrière)		4 / 4
Vitesse de déplacement max.		26 km/h
Vitesse max. de déplacement (peut varier selon la réglementation applicable)		26 km/h
Frein de parking		Freinage multidisques à bain d'huile sur pont avant et arrière
Frein de service		Freinage multidisques à bain d'huile sur pont avant et arrière
Hydraulique		
Type de pompe hydraulique		Pompe à engrenage
Débit hydraulique / Pression hydraulique		91.40 l/min-250 bar
Capacités des réservoirs		
Huile moteur		10 l
Huile hydraulique		125 l
Carburant		100 l
Bruit et vibration		
Bruit au poste de conduite (LpA)		85 dB
Bruit à l'environnement (LwA)		110 dB
Divers		
Roues directrices (avant / arrière)		2 / 2
Roues motrices (avant / arrière)		2 / 2
Certification cabine		Cabine ROPS - FOPS niveau 2

MXT 840 P IND - Schémas d'encombrement



MXT 840 P IND - Abaques

Machine sur pneus avec fourches





Siège Social

B.P. 249 - 430 rue de l'Aubinière
44150 Ancenis Cedex - France

Tel: +33 (0)2 40 09 10 11 - Fax: +33 (0)2 40 09 10 97

www.manitou.com



Cette publication présente le descriptif des versions et possibilités de configuration des produits Manitou qui peuvent différer en équipement. Les équipements présentés dans cette brochure peuvent être de série, en option, ou non disponibles suivant les versions. Manitou se réserve le droit, à tout moment et sans préavis, de modifier les spécifications décrites et représentées. Les spécifications portées n'engagent pas le constructeur. Pour plus de détails, contactez votre concessionnaire Manitou. Document non contractuel. Présentation des produits non contractuelle. Liste des spécifications non exhaustive. Les logos ainsi que l'identité visuelle de l'entreprise sont la propriété de Manitou et ne peuvent être utilisés sans autorisation. Tous droits réservés. Les photos et schémas contenus dans la présente brochure ne sont fournis qu'à des fins de consultation et à titre indicatif.

Manitou BF SA - Société anonyme à conseil d'administration - Capital social : 39 668 399 euros - 857 802 508 RCS Nantes