

Технический паспорт ТЕХНИЧЕСКОЕ ОПИСАНИЕ :

MXT 840 P IND



 **MANITOU**
HANDLING YOUR WORLD

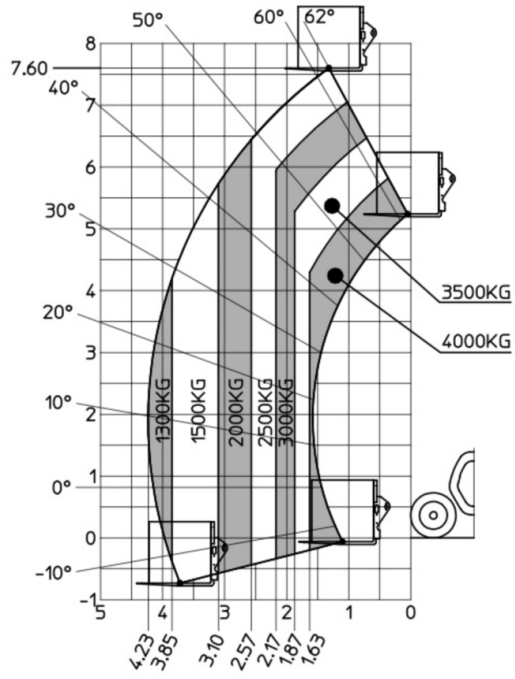
Грузоподъемность		Метрический
Номинальная грузоподъемность	Q	4000 kg
Максимальная высота подъема		7600 mm
Максимальный вылет		4230 mm
Вес и размеры		
Общая длина до каретки	l11	4596 mm
Длина до основания вил	l2	4676 mm
Габаритная длина (с вилами)	l1	5876 mm
Общая ширина	b1	2387 mm
Общая высота	h17	2595 mm
Колесная база	y	2582 mm
Дорожный просвет	m4	372 mm
Общая ширина кабины	b4	850 mm
Угол опрокидывания	a4	12 °
Угол опрокидывания ковша	a5	134 °
Радиус поворота (снаружи колеса)	Wa1	3900 mm
Ненагруженный вес (с вилочным захватом)		8500 kg
Шины		Пенозаполненные
Стандартные шины		ВКТ 16.0/70-20 14PR-EM936 SPL
Длина вил / Ширина вил / Секция вил	l / e / s	1200 mm x 125 mm x 50 mm
Производительность		
Подъем		12.70 s
Опускание		9 s
Выдвижение телескопического устройства		9.20 s
Втягивание телескопической стрелы		6.20 s
Опрокидывание ковша		3.90 s
Двигатель		
Бренд двигателя		Перкинс
Экологический класс двигателя		Stage IIIA
Модель двигателя		1104D-44T
Количество цилиндров / Объем цилиндров		4 - 4400 cm³
Мощность двигателя (л.с./kW)		94 Hp / 70 kW
Максимальный крутящий момент / Крутящий момент двигателя		392 Nm @ 1400 rpm
Тяговое усилие		7800 daN
Тяговое усилие		7800 daN
Двигатель/аккумулятор		
Тип аккумуляторной батареи		Lead acid
Емкость аккумуляторной батареи		130 Ah
Электрическая система		
Батарея / Емкость аккумуляторной батареи		12 V / 130 Ah
Трансмиссия		
Тип трансмиссии		Гидротрансформатор
Количество передач (вперед / назад)		4 / 4
Максимальная скорость передвижения		26 km/h
Максимальная скорость перемещения (может варьироваться в зависимости от применяемых норм)		26 km/h
Стояночный тормоз		Многодисковые тормоза в масляной ванне на переднем и заднем мостах
Рабочий тормоз		Погруженные в масло многодисковые тормоза на передней и задней оси
Гидравлика		
Тип гидравлического насоса		Шестеренчатый насос
Гидравлический поток / Гидравлическое давление		91.40 l/min-250 bar
Заправочные емкости		
Масло двигателя		10 l
Гидравлическая жидкость		125 l
Емкость топливного бака		100 l
Шум и вибрация		
Уровень шума в кабине (LpA)		85 dB
Звуковая мощность (LWA)		110 dB
Разное		
Управляемые колеса (передние / задние)		2 / 2
Ведущие колеса (передние / задние)		2 / 2
Сертификация кабины		Кабина ROPS - FOPS Уровень 2

MXT 840 P IND - габаритный чертеж



MXT 840 P IND - Диаграмма нагрузки

Машина на колесах с вилами - метрическая система мер





MANITOU

HANDLING YOUR WORLD

Головной офис

В.Р. 249 - 430 rue de l'Aubinière

44150 Ancenis Cedex - France (Франция)

Телефон: 00 33 (0)2 40 09 10 11 - Факс: 00 33 (0)2 40 09 10 97

www.manitou.com



В данной брошюре описываются версии конфигурации и опции продуктов Manitou, которые могут отличаться в зависимости от оборудования. Описанное в данной брошюре оборудование может, в зависимости от версии, быть стандартным, опциональным или недоступным. Компания Manitou оставляет за собой право в любое время изменять приведенные и описанные характеристики без предварительного уведомления. Указанные технические характеристики не являются обязательными для производителя. Для получения дополнительной информации обратитесь к своему дилеру Manitou. Этот документ не имеет обязывающего, договорного характера. Описание продукции не имеет обязывающего, договорного характера. Список технических характеристик не является исчерпывающим. Логотипы и средства визуальной идентификации являются собственностью Manitou, их несанкционированное использование запрещено. Все права защищены. Фотографии и схемы в этой брошюре предоставлены только для ознакомления и в качестве справочной информации.

Manitou BF SA – Компания с ограниченной ответственностью и советом директоров – Акционерный капитал: 39 668 399 евро – Номер 857 802 508 в Реестре коммерсантов и предприятий Нанта