

Technisches Datenblatt :

TMT 25 SYST5



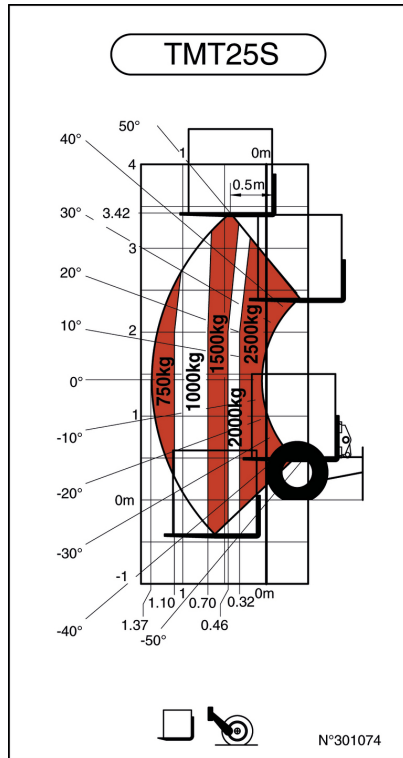
| Technische Merkmale | | Metrisch | |
|---------------------|--|-----------|--------------------------------------|
| 1.1 | Hersteller | | MANITOU |
| 1.2 | Modellname | | TMT 25 S Y ST5 |
| 1.2.1 | Reichweite Anbaugerät | | Teleskopausleger |
| 1.3 | Antriebsart | | Diesel |
| 1.4 | Bedienertyp | | Sitzen |
| 1.5 | Max. Tragkraft | Q | 2500 kg |
| 1.6 | Lastschwerpunkt | c | 500 mm |
| 1.8 | Lastabstand, Mitte der Antriebsachse bis zur Gabel | x | -505 mm |
| 1.9 | Radstand | y | 1651 mm |
| Gewicht | | | |
| 2.1 | Betriebsgewicht | | 2610 kg |
| Reifen | | | |
| 3.1 | Bereifung | | Pneumatisch |
| 3.2 | Reifengröße, vorn | | 10x16,5 |
| 3.3 | Reifengröße, hinten | | 10x16,5 |
| 3.5 | Anzahl der Vorderräder / Hinterräder | | 2 / 1 |
| 3.5.2 | Antriebsräder (vorne / hinten) | | 2 / 1 |
| 3.6 | Vorderspur | b10 | 2072 mm |
| Abmessungen | | | |
| 4.1 | Mast/Schildneigung, vorne | α | 100 ° |
| 4.1.1 | Mast/Schildneigung, hinten | β | 12 ° |
| 4.2 | Höhe Teleskopausleger abgesenkt | h1 | 2240 mm |
| 4.3 | Freihub | h2 | 1440 mm |
| 4.4 | Max. Hubhöhe | h3 | 3380 mm |
| 4.5 | Höhe Teleskopausleger ausgefahren | h4 | 3925 mm |
| 4.7 | Höhe Schutzdach (Kabine) | h6 | 2200 mm |
| 4.8 | Sitzhöhe | h7 | 1220 mm |
| 4.19 | Gesamtlänge | l1 | 2790 mm |
| 4.20 | Länge bis zur Vorderseite der Gabeln | l2 | 1590 mm |
| 4.21 | Gesamtbreite | b1 | 2350 mm |
| 4.22 | Gabelquerschnitt / Gabeln Breite / Gabeln Länge | s / e / l | 40 mm x 125 mm x 1200 mm |
| 4.23 | Gabelträger DIN 15173 A/B | | FEM 2A |
| 4.24 | Breite des Geräteträgers | b3 | 1270 mm |
| 4.26 | Abstand zwischen den Tragarmen | b5 | 1267 mm |
| 4.26 | Abstand zwischen Radarmen/Ladeflächen | b4 | 1519 mm |
| 4.28 | Maximale horizontale Ausdehnung im Schwerpunkt 600 | l4 | 1310 mm |
| 4.32 | Bodenfreiheit Mitte Radstand | m2 | 290 mm |
| 4.33 | Gangbreite für Paletten 1000 x 1200 quer | Ast | 3968 mm |
| 4.34 | Gangbreite für Palette 800 x 1200 längs | Ast | 3968 mm |
| 4.35 | Wenderadius | Wa | 3072 mm |
| Leistung | | | |
| 5.1 | Fahrgeschwindigkeit (beladen / unbeladen) | | 11.80 km/h - 11.50 km/h |
| 5.2 | Hubgeschwindigkeit (beladen / unbeladen) | | 0.25 m/s / 0.27 m/s |
| 5.3 | Absenkgeschwindigkeit (beladen / unbeladen) | | 0.29 m/s / 0.32 m/s |
| 5.9 | Beschleunigungszeit beladen / unbeladen | | 4 s / 3.50 s |
| 5.10 | Feststellbremse | | Hydraulik bremsst durch Druckverlust |
| Motor | | | |
| 7.1 | Hersteller / Motomom / Motomodell | | Yanmar - Stage V / 3TNV 86 CT |
| 7.2 | Motorleistung (PS / kW) | | 42 Hp / 31 kW |
| 7.3 | Nenn Drehzahl | | 2800 rpm |
| 7.4 | Zylinderzahl / Tragfähigkeit der Zylinder | | 3 - 1568 cm³ |
| Sonstiges | | | |
| 8.1 | Steuerung | | Hydraulisch |
| 8.2 | Arbeitsdruck Zusatzsteuerkreis für Anbaugeräte | | 270 bar |
| 8.3 | Ölmenge für Anbaugerät | | 44 l/min |
| 8.4 | Schallpegel, am Fahrerohr gemessen | | 104 dB |

TMT 25 S Y ST5 - Maßzeichnung

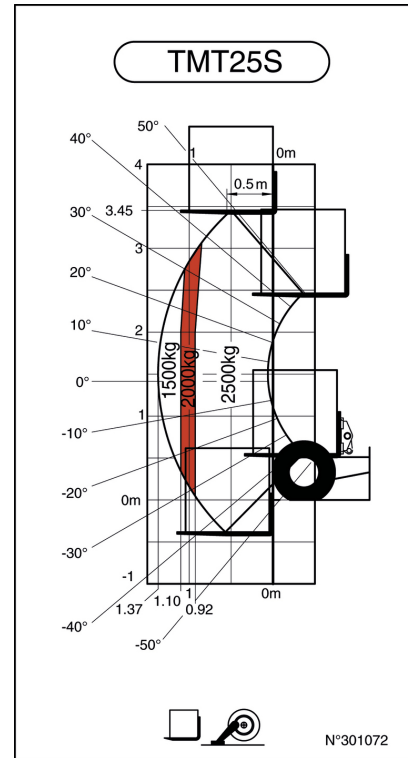


TMT 25 S Y ST5 - Traglasttabellen

Maschine auf Rädern mit Gabelzinken



Drehung mit abgesenkten Stützen mit Gabeln



Ausstattung

Standard

- 24V 2x7-poliger Steckverbinder-Adapter für Stapler
- 3 gebremste Räder
- Drei-Funktions-FNR-Bedienhebel
- Metallisierung
- Sicherheitsgurt links
- Teleskoparm mit integriertem Seitenvershub
- Teleskopgabeln
- Verlängerung

Optional

- Primo-Sitz
- Schutzbezug für Sitz
- Transparenter Dachschutz



MANITOU **HANDLING YOUR WORLD**

Hauptsitz

B.P. 249 - 430 rue de l'Aubinière
44150 Ancenis Cedex - France

Tel: +33 (0)2 40 09 10 11 - Fax: +33 (0)2 40 09 10 97

www.manitou.com



Diese Publikation enthält eine Beschreibung der Konfigurationsvarianten und Optionen für Manitou-Produkte, die je nach Ausstattung unterschiedlich sein können. Die in dieser Broschüre vorgestellten Ausstattungen können Teil einer Serie, als Option erhältlich oder je nach Ausführung nicht verfügbar sein. Manitou behält sich das Recht vor, die beschriebenen und dargestellten Spezifikationen jederzeit und ohne Vorankündigung zu ändern. Die angegebenen Spezifikationen sind für den Hersteller nicht bindend. Für weitere Einzelheiten wenden Sie sich bitte an Ihren Manitou-Händler. Es handelt sich nicht um ein vertraglich bindendes Dokument. Die Darstellung der Produkte ist vertraglich nicht bindend. Die Liste der Spezifikationen ist nicht vollständig. Die Logos sowie die visuelle Identität des Unternehmens sind Eigentum von Manitou und dürfen nicht ohne Genehmigung verwendet werden. Alle Rechte vorbehalten. Die in dieser Broschüre enthaltenen Fotos und Diagramme werden nur zu Anschauungs- und Informationszwecken zur Verfügung gestellt.

MANITOU BF SA - Gesellschaft mit beschränkter Haftung mit Verwaltungsrat - Aktienkapital: 39 668 399 Euro - 857 802 508 RCS Nantes