

Technisches Datenblatt :

TMT 25 SYST5



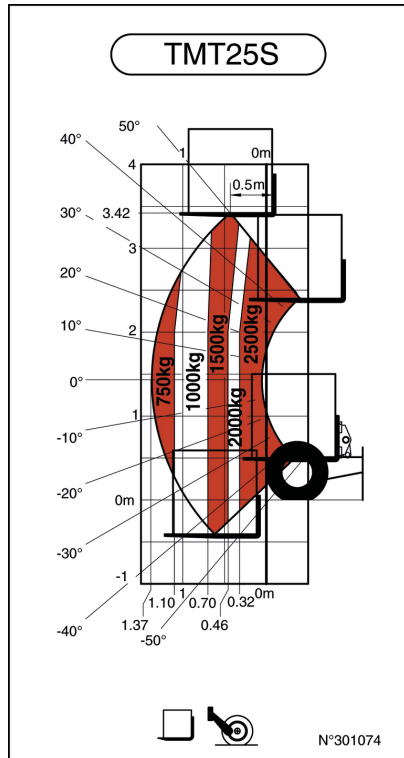
Technische Merkmale		Metrisch	
1.1	Hersteller		MANITOU
1.2	Modellname		TMT 25 S Y ST5
1.2.1	Reichweite Anbaugerät		Teleskopausleger
1.3	Antriebsart		Diesel
1.4	Bedienertyp		Sitzen
1.5	Max. Tragkraft	Q	2500 kg
1.6	Lastschwerpunkt	c	500 mm
1.8	Lastabstand, Mitte der Antriebsachse bis zur Gabel	x	-505 mm
1.9	Radstand	y	1651 mm
Gewicht			
2.1	Betriebsgewicht		2610 kg
Reifen			
3.1	Bereifung		Pneumatisch
3.2	Reifengröße, vorn		10x16,5
3.3	Reifengröße, hinten		10x16,5
3.5	Anzahl der Vorderräder / Hinterräder		2 / 1
3.5.2	Antriebsräder (vorne / hinten)		2 / 1
3.6	Vorderspur	b10	2072 mm
Abmessungen			
4.1	Mast/Schildneigung, vorne	α	100 °
4.1.1	Mast/Schildneigung, hinten	β	12 °
4.2	Höhe Teleskopausleger abgesenkt	h1	2240 mm
4.3	Freihub	h2	1440 mm
4.4	Max. Hubhöhe	h3	3380 mm
4.5	Höhe Teleskopausleger ausgefahren	h4	3925 mm
4.7	Höhe Schutzdach (Kabine)	h6	2200 mm
4.8	Sitzhöhe	h7	1220 mm
4.19	Gesamtlänge	l1	2790 mm
4.20	Länge bis zur Vorderseite der Gabeln	l2	1590 mm
4.21	Gesamtbreite	b1	2350 mm
4.22	Gabelquerschnitt / Gabeln Breite / Gabeln Länge	s / e / l	40 mm x 125 mm x 1200 mm
4.23	Gabelträger DIN 15173 A/B		FEM 2A
4.24	Breite des Geräteträgers	b3	1270 mm
4.26	Abstand zwischen den Tragarmen	b5	1267 mm
4.26	Abstand zwischen Radarmen/Ladeflächen	b4	1519 mm
4.28	Maximale horizontale Ausdehnung im Schwerpunkt 600	l4	1310 mm
4.32	Bodenfreiheit Mitte Radstand	m2	290 mm
4.33	Gangbreite für Paletten 1000 x 1200 quer	Ast	3968 mm
4.34	Gangbreite für Palette 800 x 1200 längs	Ast	3968 mm
4.35	Wenderadius	Wa	3072 mm
Leistung			
5.1	Fahrgeschwindigkeit (beladen / unbeladen)		11.80 km/h - 11.50 km/h
5.2	Hubgeschwindigkeit (beladen / unbeladen)		0.25 m/s / 0.27 m/s
5.3	Absenkgeschwindigkeit (beladen / unbeladen)		0.29 m/s / 0.32 m/s
5.9	Beschleunigungszeit beladen / unbeladen		4 s / 3.50 s
5.10	Feststellbremse		Hydraulik bremsst durch Druckverlust
Motor			
7.1	Hersteller / Motomom / Motomodell		Yanmar - Stage V / 3TNV 86 CT
7.2	Motorleistung (PS / kW)		42 Hp / 31 kW
7.3	Nenn Drehzahl		2800 rpm
7.4	Zylinderzahl / Tragfähigkeit der Zylinder		3 - 1568 cm³
Sonstiges			
8.1	Steuerung		Hydraulisch
8.2	Arbeitsdruck Zusatzsteuerkreis für Anbaugeräte		270 bar
8.3	Ölmenge für Anbaugerät		44 l/min
8.4	Schallpegel, am Fahrerohr gemessen		104 dB

TMT 25 S Y ST5 - Maßzeichnung

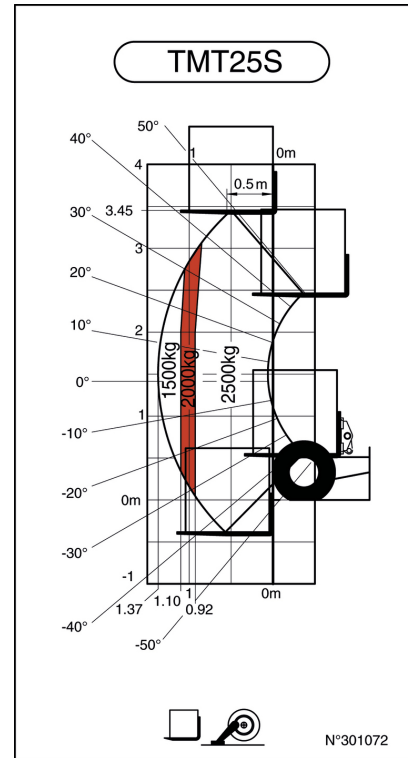


TMT 25 S Y ST5 - Traglasttabellen

Maschine auf Rädern mit Gabelzinken



Drehung mit abgesenkten Stützen mit Gabeln



Ausstattung

Standard

- 24V 2x7-poliger Steckverbinder-Adapter für Stapler
- 3 gebremste Räder
- Drei-Funktions-FNR-Bedienhebel
- Metallisierung
- Sicherheitsgurt links
- Teleskoparm mit integriertem Seitenvershub
- Teleskopgabeln
- Verlängerung

Optional

- Primo-Sitz
- Schutzbezug für Sitz
- Transparenter Dachschutz



MANITOU **HANDLING YOUR WORLD**

Hauptsitz

B.P. 249 - 430 rue de l'Aubinière
44150 Ancenis Cedex - France

Tel: +33 (0)2 40 09 10 11 - Fax: +33 (0)2 40 09 10 97

www.manitou.com



Diese Publikation enthält eine Beschreibung der Konfigurationsvarianten und Optionen für Manitou-Produkte, die je nach Ausstattung unterschiedlich sein können. Die in dieser Broschüre vorgestellten Ausstattungen können Teil einer Serie, als Option erhältlich oder je nach Ausführung nicht verfügbar sein. Manitou behält sich das Recht vor, die beschriebenen und dargestellten Spezifikationen jederzeit und ohne Vorankündigung zu ändern. Die angegebenen Spezifikationen sind für den Hersteller nicht bindend. Für weitere Einzelheiten wenden Sie sich bitte an Ihren Manitou-Händler. Es handelt sich nicht um ein vertraglich bindendes Dokument. Die Darstellung der Produkte ist vertraglich nicht bindend. Die Liste der Spezifikationen ist nicht vollständig. Die Logos sowie die visuelle Identität des Unternehmens sind Eigentum von Manitou und dürfen nicht ohne Genehmigung verwendet werden. Alle Rechte vorbehalten. Die in dieser Broschüre enthaltenen Fotos und Diagramme werden nur zu Anschauungs- und Informationszwecken zur Verfügung gestellt.

MANITOU BF SA - Gesellschaft mit beschränkter Haftung mit Verwaltungsrat - Aktienkapital: 39 668 399 Euro - 857 802 508 RCS Nantes