

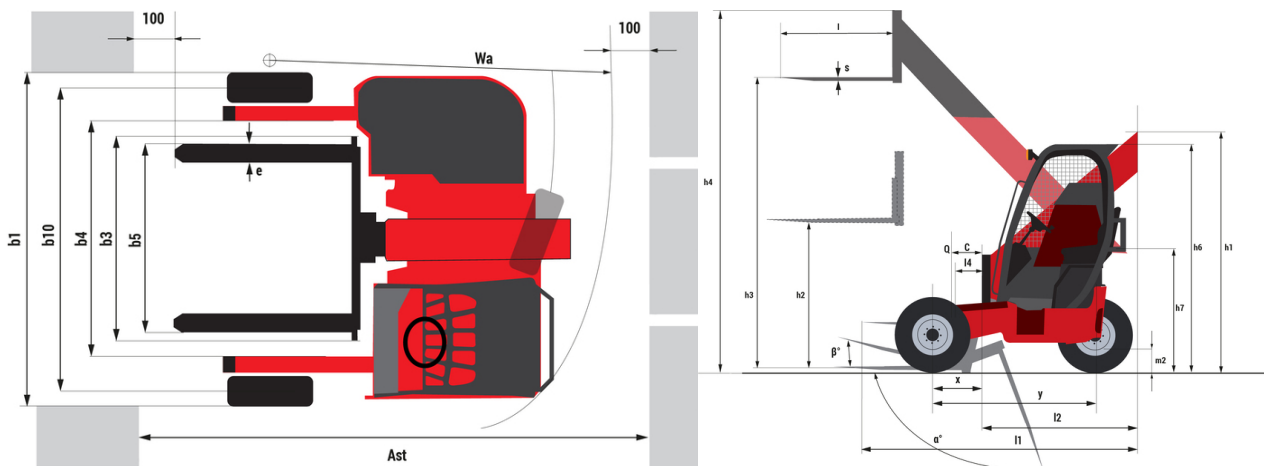
Ficha técnica :

TMT 25 SYST5



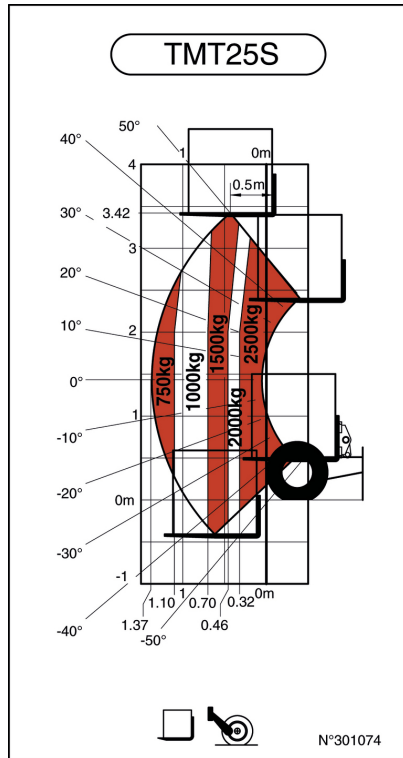
| Características técnicas | | | Métrico |
|--------------------------|---|-----------|---|
| 1.1 | Fabricante | | MANITOU |
| 1.2 | Nombre del modelo | | TMT 25S Y ST5 |
| 1.2.1 | Alcance del equipo | | Flecha telescópica |
| 1.3 | Fuente de alimentación | | Diésel |
| 1.4 | Tipo de operario | | Sentado |
| 1.5 | Capacidad de elevación máx. | Q | 2500 kg |
| 1.6 | Centro de gravedad de la carga | c | 500 mm |
| 1.8 | Distancia de carga, centro del eje motor a la horquilla | x | -505 mm |
| 1.9 | Distancia entre ejes | y | 1651 mm |
| Weight | | | |
| 2.1 | Peso de servicio | | 2610 kg |
| Neumáticos | | | |
| 3.1 | Equipamientos de rueda | | Neumático |
| 3.2 | Medidas ruedas delanteras | | 10x16,5 |
| 3.3 | Medidas ruedas traseras | | 10x16,5 |
| 3.5 | Número de ruedas delanteras / traseras | | 2 / 1 |
| 3.5.2 | Ruedas motrices (delanteras / traseras) | | 2 / 1 |
| 3.6 | Vía delantera | b10 | 2072 mm |
| Dimensiones | | | |
| 4.1 | Inclinación del mástil/portahorquillas, hacia delante | α | 100 ° |
| 4.1.1 | Inclinación del mástil/portahorquillas, hacia atrás | β | 12 ° |
| 4.2 | Altura pluma telescópica retraída | h1 | 2240 mm |
| 4.3 | Elevación libre | h2 | 1440 mm |
| 4.4 | Altura de elevación máx | h3 | 3420 mm |
| 4.5 | Altura pluma telescópica extendida | h4 | 3925 mm |
| 4.7 | Altura protección operador (cabina) | h6 | 2200 mm |
| 4.8 | Altura del asiento | h7 | 1220 mm |
| 4.19 | Longitud total | l1 | 2790 mm |
| 4.20 | Longitud hasta cara de las horquillas | l2 | 1590 mm |
| 4.21 | Anchura total | b1 | 2350 mm |
| 4.22 | Sección de horquillas / Anchura de horquillas / Largo de las horquillas | s / e / l | 40 mm x 125 mm x 1200 mm |
| 4.23 | Tablero portahorquillas según norma DIN 15173 A/B | | FEM 2A |
| 4.24 | Anchura del tablero portaherramientas | b3 | 1270 mm |
| 4.26 | Distancia entre brazos de apoyo | b5 | 1267 mm |
| 4.26 | Distancia entre brazos/superficie de carga | b4 | 1519 mm |
| 4.32 | Distancia al suelo en el centro de la distancia entre ejes | m2 | 290 mm |
| 4.33 | Anchura del pasillo para palés 1.000 x 1.200 en transversal | Ast | 3968 mm |
| 4.34 | Anchura de la calle con palet de 800 x 1200 longitudinal | Ast | 3968 mm |
| 4.35 | Radio de giro | Wa | 3072 mm |
| Rendimiento | | | |
| 5.1 | Velocidad de desplazamiento (con carga / en vacío) | | 11.80 km/h - 11.50 km/h |
| 5.2 | Velocidad de elevación (con carga / en vacío) | | 0.25 m/s / 0.27 m/s |
| 5.3 | Velocidad de bajada con carga / en vacío | | 0.29 m/s / 0.32 m/s |
| 5.9 | Tiempo de aceleración con carga / en vacío | | 4 s / 3.50 s |
| 5.10 | Freno de servicio | | Frenos hidráulicos por pérdida de presión |
| Motor | | | |
| 7.1 | Marca / Norma del motor / Modelo de motor | | Yanmar - Stage V / 3TNV 86 CT |
| 7.2 | Potencia del motor I.C. | | 31 kW |
| 7.3 | Régimen nominal | | 2800 rpm |
| 7.4 | Nº de cilindros / Capacidad de cilindros | | 3 - 1568 cm³ |
| Varios | | | |
| 8.1 | Tipo de unidad motriz | | Sistema hidráulico |
| 8.2 | Presión hidráulica de trabajo para accesorios | | 270 bar |
| 8.3 | Caudal de aceite para accesorio | | 44 l/min |
| 8.4 | Nivel acústico medio en el oído del conductor medido/garantizado | | 104 dB |

TMT 25 S Y ST5 - Diagrama dimensional

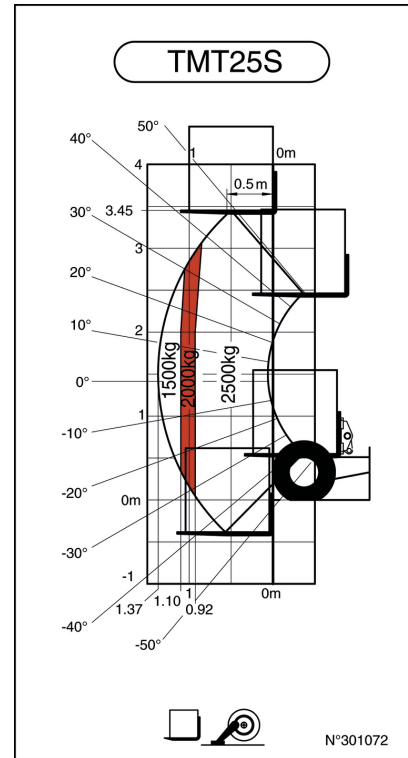


TMT 25 S Y ST5 - Diagramas de carga

Máquina sobre neumáticos con horquillas



Rotación sobre estabilizadores bajados, con horquillas



Equipamiento

Estándar

- 2 tomas del camión con 7 enchufes de 24 V
- 3 ruedas frenadas
- Correa de seguridad a la izquierda
- Elevador de manipulación FNR de tres funciones
- Extensor
- Horquillas telescópicas
- Metalización
- Pluma con desplazamiento lateral integrado

Opcional

- Asiento Primo
- Funda de protección del asiento
- Protección transparente del techo



Oficina Central

B.P. 249 - 430 rue de l'Aubinière

44150 Ancenis Cedex - Francia

Tel.: 00 33 (0)2 40 09 10 11 - Fax: 00 33 (0)2 40 09 10 97

www.manitou.com



Esta publicación describe las versiones y posibilidades de configuración de los productos Manitou que puedan diferir en equipamiento. Los equipamientos presentados en este folleto pueden ser de serie, opcionales o no estar disponibles en algunas versiones. Manitou se reserva el derecho, en cualquier momento y sin previo aviso, de modificar las especificaciones descritas y representadas. Las especificaciones aportadas no comprometen al fabricante. Para más información, póngase en contacto con su concesionario Manitou. Documento no contractual. Presentación de los productos no contractual. Lista de especificaciones no exhaustiva. Los logos y la identidad visual de la empresa son propiedad de Manitou y no pueden ser utilizados sin autorización. Todos los derechos reservados. Las fotos y los esquemas contenidos en este folleto se ofrecen para consulta y a título indicativo solamente.

Manitou BF SA - Sociedad anónima con Consejo de Administración - Capital social: 39 668 399 euros - 857 802 508 RCS Nantes