

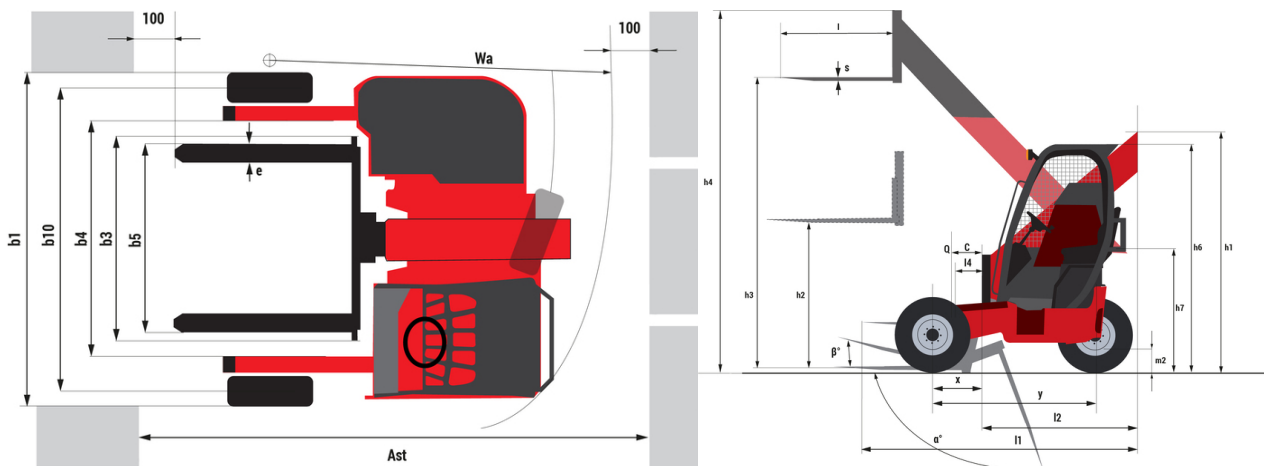
Fiche technique :

TMT 25 SYST5



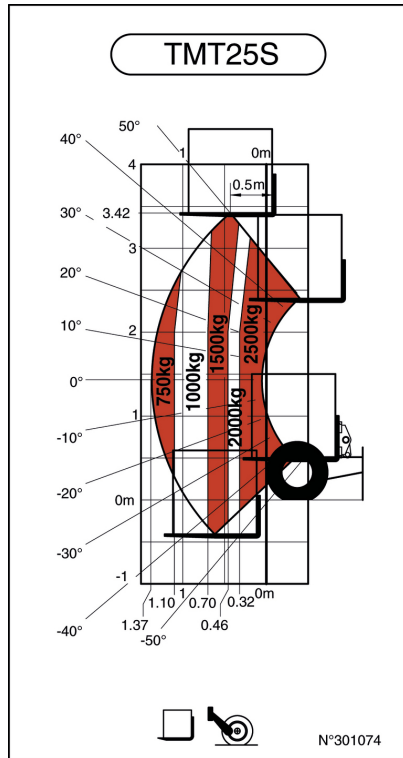
| Caractéristiques techniques | | Métrique | |
|-----------------------------|--|-----------|---|
| 1.1 | Fabricant | | MANITOU |
| 1.2 | Modèle | | TMT 25S Y ST5 |
| 1.2.1 | Déploiement de l'équipement | | Flèche télescopique |
| 1.3 | Source d'alimentation | | Diesel |
| 1.4 | Type de conduite | | Assis |
| 1.5 | Capacité max. | Q | 2500 kg |
| 1.6 | Centre de gravité de la charge | c | 500 mm |
| 1.8 | Distance du centre de l'essieu avant aux fourches | x | -505 mm |
| 1.9 | Empattement | y | 1651 mm |
| Poids | | | |
| 2.1 | Poids de service | | 2610 kg |
| Roues | | | |
| 3.1 | Type de roues | | Pneumatique |
| 3.2 | Dimensions roues avant | | 10x16,5 |
| 3.3 | Dimensions roues arrière | | 10x16,5 |
| 3.5 | Nombre de roues avant / arrières | | 2 / 1 |
| 3.5.2 | Roues motrices (avant / arrière) | | 2 / 1 |
| 3.6 | Voie avant | b10 | 2072 mm |
| Dimensions | | | |
| 4.1 | Inclinaison du mât/tablier, avant | a | 100 ° |
| 4.1.1 | Inclinaison du mât/tablier, arrière | β | 12 ° |
| 4.2 | Hauteur de la flèche télescopique descendue | h1 | 2240 mm |
| 4.3 | Mât levée libre | h2 | 1440 mm |
| 4.4 | Hauteur de levage max. | h3 | 3420 mm |
| 4.5 | Hauteur de la flèche télescopée | h4 | 3925 mm |
| 4.7 | Hauteur du protège conducteur (cabine) | h6 | 2200 mm |
| 4.8 | Hauteur du siège / hauteur debout | h7 | 1220 mm |
| 4.19 | Longueur hors-tout | l1 | 2790 mm |
| 4.20 | Longueur au talon des fourches | l2 | 1590 mm |
| 4.21 | Largeur hors tout | b1 | 2350 mm |
| 4.22 | Section de fourches / Largeur de fourches / Longueur de fourches | s / e / l | 40 mm x 125 mm x 1200 mm |
| 4.23 | Tablier porte-fourche suivant norme DIN 15173 A/B | | FEM 2A |
| 4.24 | Largeur du tablier porte fourches (avec dossier de charge) | b3 | 1270 mm |
| 4.26 | Écartement des fourches | b5 | 1267 mm |
| 4.26 | Largeur entre bras porteurs / surface de chargement | b4 | 1519 mm |
| 4.32 | Garde au sol au centre de l'empattement | m2 | 290 mm |
| 4.33 | Largeur d'allée pour palettes 1000 x 1200 transversales | Ast | 3968 mm |
| 4.34 | Largeur d'allée pour palette 800 x 1200 en longueur | Ast | 3968 mm |
| 4.35 | Rayon de giration | Wa | 3072 mm |
| Performances | | | |
| 5.1 | Vitesse de déplacement (en charge / à vide) | | 11.80 km/h - 11.50 km/h |
| 5.2 | Vitesse de levée (en charge / à vide) | | 0.25 m/s / 0.27 m/s |
| 5.3 | Vitesse de descente (en charge / à vide) | | 0.29 m/s / 0.32 m/s |
| 5.9 | Temps d'accélération (en charge / à vide) | | 4 s / 3.50 s |
| 5.10 | Frein de service | | Freins hydrauliques par perte de pression |
| Moteur | | | |
| 7.1 | Marque du moteur / Norme moteur / Modèle du moteur | | Yanmar - Stage V / 3TNV 86 CT |
| 7.2 | Puissance du moteur I.C. (ch) | | 31 kW |
| 7.3 | Régime nominal | | 2800 tr/min |
| 7.4 | Nombre de cylindres / Cylindrée | | 3 - 1568 cm³ |
| Divers | | | |
| 8.1 | Type d'unité motrice | | Hydraulique |
| 8.2 | Pression hydraulique de travail pour les accessoires | | 270 bar |
| 8.3 | Débit d'huile pour accessoire | | 44 l/min |
| 8.4 | Niveau sonore moyen à l'oreille du cariste mesuré/garanti | | 104 dB |

TMT 25 S Y ST5 - Schémas d'encombrement

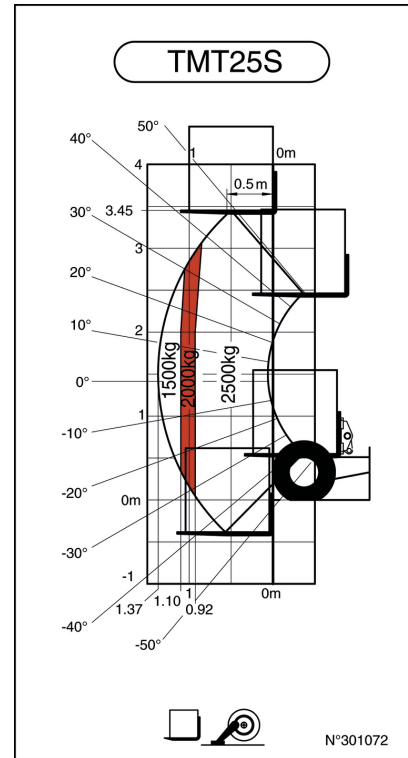


TMT 25 SYST5 - Abaques

Machine sur pneus avec fourches



Machine sur stabilisateurs abaissés avec fourches



Équipements

Standard

- 3 roues freinées
- Extenseur
- Flèche avec déplacement latéral intégré
- Fourches télescopiques
- Leviers de commande à trois fonctions avec FNR
- Métallisation
- Prise camion 24V 2x7 fiches
- Sangle de sécurité côté gauche

Optionnel

- Housse de protection du siège
- Protection de toit transparente
- Siège Primo



Siège Social

B.P. 249 - 430 rue de l'Aubinière

44150 Ancenis Cedex - France

Tel: +33 (0)2 40 09 10 11 - Fax: +33 (0)2 40 09 10 97

www.manitou.com



Cette publication présente le descriptif des versions et possibilités de configuration des produits Manitou qui peuvent différer en équipement. Les équipements présentés dans cette brochure peuvent être de série, en option, ou non disponibles suivant les versions. Manitou se réserve le droit, à tout moment et sans préavis, de modifier les spécifications décrites et représentées. Les spécifications portées n'engagent pas le constructeur. Pour plus de détails, contactez votre concessionnaire Manitou. Document non contractuel. Présentation des produits non contractuelle. Liste des spécifications non exhaustive. Les logos ainsi que l'identité visuelle de l'entreprise sont la propriété de Manitou et ne peuvent être utilisés sans autorisation. Tous droits réservés. Les photos et schémas contenus dans la présente brochure ne sont fournis qu'à des fins de consultation et à titre indicatif.

Manitou BF SA - Société anonyme à conseil d'administration - Capital social : 39 668 399 euros - 857 802 508 RCS Nantes