

Fiche technique :

TMT 25 S Y ST5



 **MANITOU**
HANDLING YOUR WORLD

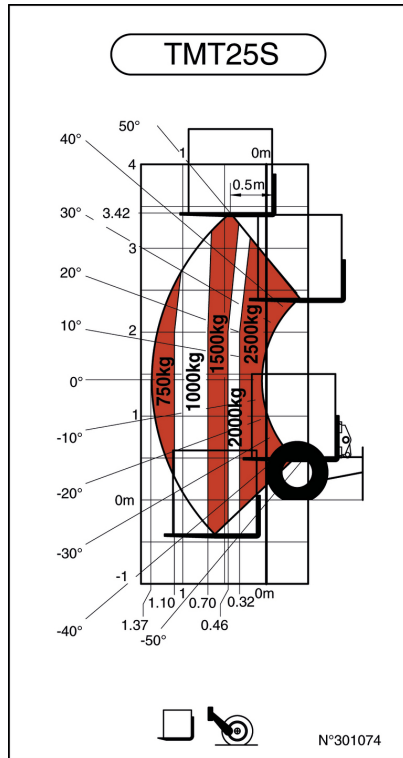
Caractéristiques techniques		Métrique	
1.1	Fabricant		MANITOU
1.2	Modèle		TMT 25 S Y ST5
1.2.1	Déploiement de l'équipement		Flèche télescopique
1.3	Source d'alimentation		Diesel
1.4	Type de conduite		Assis
1.5	Capacité max.	Q	2500 kg
1.6	Centre de gravité de la charge	c	500 mm
1.8	Distance du centre de l'essieu avant aux fourches	x	-505 mm
1.9	Empattement	y	1651 mm
Poids			
2.1	Poids de service		2610 kg
Roues			
3.1	Type de roues		Pneumatique
3.2	Dimensions roues avant		10x16,5
3.3	Dimensions roues arrière		10x16,5
3.5	Nombre de roues avant / arrières		2 / 1
3.5.2	Roues motrices (avant / arrière)		2 / 1
3.6	Voie avant	b10	2072 mm
Dimensions			
4.1	Inclinaison du mât/tablier, avant	α	100 °
4.1.1	Inclinaison du mât/tablier, arrière	β	12 °
4.2	Hauteur de la flèche télescopique descendue	h1	2240 mm
4.3	Mât levée libre	h2	1440 mm
4.4	Hauteur de levage max.	h3	3380 mm
4.5	Hauteur de la flèche télescopée	h4	3925 mm
4.7	Hauteur du protège conducteur (cabine)	h6	2200 mm
4.8	Hauteur du siège / hauteur debout	h7	1220 mm
4.19	Longueur hors-tout	l1	2790 mm
4.20	Longueur au talon des fourches	l2	1590 mm
4.21	Largeur hors tout	b1	2350 mm
4.22	Section de fourches / Largeur de fourches / Longueur de fourches	s / e / l	40 mm x 125 mm x 1200 mm
4.23	Tablier porte-fourche suivant norme DIN 15173 A/B		FEM 2A
4.24	Largeur du tablier porte fourches (avec dossier de charge)	b3	1270 mm
4.26	Écartement des fourches	b5	1267 mm
4.26	Largeur entre bras porteurs / surface de chargement	b4	1519 mm
4.28	Extension horizontale maximum à CDG 600	l4	1310 mm
4.32	Garde au sol au centre de l'empattement	m2	290 mm
4.33	Largeur d'allée pour palettes 1000 x 1200 transversales	Ast	3968 mm
4.34	Largeur d'allée pour palette 800 x 1200 en longueur	Ast	3968 mm
4.35	Rayon de giration	Wa	3072 mm
Performances			
5.1	Vitesse de déplacement (en charge / à vide)		11.80 km/h - 11.50 km/h
5.2	Vitesse de levée (en charge / à vide)		0.25 m/s / 0.27 m/s
5.3	Vitesse de descente (en charge / à vide)		0.29 m/s / 0.32 m/s
5.9	Temps d'accélération (en charge / à vide)		4 s / 3.50 s
5.10	Frein de service		Freins hydrauliques par perte de pression
Moteur			
7.1	Marque du moteur / Norme moteur / Modèle du moteur		Yanmar - Stage V / 3TNV 86 CT
7.2	Puissance moteur (CV / kW)		42 ch / 31 kW
7.3	Régime nominal		2800 tr/min
7.4	Nombre de cylindres / Cylindrée		3 - 1568 cm³
Divers			
8.1	Type d'unité motrice		Hydraulique
8.2	Pression hydraulique de travail pour les accessoires		270 bar
8.3	Débit d'huile pour accessoire		44 l/min
8.4	Niveau sonore moyen à l'oreille du cariste mesuré/garanti		104 dB

TMT 25 S Y ST5 - Schémas d'encombrement

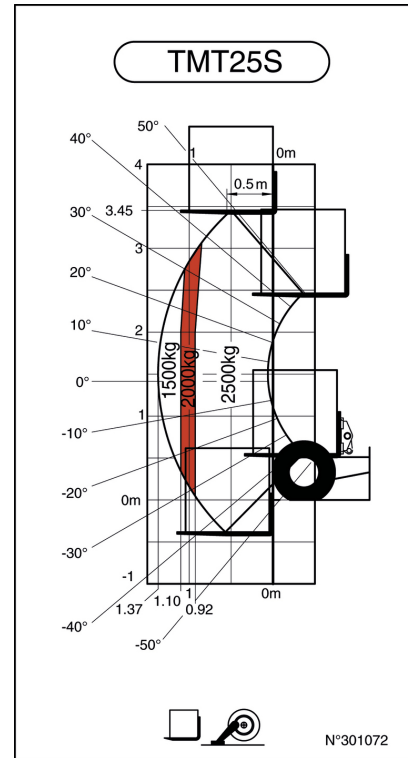


TMT 25 S Y ST5 - Abaques

Machine sur pneus avec fourches



Machine sur stabilisateurs abaissés avec fourches



Équipements

Standard

- 3 roues freinées
- Adaptateur de connecteur camion 24V 2x7 broches
- Extenseur
- Flèche avec déplacement latéral intégré
- Fourches télescopiques
- Leviers de commande FNR à trois fonctions
- Métallisation
- Sangle de sécurité côté gauche

Optionnel

- Housse de siège de protection
- Protection de toit transparente
- Siège Primo



Siège Social

B.P. 249 - 430 rue de l'Aubinière
44150 Ancenis Cedex - France

Tel: +33 (0)2 40 09 10 11 - Fax: +33 (0)2 40 09 10 97

www.manitou.com



Cette publication présente le descriptif des versions et possibilités de configuration des produits Manitou qui peuvent différer en équipement. Les équipements présentés dans cette brochure peuvent être de série, en option, ou non disponibles suivant les versions. Manitou se réserve le droit, à tout moment et sans préavis, de modifier les spécifications décrites et représentées. Les spécifications portées n'engagent pas le constructeur. Pour plus de détails, contactez votre concessionnaire Manitou. Document non contractuel. Présentation des produits non contractuelle. Liste des spécifications non exhaustive. Les logos ainsi que l'identité visuelle de l'entreprise sont la propriété de Manitou et ne peuvent être utilisés sans autorisation. Tous droits réservés. Les photos et schémas contenus dans la présente brochure ne sont fournis qu'à des fins de consultation et à titre indicatif.

Manitou BF SA - Société anonyme à conseil d'administration - Capital social : 39 668 399 euros - 857 802 508 RCS Nantes