

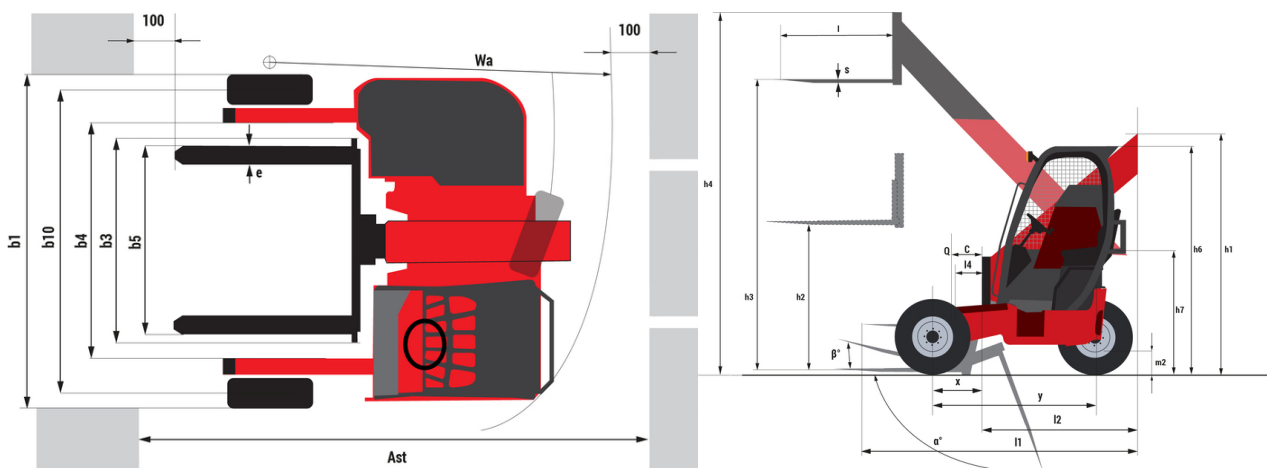
Technische fiche :

TMT 25 SYST5



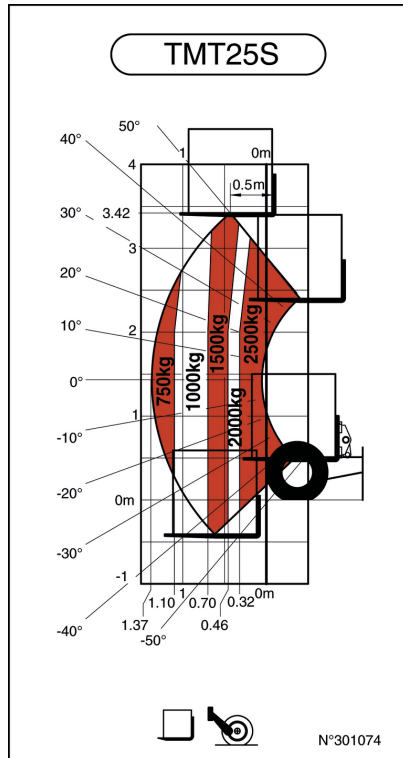
	Technische kenmerken		Metrisch
1.1	Fabrikant		MANITOU
1.2	Naam model		TMT 25S Y ST5
1.2.1	Reach out equipment		Telescopic boom
1.3	Stroombron		Diesel
1.4	Type operator		Zittend
1.5	Max. capaciteit	Q	2500 kg
1.6	Lastzwaartepunt	c	500 mm
1.8	Laadafstand, midden van de aandrijfas tot vork	x	-505 mm
1.9	Wielbasis (y)	y	1651 mm
	Gewicht		
2.1	Eigen gewicht		2610 kg
	Banden		
3.1	Uitrusting banden		Pneumatisch
3.2	Afmetingen voorwielen		10x16,5
3.3	Afmetingen achterwielen		10x16,5
3.5	Aantal voorwielen / achterwielen		2 / 1
3.5.2	Aandrijfwielen (voor / achter)		2 / 1
3.6	Spoorbreedte vooraan	b10	2072 mm
	Afmetingen		
4.1	Mast/fork carriage tilt, forward	α	100 °
4.1.1	Mast/fork carriage tilt, backward	β	12 °
4.2	Hoogte telescopische arm verlaagd	h1	2240 mm
4.3	Freelift	h2	1440 mm
4.4	Max. hijshoogte	h3	3420 mm
4.5	Hoogte telescopische arm verfengd	h4	3925 mm
4.7	Hoogte van de beschermkooi (cabine)	h6	2200 mm
4.8	Hoogte van de stoel	h7	1220 mm
4.19	Totale lengte	l1	2790 mm
4.20	Lengte tot voorzijde van de vorken	l2	1590 mm
4.21	Totale breedte	b1	2350 mm
4.22	Vorkgedeelte / Breedte vorken / Lengte vorken	s / e / l	40 mm x 125 mm x 1200 mm
4.23	Vorkenbord volgens norm DIN 15173 A/B		FEM 2A
4.24	Breedte vorkenbord	b3	1270 mm
4.26	Afstand tussen de draagarmen	b5	1267 mm
4.26	Afstand tussen wielamen/laadvlakken	b4	1519 mm
4.32	Bodemvrijheid in het midden van de wielbasis	m2	290 mm
4.33	Gangpadbreedte voor pallets 1000 x 1200 dwarsopname	Ast	3968 mm
4.34	Gangpadbreedte voor pallet 800 x 1200 in lengte	Ast	3968 mm
4.35	Draaicirkel	Wa	3072 mm
	Prestatie		
5.1	Rijsnelheid (belast / onbelast)		11.80 km/h - 11.50 km/h
5.2	Hefsnelheid (belast / onbelast)		0.25 m/s / 0.27 m/s
5.3	Verlagingsnelheid belast / Verlagingsnelheid (onbelast)		0.29 m/s / 0.32 m/s
5.9	Versnellingstijd belast / onbelast		4 s / 3.50 s
5.10	Bedrijfsrem		Hydraulische remmen door drukverlies
	Motor		
7.1	Merk / Motomom / Motomodel		Yanmar - Stage V / 3TNV 86 CT
7.2	I.C. Motorvermogen		31 kW
7.3	Nominaal toerental		2800 rpm
7.4	Aantal cilinders / Capaciteit van cilinders		3 - 1568 cm ³
	Diverse		
8.1	Type snelheidsregeling		Hydraulisch
8.2	Hydraulische werkdruk voor hulpstukken		270 bar
8.3	Oliedebit voor toebehoren		44 l/min
8.4	Geluidsniveau ter hoogte van oor bestuurder gemeten/gegarandeerd		104 dB

TMT 25 S Y ST5 - Tekening met afmetingen

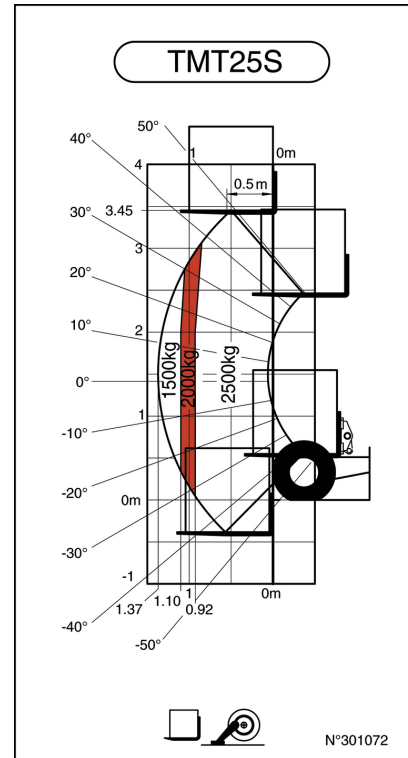


TMT 25 S Y ST5 - Lastendiagram

Machine op banden met vorken



Rotatie op verlaagde stabilisatoren met vorken



Uitrusting

Standaard

- 3 geremde wielen
- Aansluiting vrachtwagen 24V 2x7 stekkers
- FNR-hendels voor het onderhoud, met drie functies
- Heftrucks met uitschuifbare arm
- Ingebouwde arm voor zijwaartse verplaatsing
- Metallisatie
- Veiligheidsgordel links
- Verlengstuk

Optioneel

- Beschermhoes voor de zetel
- Stoel Primo
- Transparante dakbescherming



 **MANITOU**
HANDLING YOUR WORLD

Hoofdkantoor

B.P. 249 - 430 rue de l'Aubinière

44150 Ancenis Cedex - Frankrijk

Tel.: 00 33 (0)2 40 09 10 11 - Fax: 00 33 (0)2 40 09 10 97

www.manitou.com



Deze brochure beschrijft versies en configuratie-opties voor Manitou-producten die met verschillende apparatuur kunnen worden uitgerust. De uitrusting die in deze brochure wordt beschreven, kan standaard, optioneel of niet leverbaar zijn, afhankelijk van de uitvoering. Manitou behoudt zich het recht voor om de weergegeven en beschreven specificaties op elk moment en zonder kennisgeving vooraf te wijzigen. De fabrikant is niet aansprakelijk voor de gegeven specificaties. Neem voor meer informatie contact op met uw Manitou-dealer. Niet-contractueel document. De productbeschrijvingen kunnen afwijken van de werkelijke producten. De lijst met specificaties is niet allesomvattend. De logo's en visuele identiteit van het bedrijf zijn eigendom van Manitou en mogen niet zonder toestemming worden gebruikt. Alle rechten voorbehouden. De foto's en diagrammen in deze brochure zijn uitsluitend bedoeld voor raadpleging en informatie.

MANITOU BF SA - Naamloze vennootschap met raad van bestuur - Aandeelkapitaal: 39.668.399 euro - 857 802 508 RCS Nantes