

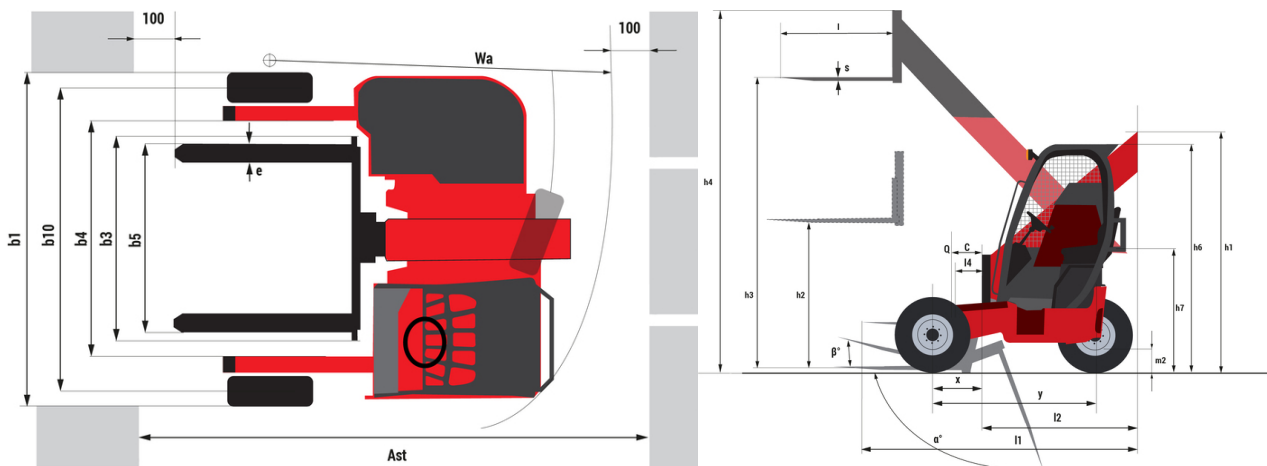
Karta danych technicznych :

TMT 25 SYST5



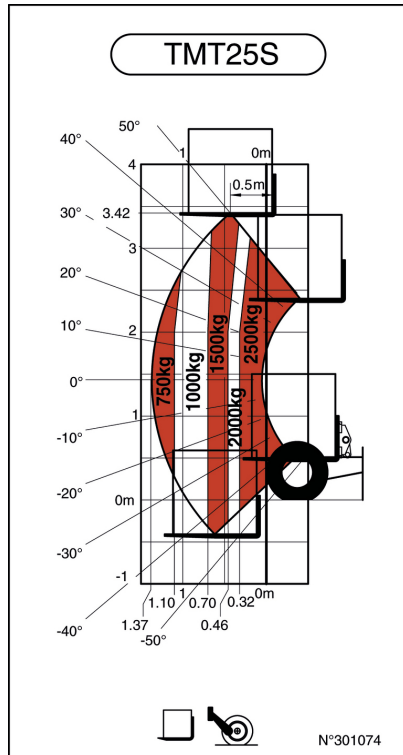
Charakterystyka techniczna		Metryczny	
1.1	Producent		MANITOU
1.2	Nazwa modelu		TMT 25S Y ST5
1.2.1	Zasięg sprzętu		Wysięgnik teleskopowy
1.3	Źródło zasilania		Diesel
1.4	Typ obsługi		Siedzący
1.5	Udźwig max.	Q	2500 kg
1.6	Środek ciężkości ładunku	c	500 mm
1.8	Odległość ładunku, od środka osi napędzanej do wideł	x	-505 mm
1.9	Rozstaw osi	y	1651 mm
Weight			
2.1	Masa własna		2610 kg
Koła			
3.1	Typ ogumienia		Pneumatyczne
3.2	Wymiary kół przednich		10x16,5
3.3	Wymiary kół tylnych		10x16,5
3.5	Liczba kół przednich / tylnych		2 / 1
3.5.2	Koła napędzane (przód / tył)		2 / 1
3.6	Rozstaw kół przednich	b10	2072 mm
Dimensions			
4.1	Pochył masztu/wideł karetki przód	a	100 °
4.1.1	Pochył masztu/wideł karetki tył	β	12 °
4.2	Wysokość z wysięgnikiem teleskopowym wsuniętym	h1	2240 mm
4.3	Wolny skok	h2	1440 mm
4.4	Max. wysokość podnoszenia	h3	3420 mm
4.5	Wysokość z wysięgnikiem teleskopowym wysuniętym	h4	3925 mm
4.7	Wysokość osłony operatora (kabiny)	h6	2200 mm
4.8	Wysokość fotela	h7	1220 mm
4.19	Długość całkowita	l1	2790 mm
4.20	Długość do czoła wideł	l2	1590 mm
4.21	Szerokość całkowita	b1	2350 mm
4.22	Przekrój wideł / Szerokość wideł / Długość wideł	s / e / l	40 mm x 125 mm x 1200 mm
4.23	Karetką nośną wideł według normy DIN 15173 A/B		FEM 2A
4.24	Szerokość karetki wideł	b3	1270 mm
4.26	Odległość pomiędzy ramionami wsporczyymi	b5	1267 mm
4.26	Odległość pomiędzy ramionami kół / powierzchniami załadunkowymi	b4	1519 mm
4.32	Prześwit pośrodku rozstawu osi	m2	290 mm
4.33	Szerokość korytarza roboczego dla palet 1000 x 1200 poprzecznie	Ast	3968 mm
4.34	Korytarz roboczy z paletą 800 x 1200 wzdłuż	Ast	3968 mm
4.35	Promień skrętu	Wa	3072 mm
Wydajność			
5.1	Prędkość jazdy (z obciążeniem / bez obciążenia)		11.80 km/h - 11.50 km/h
5.2	Prędkość podnoszenia (z obciążeniem / bez obciążenia)		0.25 m/s / 0.27 m/s
5.3	Prędkość opuszczania (z obciążeniem / bez obciążenia)		0.29 m/s / 0.32 m/s
5.9	Czas przyspieszania - z ładunkiem / bez ładunku		4 s / 3.50 s
5.10	Hamulec serisowy		Hamulce hydrauliczne aktywowane poprzez utratę ciśnienia
Silnik			
7.1	Producent silnika / Norma emisji spalin		Yanmar - Stage V
7.2	Moc znamionowa silnika spalinowego		31 kW
7.3	Prędkość znamionowe		2800 rpm
7.4	Liczba silowników / Parametry silowników		3 - 1568 cm³
Pozostałe			
8.1	Typ sterowania napędem		Hydrauliczny
8.2	Ciśnienie hydrauliczne robocze dla osprzętu		270 bar
8.3	Przepływ oleju do osprzętu		44 l/min
8.4	Średni poziom akustyczny w uchu operatora pomierzony/gwarantowany		104 dB

TMT 25 S Y ST5 - Rysunek wymiarowy

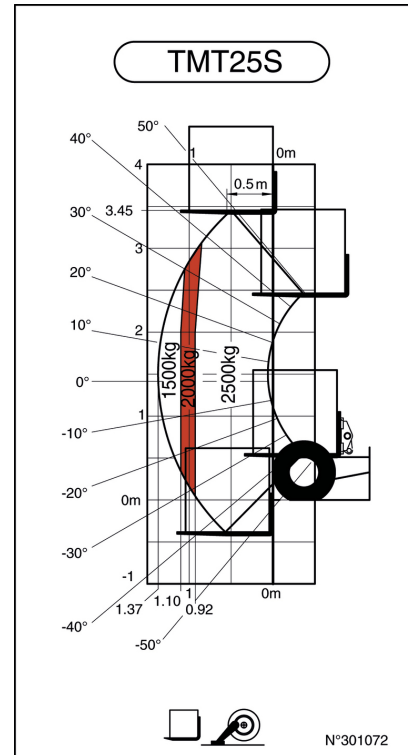


TMT 25 SYST5 - Wykresy obciążenia

Maszyna na oponach, z widłami



Maszyna na stabilizatorach, z obróconą wieżą, z widłami



Wyposażenie

Standard

- 3 koła hamowane
- Adapter gniazda 24V 2x7 PIN
- Cynkowanie
- Pas bezpieczeństwa z lewej strony
- Przedłużka
- Trzyfunkcyjna dźwignia sterująca z przełącznikiem FNR
- Widły teleskopowe
- Wysięgnik teleskopowy ze zintegrowanym przesuwem bocznym

Opcjonalny

- Fotel Primo
- Pokrowiec ochronny na fotel
- Przezroczysta osłona w dachu



MANITOU **HANDLING YOUR WORLD**

Siedziba główna

B.P. 249 - 430 rue de l'Aubinière

44150 Ancenis Cedex - France

Tel: +33 (0)2 40 09 10 11 - Fax: +33 (0)2 40 09 10 97

www.manitou.com



Niniejsza publikacja opisuje wersje i możliwości konfiguracji produktów Manitou, które mogą różnić się wyposażeniem. Wyposażenie przedstawione w niniejszej broszurze może być standardowe, opcjonalne lub niedostępne w zależności od wersji. Manitou zastrzega sobie prawo do zmiany opisanych i przedstawionych specyfikacji w dowolnym momencie bez uprzedzenia. Przedstawione specyfikacje nie są wiążące dla producenta. Aby uzyskać więcej szczegółów, należy skontaktować się z dealerm Manitou. Dokument niebędący umową. Prezentacja i wizualizacje produktów nie są umowne. Loga i identyfikacja wizualna firmy są własnością Manitou i nie mogą być wykorzystywane bez zgody. Wszelkie prawa zastrzeżone. Zdjęcia i schematy zawarte w niniejszej broszurze służą wyłącznie celom poglądowym.
Manitou BF SA - Spółka akcyjna z Radą Dyrektorów - Kapitał zakładowy: 39 668 399 euro - 857 802 508 RCS Nantes