

Ficha técnica :

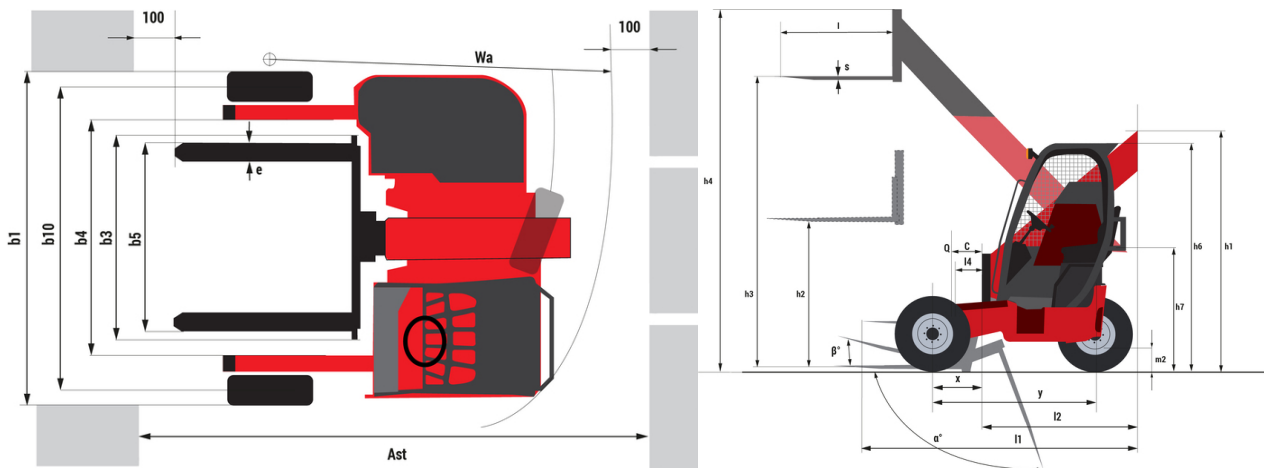
TMT 27S Y ST5



 **MANITOU**
HANDLING YOUR WORLD

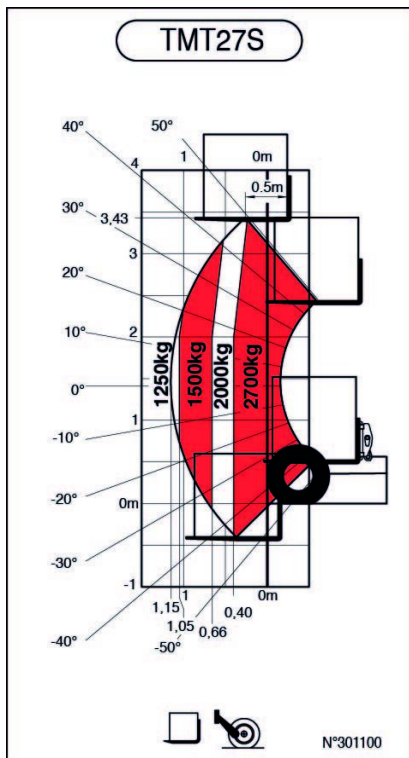
Características técnicas		Métrico	
1.1	Fabricante		MANITOU
1.2	Nombre del modelo		TMT 27S Y ST5
1.2.1	Alcance del equipo		Flecha telescópica
1.3	Fuente de alimentación		Diésel
1.4	Tipo de operario		Sentado
1.5	Capacidad de elevación máx.	Q	2700 kg
1.6	Centro de gravedad de la carga	c	500 mm
1.8	Distancia de carga, centro del eje motor a la horquilla	x	-775 mm
1.9	Distancia entre ejes	y	1921 mm
Weight			
2.1	Peso de servicio		2720 kg
Neumáticos			
3.1	Equipamientos de rueda		Neumático
3.2	Medidas ruedas delanteras		10x16,5
3.3	Medidas ruedas traseras		10x16,5
3.5	Número de ruedas delanteras / traseras		2 / 1
3.5.2	Ruedas motrices (delanteras / traseras)		2 / 1
3.6	Vía delantera	b10	2072 mm
Dimensiones			
4.1	Inclinación del mástil/portahorquillas, hacia delante	α	100 °
4.1.1	Inclinación del mástil/portahorquillas, hacia atrás	β	12 °
4.2	Altura pluma telescópica retraída	h1	2240 mm
4.3	Elevación libre	h2	1440 mm
4.4	Altura de elevación máx	h3	3380 mm
4.5	Altura pluma telescópica extendida	h4	3925 mm
4.7	Altura protección operador (cabina)	h6	2200 mm
4.8	Altura del asiento	h7	1220 mm
4.19	Longitud total	l1	2790 mm
4.20	Longitud hasta cara de las horquillas	l2	1590 mm
4.21	Anchura total	b1	2350 mm
4.22	Sección de horquillas / Anchura de horquillas / Largo de las horquillas	s / e / l	40 mm x 125 mm x 1200 mm
4.23	Tablero portahorquillas según norma DIN 15173 A/B		FEM 2A
4.24	Anchura del tablero portaherramientas	b3	1270 mm
4.26	Distancia entre brazos de apoyo	b5	1267 mm
4.26	Distancia entre brazos/superficie de carga	b4	1519 mm
4.28	Alcance máx		1310 mm
4.32	Distancia al suelo en el centro de la distancia entre ejes	m2	290 mm
4.33	Anchura del pasillo para palés 1.000 x 1.200 en transversal	Ast	3840 mm
4.34	Anchura de la calle con palet de 800 x 1200 longitudinal	Ast	3840 mm
4.35	Radio de giro	Wa	3215 mm
Rendimiento			
5.1	Velocidad de desplazamiento (con carga / en vacío)		11.80 km/h - 11.50 km/h
5.2	Velocidad de elevación (con carga / en vacío)		0.25 m/s / 0.27 m/s
5.3	Velocidad de bajada con carga / en vacío		0.29 m/s / 0.32 m/s
5.9	Tiempo de aceleración con carga / en vacío		4 s / 3.50 s
5.10	Freno de servicio		Frenos hidráulicos por pérdida de presión
Motor			
7.1	Marca / Norma del motor		Yanmar - Stage V
7.2	Potencia del motor I.C.		31 kW
7.3	Régimen nominal		2800 rpm
7.4	Nº de cilindros / Capacidad de cilindros		3 - 1568 cm³
Varios			
8.1	Tipo de unidad motriz		Mecánica
8.2	Presión hidráulica de trabajo para accesorios		270 bar
8.3	Caudal de aceite para accesorio		44 l/min
8.4	Nivel acústico medio en el oído del conductor medido/garantizado		104 dB

TMT 27S Y ST5 - Diagrama dimensional

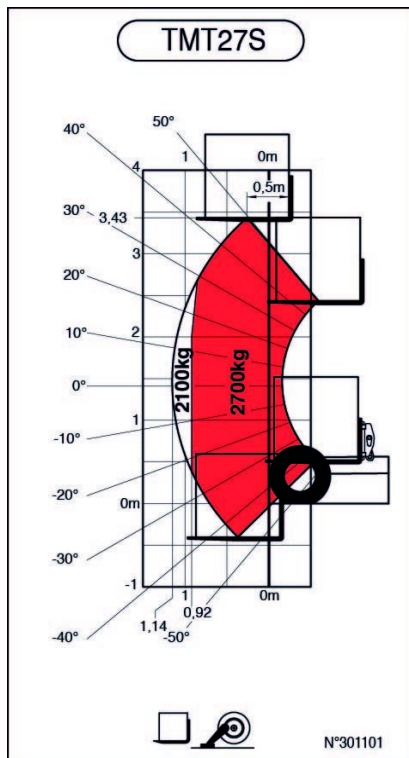


TMT 27S Y ST5 - Diagramas de carga

Máquina sobre neumáticos con horquillas



Rotación sobre estabilizadores bajados, con horquillas





Oficina Central

B.P. 249 - 430 rue de l'Aubinière

44150 Ancenis Cedex - Francia

Tel.: 00 33 (0)2 40 09 10 11 - Fax: 00 33 (0)2 40 09 10 97

www.manitou.com



Esta publicación describe las versiones y posibilidades de configuración de los productos Manitou que puedan diferir en equipamiento. Los equipamientos presentados en este folleto pueden ser de serie, opcionales o no estar disponibles en algunas versiones. Manitou se reserva el derecho, en cualquier momento y sin previo aviso, de modificar las especificaciones descritas y representadas. Las especificaciones aportadas no comprometen al fabricante. Para más información, póngase en contacto con su concesionario Manitou. Documento no contractual. Presentación de los productos no contractual. Lista de especificaciones no exhaustiva. Los logos y la identidad visual de la empresa son propiedad de Manitou y no pueden ser utilizados sin autorización. Todos los derechos reservados. Las fotos y los esquemas contenidos en este folleto se ofrecen para consulta y a título indicativo solamente.

Manitou BF SA - Sociedad anónima con Consejo de Administración - Capital social: 39 668 399 euros - 857 802 508 RCS Nantes