

Scheda tecnica :

TMT 27S Y ST5



 **MANITOU**
HANDLING YOUR WORLD

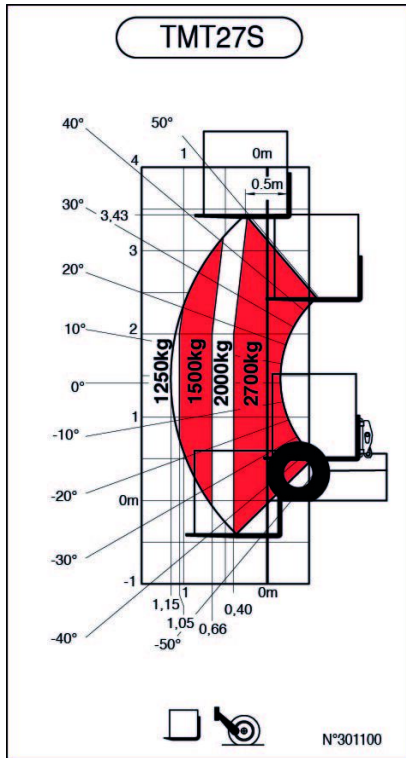
| Technical characteristics | | Metrico | |
|---------------------------|-----------------------------------------------------------------|-----------|--------------------------------------|
| 1.1 | Manufacturer | | MANITOU |
| 1.2 | Model Name | | TMT 27S Y ST5 |
| 1.2.1 | Reach out equipment | | Telescopic boom |
| 1.3 | Power source | | Diesel |
| 1.4 | Operator type | | Seated |
| 1.5 | Max. capacity | Q | 2700 kg |
| 1.6 | Load center of gravity | c | 500 mm |
| 1.8 | Load distance, centre of drive axle to fork | x | -775 mm |
| 1.9 | Wheelbase | y | 1921 mm |
| Weight | | | |
| 2.1 | Service weight | | 2720 kg |
| Wheels | | | |
| 3.1 | Tires type | | Pneumatic |
| 3.2 | Dimensions of front wheels | | 10x16,5 |
| 3.3 | Dimensions of rear wheels | | 10x16,5 |
| 3.5 | Number of front wheels / rear wheels | | 2 / 1 |
| 3.5.2 | Drive wheels (front / rear) | | 2 / 1 |
| 3.6 | Front wheel gauge | b10 | 2072 mm |
| Dimensions | | | |
| 4.1 | Mast/fork carriage tilt, forward | α | 100 ° |
| 4.1.1 | Mast/fork carriage tilt, backward | β | 12 ° |
| 4.2 | Height telescopic boom lowered | h1 | 2240 mm |
| 4.3 | Mast free lift | h2 | 1440 mm |
| 4.4 | Max. lifting height | h3 | 3380 mm |
| 4.5 | Height telescopic boom extended | h4 | 3925 mm |
| 4.7 | Height of overhead guard (cabin) | h6 | 2200 mm |
| 4.8 | Seat height/stand height | h7 | 1220 mm |
| 4.19 | Overall length | l1 | 2790 mm |
| 4.20 | Length to face of forks | l2 | 1590 mm |
| 4.21 | Overall width | b1 | 2350 mm |
| 4.22 | Forks section / width / length | s / e / l | 40 mm x 125 mm x 1200 mm |
| 4.23 | Fork carriage ISO 2328 (class/form) A/B | | FEM 2A |
| 4.24 | Fork carriage width | b3 | 1270 mm |
| 4.26 | Distance between support arms | b5 | 1267 mm |
| 4.26 | Distance between wheel arms/loading surfaces | b4 | 1519 mm |
| 4.28 | Max. outreach | | 1310 mm |
| 4.32 | Ground clearance at centre of wheelbase | m2 | 290 mm |
| 4.33 | Aisle Width for pallets 1000 x 1200 crossways | Ast | 3840 mm |
| 4.34 | Aisle width for 800 x 1200 pallet lengthways | Ast | 3840 mm |
| 4.35 | Turning radius | Wa | 3215 mm |
| Performances | | | |
| 5.1 | Travel speed (laden / unladen) | | 11.80 km/h - 11.50 km/h |
| 5.2 | Lifting speed (laden / unladen) | | 0.25 m/s / 0.27 m/s |
| 5.3 | Lowering speed (laden / unladen) | | 0.29 m/s / 0.32 m/s |
| 5.9 | Acceleration time (laden / unladen) | | 4 s / 3.50 s |
| 5.10 | Service brake | | Hydraulic brakes by loss of pressure |
| Engine | | | |
| 7.1 | Engine brand / nom / model | | Yanmar - Stage V / 3TNV 86 CT |
| 7.2 | I.C. Engine power rating | | 31 kW |
| 7.3 | Rated speed | | 2800 rpm |
| 7.4 | Number of cylinders / Capacity of cylinders | | 3 - 1568 cm ³ |
| Miscellaneous | | | |
| 8.1 | Type of drive control | | Mechanical |
| 8.2 | Working hydraulic pressure for attachments | | 270 bar |
| 8.3 | Oil flow rate for attachments | | 44 l/min |
| 8.4 | Measured/guaranteed mean noise level at the ear of the operator | | 104 dB |

TMT 27S Y ST5 - Disegno quotato

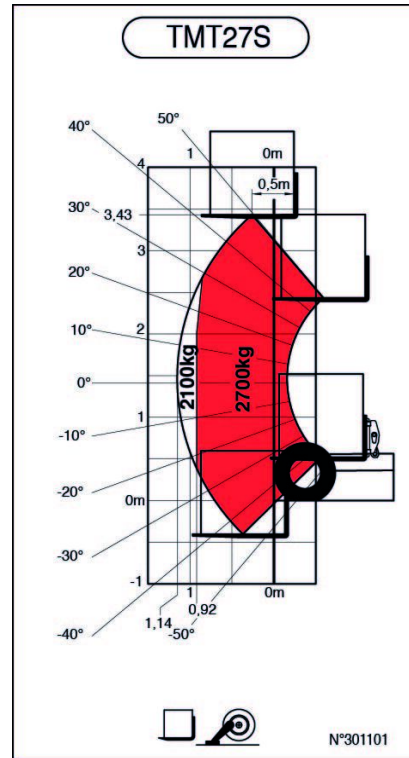


TMT 27S Y ST5 - Diagramma di carico

Machine on tires with forks Metric



Machine on lowered stabilisers with forks Metric





MANITOU **HANDLING YOUR WORLD**

Sede centrale

MANITOU ITALIA Srl

Via Cristoforo Colombo 2, Loc. Cavazzona - 41013 CASTELFRANCO EMILIA (MO)

Tel: 059.95.98.11 - Fax 059.95.98.65

www.manitou.com



Questa pubblicazione presenta la descrizione delle versioni e delle possibilità di configurazione dei prodotti Manitou, che possono differire per attrezzature. Gli allestimenti presentati nel presente opuscolo possono essere di serie, optional o non disponibili, a seconda delle versioni. Manitou si riserva il diritto di modificare, in qualsiasi momento e senza alcun preavviso, le specifiche tecniche descritte e rappresentate. Le specifiche indicate non rappresentano alcun obbligo per il costruttore. Per maggiori dettagli, rivolgersi al proprio concessionario Manitou. Documento non contrattuale. Elenco delle specifiche non esaustivo. I loghi nonché l'identità visiva dell'azienda sono di proprietà di Manitou e non possono essere utilizzati senza autorizzazione. Tutti i diritti riservati. Le immagini e gli schemi contenuti nel presente opuscolo sono forniti esclusivamente a fini di consultazione e a titolo indicativo.

Manitou BF SA - Società anonima con consiglio di amministrazione. Capitale sociale: 39,668,399 euro - 857 802 508 RCS Nantes