

Ficha técnica :

# TMT 27P Y ST5



 **MANITOU**  
HANDLING YOUR WORLD

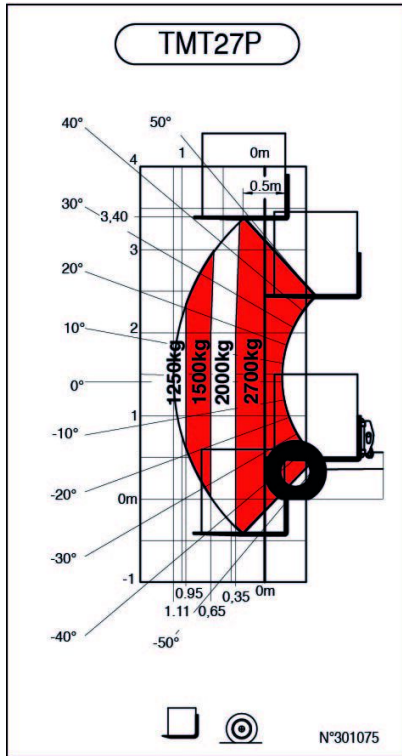
Características técnicas		Métrico	
1.1	Fabricante		MANITOU
1.2	Nome do modelo		TMT 27P Y ST5
1.2.1	Alcance do equipamento		Lança telescópica
1.3	Fonte de energia		Diesel
1.4	Modo de condução		Sentado
1.5	Capacidade máx.	Q	2700 kg
1.6	Centro de gravidade da carga	c	500 mm
1.8	Distância da carga, centro do eixo motor ao garfo	x	-775 mm
1.9	Distância entre eixos	y	1921 mm
<b>Weight</b>			
2.1	Peso de serviço		2720 kg
<b>Pneus</b>			
3.1	Tipo de rodas		Pneumático
3.2	Dimensões das rodas dianteiras		280/60-15,5
3.3	Dimensões das rodas traseiras		280/60-15,5
3.5	Número de rodas de dianteiras / traseiras		2 / 1
3.5.2	Rodas de tração (dianteira / traseira)		2 / 1
3.6	Via dianteira	b10	2070 mm
<b>Dimensões</b>			
4.1	Inclinação do Mastro /quadro porta-garfos, Frente	$\alpha$	100 °
4.1.1	Inclinação do mastro/ quadro porta-garfos, para trás	$\beta$	12 °
4.2	Altura da lança telescópica recolhida	h1	2219 mm
4.3	Elevação livre	h2	1440 mm
4.4	Altura de elevação máx.	h3	3380 mm
4.5	Altura - lança telescópica aberta	h4	3925 mm
4.7	Altura proteção do condutor (cabina)	h6	2200 mm
4.8	Altura do banco/altura de pé	h7	1220 mm
4.19	Comprimento total	l1	3590 mm
4.20	Comprimento até à face dos garfos	l2	1519 mm
4.21	Largura total	b1	2350 mm
4.22	Secção do garfo / Largura dos garfos / Comprimento dos garfos	s / e / l	45 mm x 125 mm x 2000 mm
4.23	Quadro porta-garfos em conformidade com a norma DIN 15173 A/B		FEM 2A
4.24	Largura do quadro porta-garfos	b3	1270 mm
4.26	Distância entre os braços de suporte	b5	1267 mm
4.26	Distância entre braços /superfícies de carregamento	b4	1519 mm
4.28	Alcance máx.		1310 mm
4.32	Distância ao solo no centro da distância entre eixos	m2	278 mm
4.33	Largura de corredor para paletes 1000 x 1200 transversal	Ast	4640 mm
4.34	Largura do corredor para paleta 800 x 1200 em comprimento	Ast	4640 mm
4.35	Raio de viragem	Wa	3215 mm
<b>Atuação</b>			
5.1	Velocidade de deslocação (com carga / sem carga)		11.80 km/h - 11.50 km/h
5.2	Velocidade de elevação (com carga / sem carga)		0.25 m/s / 0.27 m/s
5.3	Velocidade de descida (com carga / sem carga)		0.29 m/s / 0.32 m/s
5.9	Tempo de aceleração carregado / em vazio		4 s / 3.50 s
5.10	Travão de serviço		Travões hidráulicos por perda de pressão
<b>Motor</b>			
7.1	Marca do motor / Norma do motor / Modelo do motor		Yanmar - Stage V / 3TNV 86 CT
7.2	Potência nominal do motor		31 kW
7.3	Regime nominal		2800 rpm
7.4	Número de cilindros / Capacidade dos cilindros		3 - 1568 cm³
<b>Diversos</b>			
8.1	Tipo de unidade motriz		Mecânica
8.2	Pressão hidráulica de trabalho para os acessórios		270 bar
8.3	Débito de óleo para acessório		44 l/min
8.4	Nível sonoro médio para o ouvido do condutor medido/garantido		104 dB

### TMT 27P Y ST5 - Esquemas dimensionais

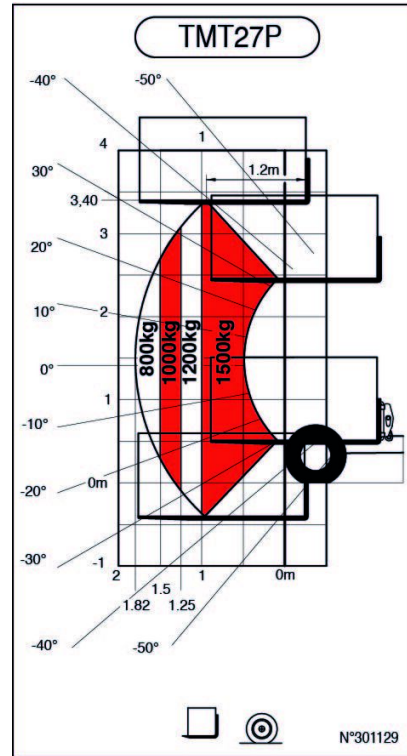


TMT 27P Y ST5 - Diagramas de carga

Máquina sobre rodas com garfos



Máquina sobre pneus com garfos LC 1200 mm





 **MANITOU**  
**HANDLING YOUR WORLD**

**Sede Central**

B.P. 249 - 430 rue de l'Aubinière  
44150 Ancenis Cedex - France

Tél. : 00 33 (0)2 40 09 10 11 - Fax : 00 33 (0)2 40 09 10 97

[www.manitou.com](http://www.manitou.com)



Esta publicação apresenta uma descrição das versões e possibilidades de configuração dos produtos Manitou que podem possuir equipamentos diferentes. Os equipamentos apresentados nesta brochura podem ser de série, opcionais ou não estarem disponíveis consoante as versões. A Manitou reserva-se o direito de modificar, em qualquer momento e sem pré-aviso, as especificações descritas e representadas. As especificações referidas não comprometem o fabricante. Para mais informações, contacte o seu concessionário Manitou. Documento não contratual. A apresentação e as imagens dos produtos não são contratuais. Os logótipos, assim como a identidade visual da empresa, são propriedade da Manitou e não podem ser utilizados sem autorização. Todos os direitos reservados. As fotografias e os esquemas contidos na presente brochura só são fornecidos para fins de consulta e a título indicativo.

Manitou BF SA - Sociedade anónima com conselho de administração - Capital social: 39 668 399 Euros - 857 802 508 RCS Nantes