

Technisches Datenblatt :

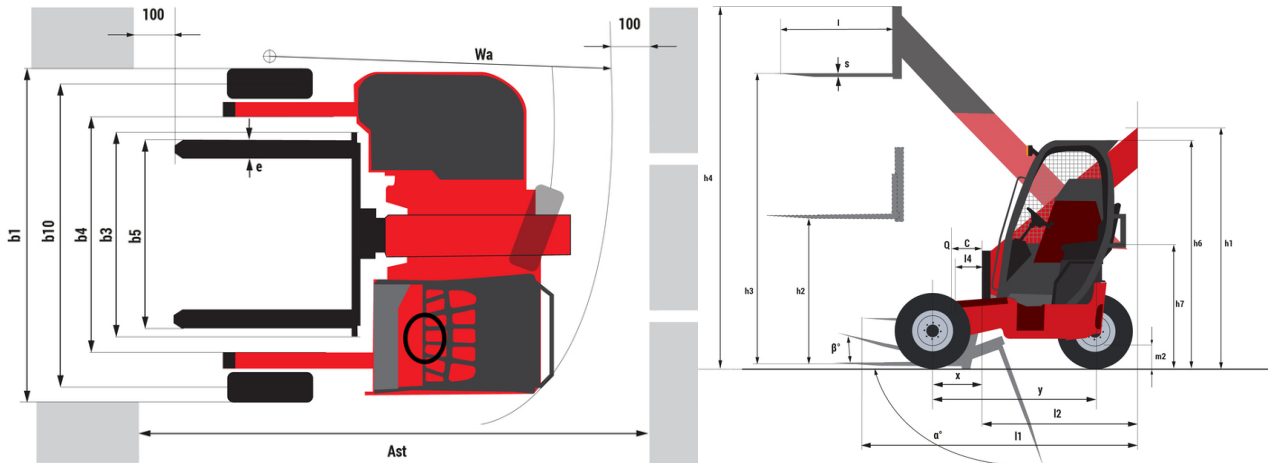
TMT 251 Y ST5



 **MANITOU**
HANDLING YOUR WORLD

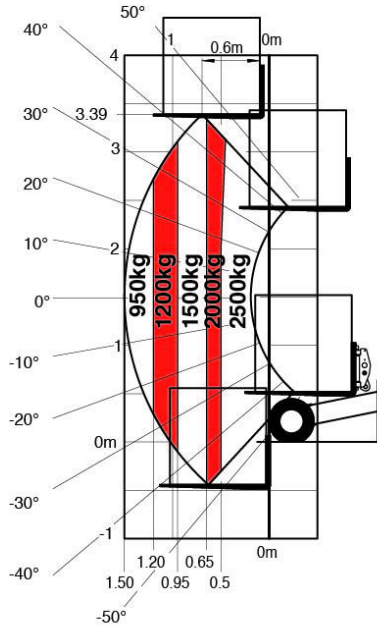
Technische Merkmale		Metrisch	
1.1	Hersteller		MANITOU
1.2	Modellname		TMT 251 Y ST5
1.2.1	Reichweite Anbaugerät		Teleskopausleger
1.3	Antriebsart		Diesel
1.4	Bedienertyp		Sitzen
1.5	Max. Tragkraft	Q	2500 kg
1.6	Lastschwerpunkt	c	600 mm
1.8	Lastabstand, Mitte der Antriebsachse bis zur Gabel	x	-505 mm
1.9	Radstand	y	1784 mm
Gewicht			
2.1	Betriebsgewicht		2320 kg
Reifen			
3.1	Bereifung		Pneumatisch
3.2	Reifengröße, vorn		18x7-8
3.3	Reifengröße, hinten		10x16,5
3.5	Anzahl der Vorderräder / Hinterräder		2 / 1
3.5.2	Antriebsräder (vorne / hinten)		2 / 1
3.6	Vorderspur	b10	2102 mm
Abmessungen			
4.1	Mast/Schildneigung, vorne	α	100 °
4.1.1	Mast/Schildneigung, hinten	β	12 °
4.2	Höhe Teleskopausleger abgesenkt	h1	2240 mm
4.3	Freihub	h2	1440 mm
4.4	Max. Hubhöhe	h3	3380 mm
4.5	Höhe Teleskopausleger ausgefahren	h4	3925 mm
4.7	Höhe Schutzdach (Kabine)	h6	2200 mm
4.8	Sitzhöhe	h7	1220 mm
4.19	Gesamtlänge	l1	2790 mm
4.20	Länge bis zur Vorderseite der Gabeln	l2	1590 mm
4.21	Gesamtbreite	b1	2266 mm
4.22	Gabelquerschnitt / Gabeln Breite / Gabeln Länge	s / e / l	40 mm x 125 mm x 1200 mm
4.23	Gabelträger DIN 15173 A/B		FEM 2A
4.24	Breite des Geräteträgers	b3	1270 mm
4.26	Abstand zwischen den Tragarmen	b5	1267 mm
4.26	Abstand zwischen Radarmen/Ladeflächen	b4	1634 mm
4.28	Maximale horizontale Ausdehnung im Schwerpunkt 600	l4	1310 mm
4.32	Bodenfreiheit Mitte Radstand	m2	278 mm
4.33	Gangbreite für Paletten 1000 x 1200 quer	Ast	3970 mm
4.34	Gangbreite für Palette 800 x 1200 längs	Ast	3970 mm
4.35	Wenderadius	Wa	3011 mm
Leistung			
5.2	Hubgeschwindigkeit (beladen / unbeladen)		0.25 m/s / 0.27 m/s
5.3	Absenkgeschwindigkeit (beladen / unbeladen)		0.29 m/s / 0.32 m/s
5.10	Feststellbremse		Hydraulik bremsst durch Druckverlust
Motor			
7.1	Hersteller / Motormom / Motormodell		Yanmar - Stage V / 3TNV 86 CT
7.2	Motorleistung (PS / kW)		42 Hp / 31 kW
7.3	Nennrehzahl		2800 rpm
7.4	Zylinderzahl / Tragfähigkeit der Zylinder		3 - 1568 cm³
Sonstiges			
8.1	Steuerung		Mechanisch
8.2	Arbeitsdruck Zusatzsteuerkreis für Anbaugeräte		270 bar
8.3	Ölmenge für Anbaugerät		44 l/min
8.4	Schallpegel, am Fahrerohr gemessen		104 dB

TMT 251 Y ST5 - Maßzeichnung



TMT 25I Y ST5 - Traglasttabellen

Maschine auf Rädern mit Gabelzinken



SUIVANT NORME EN 1459 annexe A.



N°285160



MANITOU **HANDLING YOUR WORLD**

Hauptsitz

B.P. 249 - 430 rue de l'Aubinière
44150 Ancenis Cedex - France

Tel: +33 (0)2 40 09 10 11 - Fax: +33 (0)2 40 09 10 97

www.manitou.com



Diese Publikation enthält eine Beschreibung der Konfigurationsvarianten und Optionen für Manitou-Produkte, die je nach Ausstattung unterschiedlich sein können. Die in dieser Broschüre vorgestellten Ausstattungen können Teil einer Serie, als Option erhältlich oder je nach Ausführung nicht verfügbar sein. Manitou behält sich das Recht vor, die beschriebenen und dargestellten Spezifikationen jederzeit und ohne Vorankündigung zu ändern. Die angegebenen Spezifikationen sind für den Hersteller nicht bindend. Für weitere Einzelheiten wenden Sie sich bitte an Ihren Manitou-Händler. Es handelt sich nicht um ein vertraglich bindendes Dokument. Die Darstellung der Produkte ist vertraglich nicht bindend. Die Liste der Spezifikationen ist nicht vollständig. Die Logos sowie die visuelle Identität des Unternehmens sind Eigentum von Manitou und dürfen nicht ohne Genehmigung verwendet werden. Alle Rechte vorbehalten. Die in dieser Broschüre enthaltenen Fotos und Diagramme werden nur zu Anschauungs- und Informationszwecken zur Verfügung gestellt.

MANITOU BF SA - Gesellschaft mit beschränkter Haftung mit Verwaltungsrat - Aktienkapital: 39 668 399 Euro - 857 802 508 RCS Nantes