

技術シート：

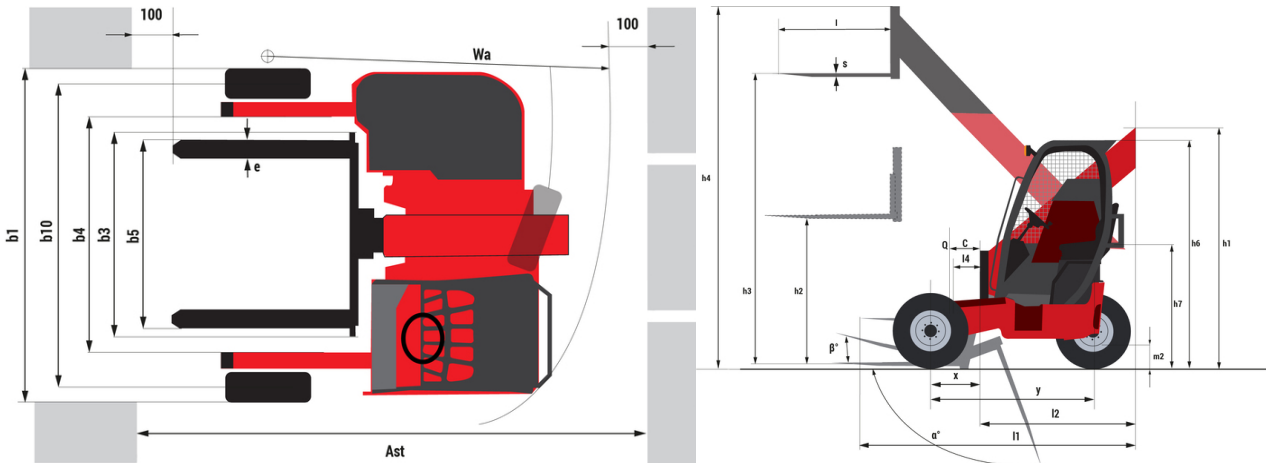
# TMT 251 Y ST5



 **MANITOU**  
HANDLING YOUR WORLD

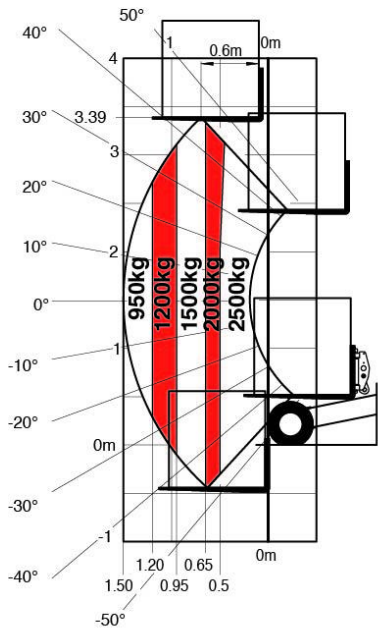
諸元		メートル単位	
1.1	製造メーカー		MANITOU
1.2	モデル名		TMT 25I Y ST5
1.2.1	機器のリーチアウト		伸縮ブーム
1.3	エンジン		ディーゼル
1.4	オペレーター・タイプ		着座タイプ
1.5	定格荷重	Q	2500 kg
1.6	積荷重心	c	600 mm
1.8	車軸中心からフォークまでの距離	x	-505 mm
1.9	ホイールベース	y	1784 mm
<b>重量</b>			
2.1	機械質量		2320 kg
<b>ホイール</b>			
3.1	タイヤ		エア
3.2	前輪サイズ		18x7-8
3.3	後輪サイズ		10x16,5
3.5	前輪数 / 後輪数		2 / 1
3.5.2	駆動輪 (前) / 駆動輪 (後)		2 / 1
3.6	輪距 (トレッド) 前輪	b10	2102 mm
<b>寸法</b>			
4.1	Mast/fork carriage tilt, forward	a	100 °
4.1.1	Mast/fork carriage tilt, backward	β	12 °
4.2	ブーム高 - 伸縮時	h1	2240 mm
4.3	フリーリフト	h2	1440 mm
4.4	最大地上揚程	h3	3380 mm
4.5	ブーム高 - 伸長時	h4	3925 mm
4.7	全高 マスト下降時 ヘッドガード h6	h6	2200 mm
4.8	シート高	h7	1220 mm
4.19	全長	l1	2790 mm
4.20	車体長さ (フォーク前面まで)	l2	1590 mm
4.21	全幅	b1	2266 mm
4.22	フォーク厚 / フォーク幅 / フォーク長	s / e / l	40 mm x 125 mm x 1200 mm
4.23	ISO 2328 A/B準拠フォークキャリア		FEM 2A
4.24	フォークランプ幅	b3	1270 mm
4.26	サポートアーム間の間隔	b5	1267 mm
4.26	ホイールアーム/荷重面間の距離	b4	1634 mm
4.28	重心位置での最大水平距離 600	l4	1310 mm
4.32	車輪半径	m2	278 mm
4.33	最小直角積付通路幅 (1000 x 1200パレット使用)	Ast	3970 mm
4.34	最小直角積付通路幅 (800 x 1200パレット使用)	Ast	3970 mm
4.35	旋回半径	Wa	3011 mm
<b>性能</b>			
5.2	上昇時スピード (積載時) / 上昇時スピード (未積載時)		0.25 m/s / 0.27 m/s
5.3	上昇速度 負荷 / 無負荷		0.29 m/s / 0.32 m/s
5.10	制動ブレーキ		油圧ブレーキの圧力低下
<b>エンジン</b>			
7.1	メーカー / エンジン排出ガス規制		Yanmar - Stage V
7.2	定格出力 / 定格出力		42 Hp / 31 kW
7.3	定格回転数		2800 rpm
7.4	シリンダー / 排気量		3 - 1568 cm³
<b>その他</b>			
8.1	ドライブユニットのタイプ		機械式
8.2	アタッチメントへの圧力		270 bar
8.3	アタッチメントへの作動油流量		44 l/min
8.4	運転者の耳に聞こえる測定/保証平均騒音レベル		104 dB

TMT 25I Y ST5 - 寸法図



# TMT 25I Y ST5 - 作業範囲図

## スタビライザー未使用時フォーク-メートル法



SUIVANT NORME EN 1459 annexe A.



N°285160



#### 本社ビル

B.P. 249 - 430 rue de l'Aubinière (オービニエール通り)

44150 Ancenis Cedex - France

電話: +33 (0)2 40 09 10 11 - ファックス: +33 (0)2 40 09 10 97

[www.manitou.com](http://www.manitou.com)



本書では、 Manitou製品の構成バージョンやオプションについて説明していますが、機器によって異なる場合があります。このパンフレットで紹介されている機器は、バージョンによってシリーズの一部であったり、オプションであったり、あるいは利用できない場合があります。Manitouは、いつでも予告なしに、記載・表現されている仕様を変更する権利を有します。提供された仕様はメーカーを拘束するものではありません。詳細につきましては、Manitouの代理店にお問い合わせください。本資料は、契約上の拘束力を有するものではありません。製品の提示は、契約上の拘束力はありません。仕様のリストは無尽蔵です。ロゴおよび会社のビジュアル・アイデンティティはManitouが所有しており、許可なく使用することはできません。すべての権利はManitouに帰属します。このパンフレットに掲載されている写真や図は、相談や情報提供を目的としています。

MANITOU BF SA - 取締役会を有する有限会社・株式資本。39 668 399 ユーロ - 857 802 508 RCS Nantes