

Technisches Datenblatt :

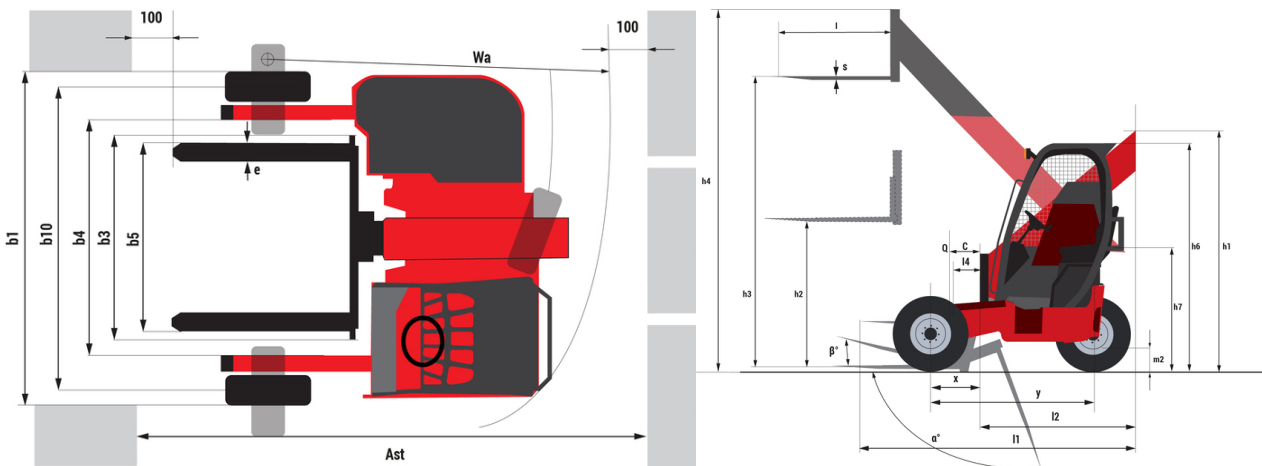
TMT 25S 4W Y ST5



 **MANITOU**
HANDLING YOUR WORLD

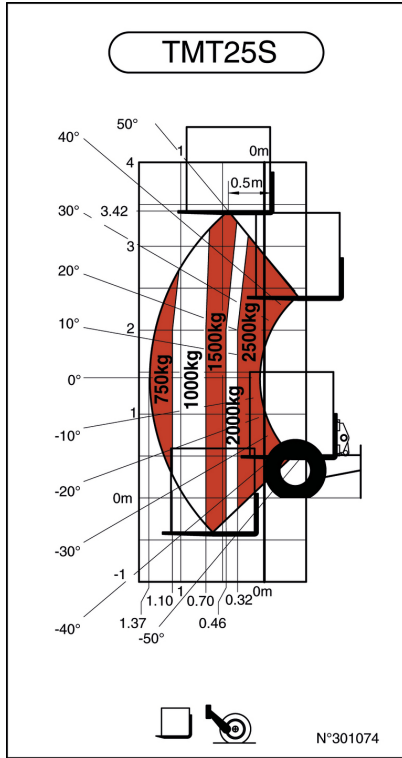
Technische Merkmale		Metrisch	
1.1	Hersteller		MANITOU
1.2	Modellname		TMT 25S 4W Y ST5
1.2.1	Reach out equipment		Teleskopausleger
1.3	Antriebsart		Diesel
1.4	Bedienertyp		Sitzen
1.5	Max. Tragkraft	Q	2500 kg
1.6	Schwerpunkt der Last	c	500 mm
1.8	Lastabstand, Mitte der Antriebsachse bis zur Gabel	x	-505 mm
1.9	Radstand	y	1651 mm
Gewicht			
2.1	Betriebsgewicht		2765 kg
Reifen			
3.1	Bereifung		Pneumatisch
3.2	Größe der Vorderräder		10x16,5
3.3	Größe der Hinterräder		10x16,5
3.5	Anzahl der Vorderräder		2 / 1
3.5.2	Antriebsräder (vorne / hinten)		2 / 1
3.6	Vorderspur	b10	2172 mm
Abmessungen			
4.1	Mast/fork carriage tilt, forward	α	100 °
4.1.1	Mast/fork carriage tilt, backward	β	12 °
4.2	Höhe Teleskopausleger abgesenkt	h1	2240 mm
4.3	Freihub	h2	1440 mm
4.4	Max. Hubhöhe	h3	3380 mm
4.5	Höhe Teleskopausleger ausgefahren	h4	3925 mm
4.7	Höhe des Fahrerschutzes (Kabine)	h6	2200 mm
4.8	Höhe des Sitzes	h7	1220 mm
4.19	Gesamtlänge	l1	2790 mm
4.20	Länge bis zur Vorderseite der Gabeln	l2	1590 mm
4.21	Gesamtbreite	b1	2450 mm
4.22	Gabelquerschnitt / Gabeln Breite / Gabeln Länge	s / e / l	40 mm x 125 mm x 1200 mm
4.23	Gabelträger + Gabelzinken, DIN 15173 A/B		FEM 2A
4.24	Breite der Gabelklemme	b3	1270 mm
4.26	Abstand zwischen den Tragarmen	b5	1267 mm
4.26	Abstand zwischen Radarmen/Ladeflächen	b4	1519 mm
4.28	Maximum horizontal extension at COG 600	l4	1310 mm
4.32	Bodenfreiheit in der Mitte des Radstands	m2	290 mm
4.33	Gangbreite für Paletten 1000 x 1200 quer	Ast	3970 mm
4.34	Gangbreite für 800 x 1200 Palette, längs	Ast	3970 mm
4.35	Wenderadius	Wa	3072 mm
Leistung			
5.2	Hubgeschwindigkeit (beladen / unbeladen)		0.25 m/s / 0.27 m/s
5.3	Absenkgeschwindigkeit (beladen / unbeladen)		0.29 m/s / 0.32 m/s
5.10	Betriebsbremse		Hydraulik bremsst durch Druckverlust
Motor			
7.1	Marke / Motomom / Motomodell		Yanmar - Stage V / 3TNV 86 CT
7.2	Motorleistung (PS / kW)		42 Hp / 31 kW
7.3	Nenngeschwindigkeit		2800 rpm
7.4	Zylinderzahl / Tragfähigkeit der Zylinder		3 - 1568 cm³
Sonstiges			
8.1	Art der Antriebseinheit		Mechanisch
8.2	Arbeitsdruck der Hydraulik für Anbaugeräte		270 bar
8.3	Öldurchsatzmenge für Anbaugeräte		44 l/min
8.4	Gemessener/garantierter durchschnittlicher Geräuschpegel am Ohr des Bedieners		104 dB

TMT 25S 4W Y ST5 - Maßzeichnung



TMT 25S 4W Y ST5 - Lastdiagramm

Maschine auf Rädern mit Gabelzinken



Drehung auf abgesenkten Stützen mit Gabeln





MANITOU **HANDLING YOUR WORLD**

Hauptsitz

B.P. 249 - 430 rue de l'Aubinière
44150 Ancenis Cedex - France

Tel: +33 (0)2 40 09 10 11 - Fax: +33 (0)2 40 09 10 97

www.manitou.com



In vorliegender Broschüre sind die Versionen und Konfigurationsoptionen für Manitou-Produkte beschrieben, die mit unterschiedlicher Ausrüstung ausgestattet werden können. Bei der in der Broschüre beschriebenen Ausrüstung kann es sich um Standard- oder Sonderausrüstung handeln oder um Ausrüstung, die für bestimmte Versionen nicht erhältlich ist. Manitou behält sich das Recht vor, jederzeit unangekündigte Änderungen an den gezeigten und beschriebenen Spezifikationen vorzunehmen. Der Hersteller haftet nicht für die angegebenen Spezifikationen. Für weitere Informationen wenden Sie sich bitte an Ihren Manitou-Händler. Dokument ohne Gewähr. Die Produktbeschreibungen können vom eigentlichen Produkt abweichen. Die Auflistung der Spezifikationen erhebt keinen Anspruch auf Vollständigkeit. Logos und visuelle Identität des Unternehmens sind Eigentum von Manitou und dürfen nicht ohne Genehmigung verwendet werden. Alle Rechte vorbehalten. Die in dieser Broschüre gezeigten Fotos und Abbildungen dienen lediglich Informationszwecken.
MANITOU BF SA - Aktiengesellschaft mit Vorstand - Aktienkapital: 39 668 399 Euro - 857 802 508 Handelsregister (RCS) Nantes