

Karta danych technicznych :

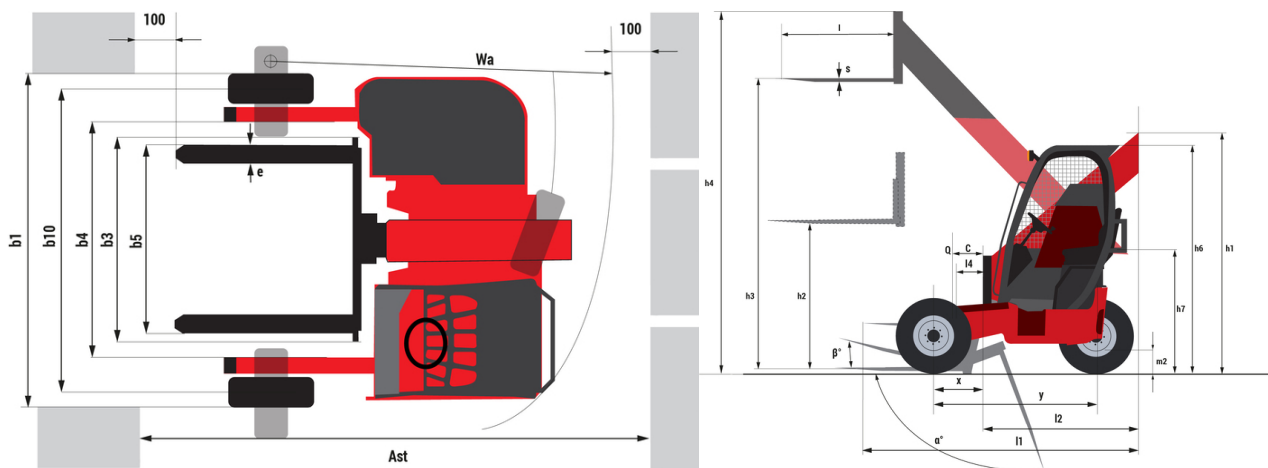
TMT 25S 4W Y ST5



 **MANITOU**
HANDLING YOUR WORLD

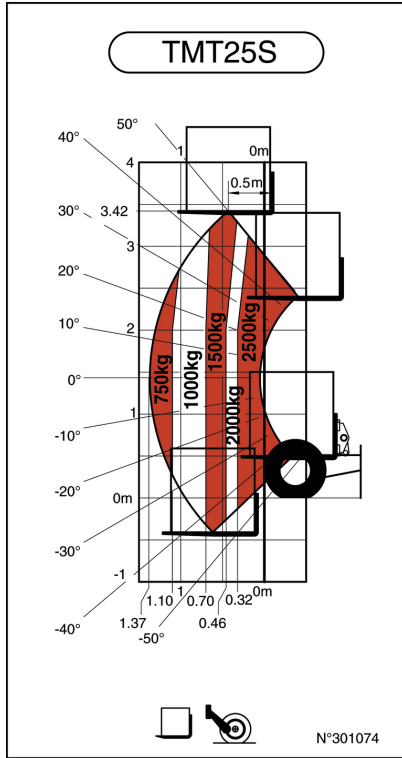
Charakterystyka techniczna		Metryczny	
1.1	Producent		MANITOU
1.2	Nazwa modelu		TMT 25S 4W Y ST5
1.2.1	Zasięg sprzętu		Wysięgnik teleskopowy
1.3	Źródło zasilania		Diesel
1.4	Typ obsługi		Siedzący
1.5	Udźwig max.	Q	2500 kg
1.6	Środek ciężkości ładunku	c	500 mm
1.8	Odległość ładunku, od środka osi napędzanej do wideł	x	-505 mm
1.9	Rozstaw osi	y	1651 mm
Weight			
2.1	Masa własna		2765 kg
Koła			
3.1	Typ ogumienia		Pneumatyczne
3.2	Wymiary kół przednich		10x16,5
3.3	Wymiary kół tylnych		10x16,5
3.5	Liczba kół przednich / tylnych		2 / 1
3.5.2	Koła napędzane (przód / tył)		2 / 1
3.6	Rozstaw kół przednich	b10	2172 mm
Dimensions			
4.1	Pochył masztu/wideł karetki przód	a	100 °
4.1.1	Pochył masztu/wideł karetki tył	β	12 °
4.2	Wysokość z wysięgnikiem teleskopowym wsuniętym	h1	2240 mm
4.3	Wolny skok	h2	1440 mm
4.4	Max. wysokość podnoszenia	h3	3380 mm
4.5	Wysokość z wysięgnikiem teleskopowym wysuniętym	h4	3925 mm
4.7	Wysokość osłony operatora (kabiny)	h6	2200 mm
4.8	Wysokość fotela	h7	1220 mm
4.19	Długość całkowita	l1	2790 mm
4.20	Długość do czoła wideł	l2	1590 mm
4.21	Szerokość całkowita	b1	2450 mm
4.22	Przekrój wideł / Szerokość wideł / Długość wideł	s / e / l	40 mm x 125 mm x 1200 mm
4.23	Karetka nośna wideł według normy DIN 15173 A/B		FEM 2A
4.24	Szerokość karetki wideł	b3	1270 mm
4.26	Odległość pomiędzy ramionami wsporczyymi	b5	1267 mm
4.26	Odległość pomiędzy ramionami kół / powierzchniami załadunkowymi	b4	1519 mm
4.28	Wysięg max.		1310 mm
4.32	Prześwit pośrodku rozstawu osi	m2	290 mm
4.33	Szerokość korytarza roboczego dla palet 1000 x 1200 poprzecznie	Ast	3970 mm
4.34	Korytarz roboczy z paletą 800 x 1200 wzdłuż	Ast	3970 mm
4.35	Promień skrętu	Wa	3072 mm
Wydajność			
5.2	Prędkość podnoszenia (z obciążeniem / bez obciążenia)		0.25 m/s / 0.27 m/s
5.3	Prędkość opuszczania (z obciążeniem / bez obciążenia)		0.29 m/s / 0.32 m/s
5.10	Hamulec serisowy		Hamulce hydrauliczne aktywowane poprzez utratę ciśnienia
Silnik			
7.1	Producent silnika / Norma emisji spalin / Model silnika		Yanmar - Stage V / 3TNV 86 CT
7.2	Moc znamionowa silnika spalinowego		31 kW
7.3	Prędkość znamionowe		2800 rpm
7.4	Liczba silowników / Parametry silowników		3 - 1568 cm³
Pozostałe			
8.1	Typ sterowania napędem		Mechaniczny
8.2	Ciśnienie hydrauliczne robocze dla osprzętu		270 bar
8.3	Przepływ oleju do osprzętu		44 l/min
8.4	Średni poziom akustyczny w uchu operatora pomierzony/gwarantowany		104 dB

TMT 25S 4W Y ST5 - Rysunek wymiarowy

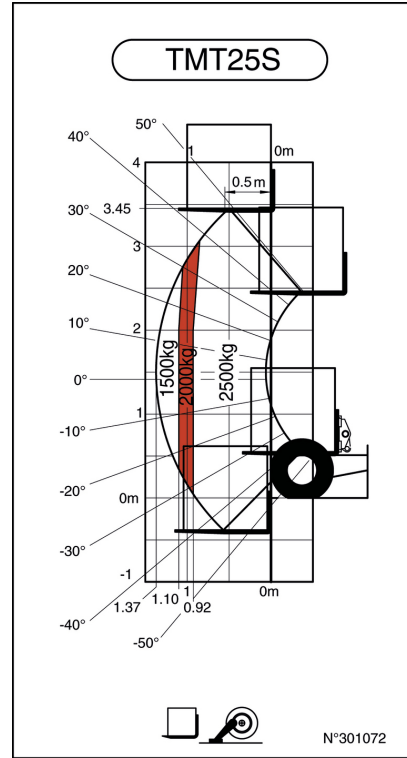


TMT 25S 4W Y ST5 - Wykresy obciążenia

Maszyna na oponach, z widłami



Maszyna na stabilizatorach, z obróconą wieżą, z widłami





MANITOU HANDLING YOUR WORLD

Siedziba główna

B.P. 249 - 430 rue de l'Aubinière

44150 Ancenis Cedex - France

Tel: +33 (0)2 40 09 10 11 - Fax: +33 (0)2 40 09 10 97

www.manitou.com



Niniejsza publikacja opisuje wersje i możliwości konfiguracji produktów Manitou, które mogą różnić się wyposażeniem. Wyposażenie przedstawione w niniejszej broszurze może być standardowe, opcjonalne lub niedostępne w zależności od wersji. Manitou zastrzega sobie prawo do zmiany opisanych i przedstawionych specyfikacji w dowolnym momencie bez uprzedzenia. Przedstawione specyfikacje nie są wiążące dla producenta. Aby uzyskać więcej szczegółów, należy skontaktować się z dealerm Manitou. Dokument niebędący umową. Prezentacja i wizualizacje produktów nie są umowne. Loga i identyfikacja wizualna firmy są własnością Manitou i nie mogą być wykorzystywane bez zgody. Wszelkie prawa zastrzeżone. Zdjęcia i schematy zawarte w niniejszej broszurze służą wyłącznie celom poglądowym.
Manitou BF SA - Spółka akcyjna z Radą Dyrektorów - Kapitał zakładowy: 39 668 399 euro - 857 802 508 RCS Nantes