

Ficha técnica :

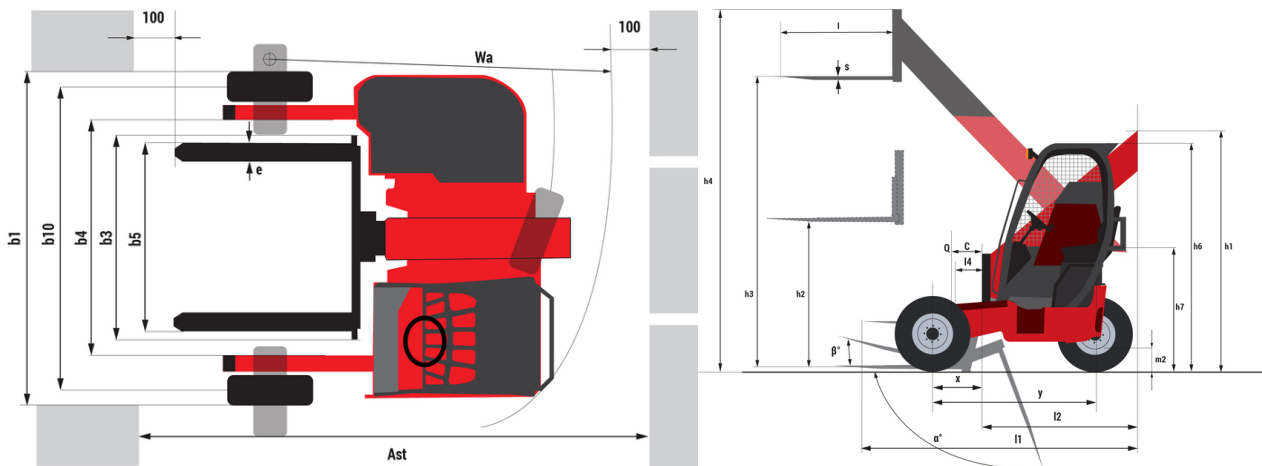
TMT 25S 4W Y ST5



 **MANITOU**
HANDLING YOUR WORLD

Características técnicas		Métrico	
1.1	Fabricante		MANITOU
1.2	Nome do modelo		TMT 25S 4W Y ST5
1.2.1	Alcance do equipamento		Lança telescópica
1.3	Fonte de energia		Diesel
1.4	Modo de condução		Sentado
1.5	Capacidade máx.	Q	2500 kg
1.6	Centro de gravidade da carga	c	500 mm
1.8	Distância da carga, centro do eixo motor ao garfo	x	-505 mm
1.9	Distância entre eixos	y	1651 mm
Weight			
2.1	Peso de serviço		2765 kg
Pneus			
3.1	Tipo de rodas		Pneumático
3.2	Dimensões das rodas dianteiras		10x16,5
3.3	Dimensões das rodas traseiras		10x16,5
3.5	Número de rodas de dianteiras / traseiras		2 / 1
3.5.2	Rodas de tração (dianteira / traseira)		2 / 1
3.6	Via dianteira	b10	2172 mm
Dimensões			
4.1	Inclinação do Mastro /quadro porta-garfos, Frente	α	100 °
4.1.1	Inclinação do mastro/ quadro porta-garfos, para trás	β	12 °
4.2	Altura da lança telescópica recolhida	h1	2240 mm
4.3	Elevação livre	h2	1440 mm
4.4	Altura de elevação máx.	h3	3380 mm
4.5	Altura - lança telescópica aberta	h4	3925 mm
4.7	Altura proteção do condutor (cabina)	h6	2200 mm
4.8	Altura do banco/altura de pé	h7	1220 mm
4.19	Comprimento total	l1	2790 mm
4.20	Comprimento até à face dos garfos	l2	1590 mm
4.21	Largura total	b1	2450 mm
4.22	Secção do garfo / Largura dos garfos / Comprimento dos garfos	s / e / l	40 mm x 125 mm x 1200 mm
4.23	Quadro porta-garfos em conformidade com a norma DIN 15173 A/B		FEM 2A
4.24	Largura do quadro porta-garfos	b3	1270 mm
4.26	Distância entre os braços de suporte	b5	1267 mm
4.26	Distância entre braços /superfícies de carregamento	b4	1519 mm
4.28	Extensão horizontal máxima no centro de gravidade 600	l4	1310 mm
4.32	Distância ao solo no centro da distância entre eixos	m2	290 mm
4.33	Largura de corredor para paletes 1000 x 1200 transversal	Ast	3970 mm
4.34	Largura do corredor para paleta 800 x 1200 em comprimento	Ast	3970 mm
4.35	Raio de viragem	Wa	3072 mm
Atuação			
5.2	Velocidade de elevação (com carga / sem carga)		0.25 m/s / 0.27 m/s
5.3	Velocidade de descida (com carga / sem carga)		0.29 m/s / 0.32 m/s
5.10	Travão de serviço		Travões hidráulicos por perda de pressão
Motor			
7.1	Marca do motor / Norma do motor / Modelo do motor		Yanmar - Stage V / 3TNV 86 CT
7.2	Potência do motor (cv / kW)		42 Hp / 31 kW
7.3	Regime nominal		2800 rpm
7.4	Número de cilindros / Capacidade dos cilindros		3 - 1568 cm³
Diversos			
8.1	Tipo de unidade motriz		Mecânica
8.2	Pressão hidráulica de trabalho para os acessórios		270 bar
8.3	Débito de óleo para acessórios		44 l/min
8.4	Nível sonoro médio para o ouvido do condutor medido/garantido		104 dB

TMT 25S 4W Y ST5 - Esquemas dimensionais

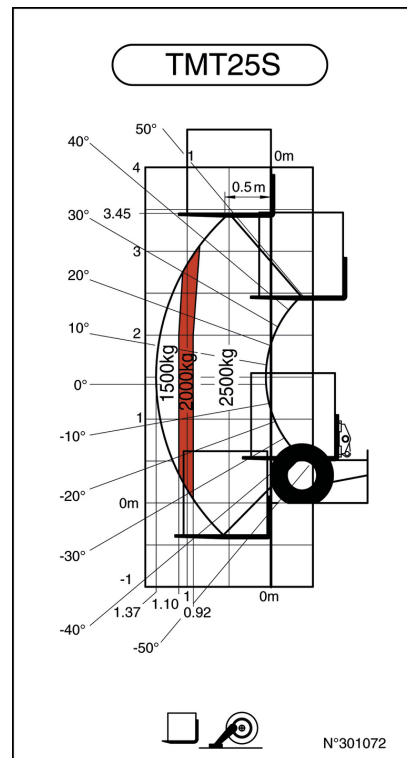


TMT 25S 4W Y ST5 - Diagramas de carga

Máquina sobre rodas com garfos



Máquina sobre estabilizadores rebaixados com garfos Metric





 **MANITOU**
HANDLING YOUR WORLD

Sede Central

B.P. 249 - 430 rue de l'Aubinière
44150 Ancenis Cedex - France

Tél. : 00 33 (0)2 40 09 10 11 - Fax : 00 33 (0)2 40 09 10 97

www.manitou.com



Esta publicação apresenta uma descrição das versões e possibilidades de configuração dos produtos Manitou que podem possuir equipamentos diferentes. Os equipamentos apresentados nesta brochura podem ser de série, opcionais ou não estarem disponíveis consoante as versões. A Manitou reserva-se o direito de modificar, em qualquer momento e sem pré-aviso, as especificações descritas e representadas. As especificações referidas não comprometem o fabricante. Para mais informações, contacte o seu concessionário Manitou. Documento não contratual. A apresentação e as imagens dos produtos não são contratuais. Os logótipos, assim como a identidade visual da empresa, são propriedade da Manitou e não podem ser utilizados sem autorização. Todos os direitos reservados. As fotografias e os esquemas contidos na presente brochura só são fornecidos para fins de consulta e a título indicativo.

Manitou BF SA - Sociedade anónima com conselho de administração - Capital social: 39 668 399 Euros - 857 802 508 RCS Nantes