

Technisches Datenblatt :

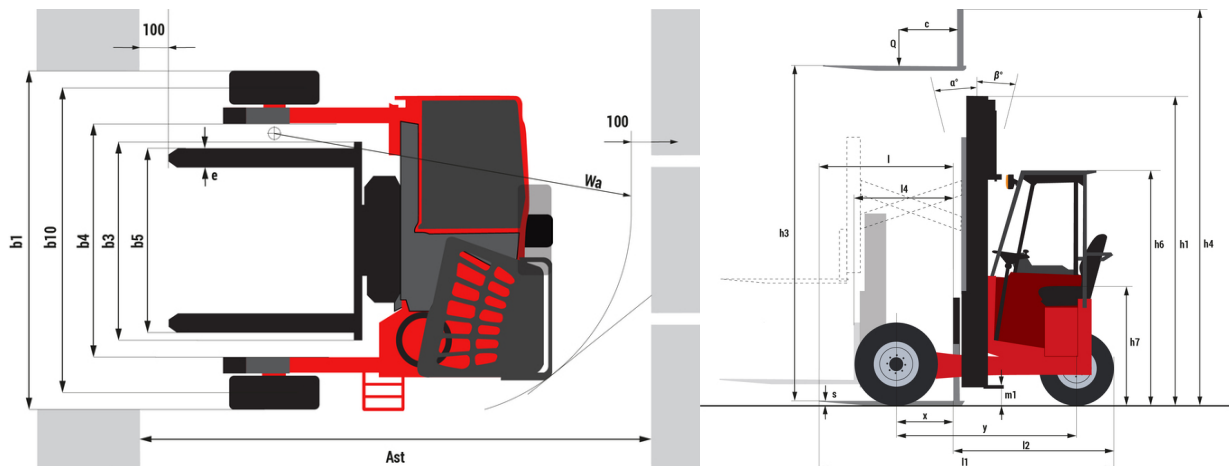
# ***TMM 20 ST5***

---



| Technische Merkmale |  | Metrisch  |                                      |
|---------------------|--|-----------|--------------------------------------|
| 1.1                 | Hersteller   |           | MANITOU                              |
| 1.2                 | Modellname   |           | TMM 20 ST5                           |
| 1.2.1               | Reach out equipment                                |           | Pantograph (Schere)                  |
| 1.3                 | Antriebsart  |           | Diesel                               |
| 1.4                 | Bedienertyp  |           | Sitzen                               |
| 1.5                 | Max. Tragkraft                                     | Q         | 2000 kg                              |
| 1.6                 | Schwerpunkt der Last                               | c         | 500 mm                               |
| 1.8                 | Lastabstand, Mitte der Antriebsachse bis zur Gabel | x         | 490 mm                               |
| 1.9                 | Radstand   | y         | 1598 mm                              |
| Gewicht             |  |           |                                      |
|                     | Standard mast reference of the machine             |           | FVD 30                               |
| 2.1                 | Betriebsgewicht                                    |           | 2290 kg                              |
| 2.2                 | Last Vorderachse (beladen) / Hinterachse (beladen) |           | 3050 kg / 1240 kg                    |
| 2.3                 | Gewicht auf Vorderachse, leer / Hinterachse, leer  |           | 1050 kg / 1240 kg                    |
| Reifen              |  |           |                                      |
| 3.1                 | Bereifung  |           | Pneumatisch                          |
| 3.2                 | Größe der Vorderräder                              |           | 27x10-12 IC30                        |
| 3.3                 | Größe der Hinterräder                              |           | 27x10-12 IC30                        |
| 3.5                 | Anzahl der Vorderräder / Vorderräder               |           | 2 / 1                                |
| 3.5.2               | Antriebsräder (vorne / hinten)                     |           | 2 / 1                                |
| 3.6                 | Vorderspur   | b10       | 2151 mm                              |
| Abmessungen         |  |           |                                      |
| 4.4                 | Max. Hubhöhe                                       | h3        | 4200 mm                              |
| 4.7                 | Höhe des Fahrerschutzes (Kabine)                   | h6        | 2120 mm                              |
| 4.8                 | Höhe des Sitzes                                    | h7        | 1070 mm                              |
| 4.19                | Gesamtlänge  | l1        | 2650 mm                              |
| 4.21                | Gesamtbreite                                       | b1        | 2406 mm                              |
| 4.22                | Gabelquerschnitt / Gabeln Breite / Gabeln Länge    | s / e / l | 40 mm x 122 mm x 1200 mm             |
| 4.23                | Gabelträger + Gabelzinken, DIN 15173 A/B           |           | 2A                                   |
| 4.24                | Breite der Gabelklemme                             | b3        | 1260 mm                              |
| 4.26                | Abstand zwischen den Tragarmen                     | b5        | 1165 mm                              |
| 4.26                | Abstand zwischen Radarmen/Ladeflächen              | b4        | 1600 mm                              |
| 4.28                | Maximum horizontal extension at COG 600            | l4        | 1000 mm                              |
| 4.32                | Bodenfreiheit in der Mitte des Radstands           | m2        | 272 mm                               |
| 4.34                | Gangbreite für 800 x 1200 Palette, längs           | Ast       | 3363 mm                              |
| 4.35                | Wenderadius  | Wa        | 2463 mm                              |
| Leistung            |  |           |                                      |
| 5.1                 | Fahrgeschwindigkeit (beladen / unbeladen)          |           | 9.40 km/h - 9.50 km/h                |
| 5.2                 | Hubgeschwindigkeit (beladen / unbeladen)           |           | 0.26 m/s / 0.24 m/s                  |
| 5.3                 | Absenkgeschwindigkeit (beladen / unbeladen)        |           | 0.38 m/s / 0.24 m/s                  |
| 5.7                 | Steigfähigkeit - beladen / unbeladen               |           | 56 % / 51 %                          |
| 5.9                 | Beschleunigungszeit beladen / unbeladen            |           | 4.10 s / 2.60 s                      |
| 5.10                | Betriebsbremse                                     |           | Hydraulik bremsst durch Druckverlust |
|                     | Typ  |           | Hydrostatisch                        |
| Motor               |  |           |                                      |
| 7.1                 | Marke / Motomom / Motomodell                       |           | Kubota - Stage V / D1105-E4B-MNF2    |
| 7.2                 | Nennleistung Verbrennungsmotor                     |           | 18.50 kW                             |
| 7.3                 | Nenngeschwindigkeit                                |           | 3000 rpm                             |
| 7.4                 | Zylinderzahl / Tragfähigkeit der Zylinder          |           | 3 - 1123 cm³                         |
| Sonstiges           |  |           |                                      |
| 8.1                 | Art der Antriebseinheit                            |           | Kabel                                |
| 8.2                 | Arbeitsdruck der Hydraulik für Anbaugeräte         |           | 190 bar                              |
| 8.3                 | Öldurchsatzmenge für Anbaugeräte                   |           | 43 l/min                             |
| 8.4                 | Geräuschpegel am Ohr des Fahrers gemäß DIN 12 053  |           | 84 dB                                |

### TMM 20 ST5 - Maßzeichnung



## Merkmale der Hubgerüste und Restkapazitäten

|  |              | Duplex Freisicht (FVD)                         |        |        |      |      |
|--|--------------|--|--------|--------|------|------|
|  |              | FVD 30   | FVD 36 | FVD 42 |      |      |
| Residual Capacity (Maximum Height & LC = 600 mm) | Simple Reach | h1 - Höhe abgesenktes Hubgerät                 | mm     | 2352   | 2702 | 3090 |
|  |              | h3 - Hubhöhe                                   | mm     | 3000   | 3600 | 4200 |
|  |              | h4 - Höhe des ausgefahrenen Hubgerüsts         | mm     | 4455   | 5055 | 5695 |
|  |              | Pantograph reach in                            | kg     | 2000   | 2000 | 2500 |
|  | Double Reach | Pantograph reach out with stabilizers          | kg     | 1750   | 1750 |      |
|  |              | Pantograph reach out without stabilizers       | kg     | 1050   | 1050 |      |
|  |              | Telescopic forks reach in                      | kg     | 2000   | 2000 |      |
|  |              | Telescopic Forks reach out with stabilizers    | kg     | 1300   | 1300 |      |
|  |              | Telescopic Forks reach out without stabilizers | kg     | 1100   | 1100 |      |
|  |              | Pantograph & TF reach in                       | kg     | 2000   | 2000 |      |
|  |              | Pantograph & TF reach out with stabilizers     | kg     | 1100   | 1100 |      |
|  |              | Pantograph & TF reach out without stabilizers  | kg     | 550    | 550  |      |



 **MANITOU**  
**HANDLING YOUR WORLD**

**Hauptsitz**

B.P. 249 - 430 rue de l'Aubinière

44150 Ancenis Cedex - France

Tel: +33 (0)2 40 09 10 11 - Fax: +33 (0)2 40 09 10 97

[www.manitou.com](http://www.manitou.com)



In vorliegender Broschüre sind die Versionen und Konfigurationsoptionen für Manitou-Produkte beschrieben, die mit unterschiedlicher Ausrüstung ausgestattet werden können. Bei der in der Broschüre beschriebenen Ausrüstung kann es sich um Standard- oder Sonderausrüstung handeln oder um Ausrüstung, die für bestimmte Versionen nicht erhältlich ist. Manitou behält sich das Recht vor, jederzeit unangekündigte Änderungen an den gezeigten und beschriebenen Spezifikationen vorzunehmen. Der Hersteller haftet nicht für die angegebenen Spezifikationen. Für weitere Informationen wenden Sie sich bitte an Ihren Manitou-Händler. Dokument ohne Gewähr. Die Produktbeschreibungen können vom eigentlichen Produkt abweichen. Die Auflistung der Spezifikationen erhebt keinen Anspruch auf Vollständigkeit. Logos und visuelle Identität des Unternehmens sind Eigentum von Manitou und dürfen nicht ohne Genehmigung verwendet werden. Alle Rechte vorbehalten. Die in dieser Broschüre gezeigten Fotos und Abbildungen dienen lediglich Informationszwecken.

MANITOU BF SA - Aktiengesellschaft mit Vorstand - Aktienkapital: 39 668 399 Euro - 857 802 508 Handelsregister (RCS) Nantes