

Ficha técnica :

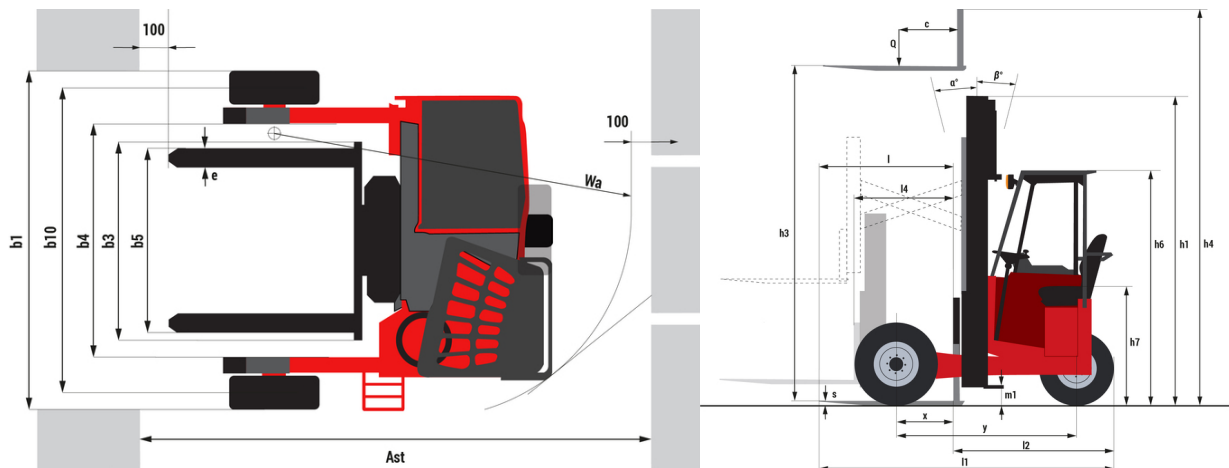
# **TMM 20 ST5**

---



Características técnicas		Métrico	
1.1	Fabricante		MANITOU
1.2	Nombre del modelo		TMM 20 ST5
1.2.1	Alcance del equipo		Pantógrafo
1.3	Fuente de alimentación		Diésel
1.4	Tipo de operario		Sentado
1.5	Capacidad de elevación máx.	Q	2000 kg
1.6	Centro de gravedad de la carga	c	500 mm
1.8	Distancia de carga, centro del eje motor a la horquilla	x	490 mm
1.9	Distancia entre ejes	y	1598 mm
Weight			
	Standard mast reference of the machine		FVD 30
2.1	Peso de servicio		2290 kg
2.2	Carga en el eje delantero (con carga) / trasero (con carga)		3050 kg / 1240 kg
2.3	Carga en el eje delantero en vacío / eje trasero en vacío		1050 kg / 1240 kg
Neumáticos			
3.1	Equipamientos de rueda		Neumático
3.2	Medidas ruedas delanteras		27x10-12 IC30
3.3	Medidas ruedas traseras		27x10-12 IC30
3.5	Número de ruedas delanteras / traseras		2 / 1
3.5.2	Ruedas motrices (delanteras / traseras)		2 / 1
3.6	Vía delantera	b10	2151 mm
Dimensions			
4.4	Altura de elevación máx	h3	4200 mm
4.7	Altura protección operador (cabina)	h6	2120 mm
4.8	Altura del asiento	h7	1070 mm
4.19	Longitud total	l1	2650 mm
4.21	Anchura total	b1	2406 mm
4.22	Sección de horquillas / Anchura de horquillas / Largo de las horquillas	s / e / l	40 mm x 122 mm x 1200 mm
4.23	Tablero portahorquillas según norma DIN 15173 A/B		2A
4.24	Anchura del tablero portaherramientas	b3	1260 mm
4.26	Distancia entre brazos de apoyo	b5	1165 mm
4.26	Distancia entre brazos/superficie de carga	b4	1600 mm
4.28	Extensión horizontal máxima en el centro de gravedad 600	l4	1000 mm
4.32	Distancia al suelo en el centro de la distancia entre ejes	m2	272 mm
4.34	Anchura de la calle con palet de 800 x 1200 longitudinal	Ast	3363 mm
4.35	Radio de giro	Wa	2463 mm
Rendimiento			
5.1	Velocidad de desplazamiento (con carga / en vacío)		9.40 km/h - 9.50 km/h
5.2	Velocidad de elevación (con carga / en vacío)		0.26 m/s / 0.24 m/s
5.3	Velocidad de bajada con carga / en vacío		0.38 m/s / 0.24 m/s
5.7	Pendiente con carga / en vacío		56 % / 51 %
5.9	Tiempo de aceleración con carga / en vacío		4.10 s / 2.60 s
5.10	Freno de servicio		Frenos hidráulicos por pérdida de presión
	Tipo de transmisión		Hidroestático
Motor			
7.1	Marca / Norma del motor / Modelo de motor		Kubota - Stage V / D1105-E4B-MNF2
7.2	Potencia del motor l.C.		18.50 kW
7.3	Régimen nominal		3000 rpm
7.4	Nº de cilindros / Capacidad de cilindros		3 - 1123 cm³
Varios			
8.1	Tipo de unidad motriz		Cable
8.2	Presión hidráulica de trabajo para accesorios		190 bar
8.3	Caudal de aceite para accesorio		43 l/min
8.4	Nivel de ruido en oído de operario según la DIN 12 053		84 dB

### TMM 20 ST5 - Diagrama dimensional



## Características de los mástiles y capacidad residual

		Dúplex con visibilidad total (FVD)				
		FVD 30	FVD 36	FVD 42		
Residual Capacity (Maximum Height & LC = 600 mm)	Simple Reach	h1 - Altura del mástil bajado	mm	2352	2702	3090
		h3 - Altura de elevación	mm	3000	3600	4200
		h4 - Altura del mástil extendido	mm	4455	5055	5695
		Alcance do pantógrafo	kg	2000	2000	2500
		Alcance pantógrafo con estabilizadores	kg	1750	1750	
		Gama de pantógrafo sin estabilizadores	kg	1050	1050	
	Double Reach	Alcance horquillas telescópicas	kg	2000	2000	
		Alcance horquillas telescópicas con estabilizadores	kg	1300	1300	
		Alcance horquillas telescópicas sin estabilizadores	kg	1100	1100	
		Alcance pantógrafo con horquillas telescópicas	kg	2000	2000	
		Alcance pantógrafo + horquillas telescópicas con estabilizadores	kg	1100	1100	
		Alcance pantógrafo + horquillas telescópicas sin estabilizadores	kg	550	550	



**Oficina Central**

B.P. 249 - 430 rue de l'Aubinière

44150 Ancenis Cedex - Francia

Tel.: 00 33 (0)2 40 09 10 11 - Fax: 00 33 (0)2 40 09 10 97

[www.manitou.com](http://www.manitou.com)



Esta publicación describe las versiones y posibilidades de configuración de los productos Manitou que puedan diferir en equipamiento. Los equipamientos presentados en este folleto pueden ser de serie, opcionales o no estar disponibles en algunas versiones. Manitou se reserva el derecho, en cualquier momento y sin previo aviso, de modificar las especificaciones descritas y representadas. Las especificaciones aportadas no comprometen al fabricante. Para más información, póngase en contacto con su concesionario Manitou. Documento no contractual. Presentación de los productos no contractual. Lista de especificaciones no exhaustiva. Los logos y la identidad visual de la empresa son propiedad de Manitou y no pueden ser utilizados sin autorización. Todos los derechos reservados. Las fotos y los esquemas contenidos en este folleto se ofrecen para consulta y a título indicativo solamente.

Manitou BF SA - Sociedad anónima con Consejo de Administración - Capital social: 39 668 399 euros - 857 802 508 RCS Nantes