

Технический паспорт ТЕХНИЧЕСКОЕ ОПИСАНИЕ :

# **TMM 20 ST5**

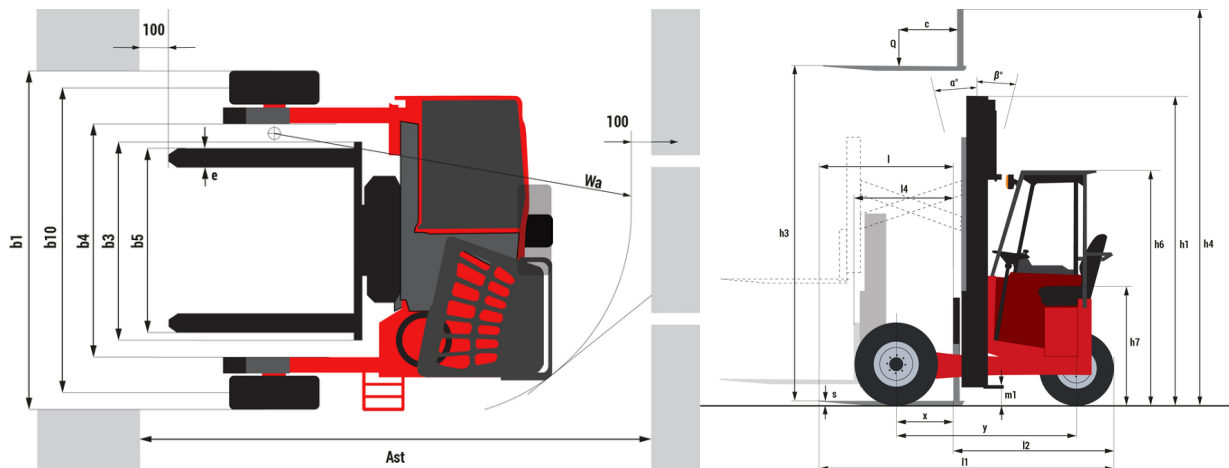
---



 **MANITOU**  
HANDLING YOUR WORLD

| Технические характеристики |  | Метрический |  |
|----------------------------|--|-------------|--|
| 1.1                        | Производитель  |             | MANITOU                                    |
| 1.2                        | Наименование модели  |             | TMM 20 ST5                                 |
| 1.2.1                      | Диапазон оборудования  |             | Пантограф                                  |
| 1.3                        | Источник питания   |             | Дизельный                                  |
| 1.4                        | Режим движения   |             | Сидя                                       |
| 1.5                        | Номинальная грузоподъемность                                       | Q           | 2000 kg                                    |
| 1.6                        | Центр тяжести груза  | c           | 500 mm                                     |
| 1.8                        | Расстояние от центра передней оси до вил                           | x           | 490 mm                                     |
| 1.9                        | Колесная база  | y           | 1598 mm                                    |
| Вес                        |  |             |  |
|                            | Standard mast reference of the machine                             |             | FVD 30                                     |
| 2.1                        | Снаряженная масса  |             | 2290 kg                                    |
| 2.2                        | Нагрузка на передний мост (с грузом) / задний мост (с грузом)      |             | 3050 kg / 1240 kg                          |
| 2.3                        | Нагрузка на передний мост (без груза) / задний мост (без груза)    |             | 1050 kg / 1240 kg                          |
| Шины                       |  |             |  |
| 3.1                        | Шины   |             | Пневматические                             |
| 3.2                        | Размеры передних колес   |             | 27x10-12 IC30                              |
| 3.3                        | Размеры задних колес   |             | 27x10-12 IC30                              |
| 3.5                        | Количество передних колес / задних колес                           |             | 2 / 1                                      |
| 3.5.2                      | Ведущие колеса (передние / задние)                                 |             | 2 / 1                                      |
| 3.6                        | Датчик передних колес  | b10         | 2151 mm                                    |
| Габаритные размеры         |  |             |  |
| 4.4                        | Максимальная высота подъема  | h3          | 4200 mm                                    |
| 4.7                        | Высота верхнего ограждения (кабина)                                | h6          | 2120 mm                                    |
| 4.8                        | Высота сидения   | h7          | 1070 mm                                    |
| 4.19                       | Общая длина  | l1          | 2650 mm                                    |
| 4.21                       | Общая ширина   | b1          | 2406 mm                                    |
| 4.22                       | Секция вил / Ширина вил / Длина вил                                | s / e / l   | 40 mm x 122 mm x 1200 mm                   |
| 4.23                       | Каретка грузовых вилок согласно стандарту DIN 15173 A/B            |             | 2A   |
| 4.24                       | Ширина каретки грузовых вилок                                      | b3          | 1260 mm                                    |
| 4.26                       | Расстояние между опорными рычагами                                 | b5          | 1165 mm                                    |
| 4.26                       | Расстояние между колесными рычагами/погрузочными поверхностями     | b4          | 1600 mm                                    |
| 4.28                       | Максимальный горизонтальный вылет в центре тяжести 600             | l4          | 1000 mm                                    |
| 4.32                       | Дорожный просвет в центре колесной базы                            | m2          | 272 mm                                     |
| 4.34                       | Ширина прохода для паллет длиной 800 x 1200                        | Ast         | 3363 mm                                    |
| 4.35                       | Радиус поворота  | Wa          | 2463 mm                                    |
| Производительность         |  |             |  |
| 5.1                        | Скорость движения (с грузом / без груза)                           |             | 9.40 km/h - 9.50 km/h                      |
| 5.2                        | Скорость подъема (с грузом / без груза)                            |             | 0.26 m/s / 0.24 m/s                        |
| 5.3                        | Скорость опускания (с грузом / без груза)                          |             | 0.38 m/s / 0.24 m/s                        |
| 5.7                        | Преодолеваемый уклон – с грузом / без груза                        |             | 56 % / 51 %                                |
| 5.9                        | Время разгона с нагрузкой / на холостом ходу                       |             | 4.10 s / 2.60 s                            |
| 5.10                       | Рабочий тормоз   |             | Гидравлические тормоза при потере давления |
|                            | Тип трансмиссии  |             | Гидростатическая                           |
| Двигатель                  |  |             |  |
| 7.1                        | Бренд двигателя / Экологический класс двигателя / Модель двигателя |             | Kubota - Stage V / D1105-E4B-MNF2          |
| 7.2                        | Номинальная мощность двигателя                                     |             | 18.50 kW                                   |
| 7.3                        | Номинальная скорость   |             | 3000 rpm                                   |
| 7.4                        | Количество цилиндров / Объем цилиндров                             |             | 3 - 1123 cm³                               |
| Разное                     |  |             |  |
| 8.1                        | Тип привода  |             | Тросовый                                   |
| 8.2                        | Давление рабочей гидравлической системы для навесного оборудования |             | 190 bar                                    |
| 8.3                        | Расход масла для навесного оборудования                            |             | 43 l/min                                   |
| 8.4                        | Уровень шума на уровне уха водителя по DIN 12 053                  |             | 84 dB                                      |

### TMM 20 ST5 - габаритный чертеж



## Характеристики мачт и начальная емкость

|  |              | Двухсекционная улучшенной видимости (FVD)                      |        |        |      |      |
|--|--------------|--|--------|--------|------|------|
|  |              | FVD 30   | FVD 36 | FVD 42 |      |      |
| Residual Capacity (Maximum Height & LC = 600 mm) | Simple Reach | h1 - Высота с опущенной мачтой                                 | mm     | 2352   | 2702 | 3090 |
|  |              | h3 - Высота подъема  | mm     | 3000   | 3600 | 4200 |
|  |              | h4 - Высота с выдвинутой мачтой                                | mm     | 4455   | 5055 | 5695 |
|  |              | Диапазон пантографа  | kg     | 2000   | 2000 | 2500 |
|  | Double Reach | Поддерживаемый диапазон пантографа                             | kg     | 1750   | 1750 |      |
|  |              | Диапазон пантографа не поддерживается                          | kg     | 1050   | 1050 |      |
|  |              | Втянутые телескопические вилы                                  | kg     | 2000   | 2000 |      |
|  |              | Удлиненные телескопические вилы со стабилизаторами             | kg     | 1300   | 1300 |      |
|  |              | Удлиненные телескопические вилы без стабилизатора              | kg     | 1100   | 1100 |      |
|  |              | Пантограф + втянутые телескопические вилы                      | kg     | 2000   | 2000 |      |
|  |              | Пантограф + телескопические вилы, удлиненные стабилизаторами   | kg     | 1100   | 1100 |      |
|  |              | Пантограф + телескопические вилы, удлиненные без стабилизатора | kg     | 550    | 550  |      |



# **MANITOU** HANDLING YOUR WORLD

## Головной офис

В.Р. 249 - 430 rue de l'Aubinière

44150 Ancenis Cedex - France (Франция)

Телефон: 00 33 (0)2 40 09 10 11 - Факс: 00 33 (0)2 40 09 10 97

[www.manitou.com](http://www.manitou.com)



В данной брошюре описываются версии конфигурации и опции продуктов Manitou, которые могут отличаться в зависимости от оборудования. Описанное в данной брошюре оборудование может, в зависимости от версии, быть стандартным, опциональным или недоступным. Компания Manitou оставляет за собой право в любое время изменять приведенные и описанные характеристики без предварительного уведомления. Указанные технические характеристики не являются обязательными для производителя. Для получения дополнительной информации обратитесь к своему дилеру Manitou. Этот документ не имеет обязывающего, договорного характера. Описание продукции не имеет обязывающего, договорного характера. Список технических характеристик не является исчерпывающим. Логотипы и средства визуальной идентификации являются собственностью Manitou, их несанкционированное использование запрещено. Все права защищены. Фотографии и схемы в этой брошюре предоставлены только для ознакомления и в качестве справочной информации.

Manitou BF SA – Компания с ограниченной ответственностью и советом директоров – Акционерный капитал: 39 668 399 евро – Номер 857 802 508 в Реестре коммерсантов и предприятий Нанта