

Технический паспорт ТЕХНИЧЕСКОЕ ОПИСАНИЕ :

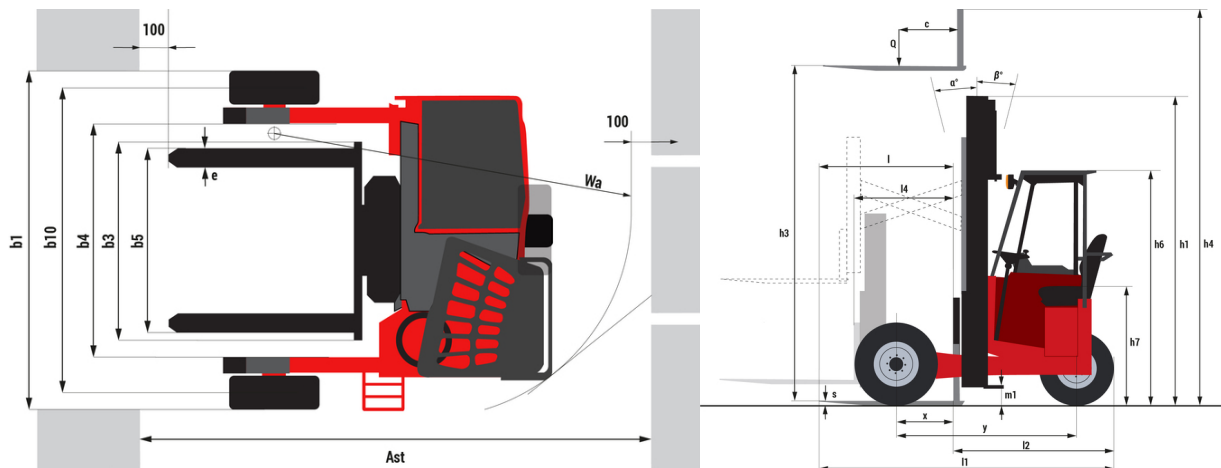
TMM 20 ST5



 **MANITOU**
HANDLING YOUR WORLD

Технические характеристики		Метрический	
1.1	Производитель		MANITOU
1.2	Наименование модели		TMM 20 ST5
1.2.1	Диапазон оборудования		Пантограф
1.3	Источник питания		Дизельный
1.4	Режим движения		Сидя
1.5	Номинальная грузоподъемность	Q	2000 kg
1.6	Центр тяжести груза	c	500 mm
1.8	Расстояние от центра передней оси до вил	x	490 mm
1.9	Колесная база	y	1598 mm
Вес			
2.1	Standard mast reference of the machine Снаряженная масса		FVD 30 2290 kg
2.2	Нагрузка на передний мост (с грузом) / задний мост (с грузом)		3050 kg / 1240 kg
2.3	Нагрузка на передний мост (без груза) / задний мост (без груза)		1050 kg / 1240 kg
Шины			
3.1	Шины		Пневматические
3.2	Размеры передних колес		27x10-12 IC30
3.3	Размеры задних колес		27x10-12 IC30
3.5	Количество передних колес / задних колес		2 / 1
3.5.2	Ведущие колеса (передние / задние)		2 / 1
3.6	Датчик передних колес	b10	2151 mm
Габаритные размеры			
4.4	Максимальная высота подъема	h3	4200 mm
4.7	Высота верхнего ограждения (кабина)	h6	2120 mm
4.8	Высота сидения	h7	1070 mm
4.19	Общая длина	l1	2650 mm
4.21	Общая ширина	b1	2406 mm
4.22	Секция вил / Ширина вил / Длина вил	s / e / l	40 mm x 122 mm x 1200 mm
4.23	Каретка грузовых вилок согласно стандарту DIN 15173 A/B		2A
4.24	Ширина каретки грузовых вилок	b3	1260 mm
4.26	Расстояние между опорными рычагами	b5	1165 mm
4.26	Расстояние между колесными рычагами/погрузочными поверхностями	b4	1600 mm
4.28	Максимальный горизонтальный вылет в центре тяжести 600	l4	1000 mm
4.32	Дорожный просвет в центре колесной базы	m2	272 mm
4.34	Ширина прохода для паллет длиной 800 x 1200	Ast	3363 mm
4.35	Радиус поворота	Wa	2463 mm
Производительность			
5.1	Скорость движения (с грузом / без груза)		9.40 km/h - 9.50 km/h
5.2	Скорость подъема (с грузом / без груза)		0.26 m/s / 0.24 m/s
5.3	Скорость опускания (с грузом / без груза)		0.38 m/s / 0.24 m/s
5.7	Преодолеваемый уклон – с грузом / без груза		56 % / 51 %
5.9	Время разгона с нагрузкой / на холостом ходу		4.10 s / 2.60 s
5.10	Рабочий тормоз		Гидравлические тормоза при потере давления
	Тип трансмиссии		Гидростатическая
Двигатель			
7.1	Бренд двигателя / Экологический класс двигателя / Модель двигателя		Kubota - Stage V / D1105-E4B-MNF2
7.2	Номинальная мощность двигателя		18.50 kW
7.3	Номинальная скорость		3000 rpm
7.4	Количество цилиндров / Объем цилиндров		3 - 1123 cm³
Разное			
8.1	Тип привода		Тросовый
8.2	Давление рабочей гидравлической системы для навесного оборудования		190 bar
8.3	Расход масла для навесного оборудования		43 l/min
8.4	Уровень шума на уровне уха водителя по DIN 12 053		84 dB

TMM 20 ST5 - габаритный чертеж



Характеристики мачт и начальная емкость

		Двухсекционная улучшенной видимости (FVD)				
		FVD 30	FVD 36	FVD 42		
Residual Capacity (Maximum Height & LC = 600 mm)	Simple Reach	h1 - Высота с опущенной мачтой	mm	2352	2702	3090
		h3 - Высота подъема	mm	3000	3600	4200
		h4 - Высота с выдвинутой мачтой	mm	4455	5055	5695
		Диапазон пантографа	kg	2000	2000	2500
	Double Reach	Поддерживаемый диапазон пантографа	kg	1750	1750	
		Диапазон пантографа не поддерживается	kg	1050	1050	
		Втянутые телескопические вилы	kg	2000	2000	
		Удлиненные телескопические вилы со стабилизаторами	kg	1300	1300	
		Удлиненные телескопические вилы без стабилизатора	kg	1100	1100	
		Пантограф + втянутые телескопические вилы	kg	2000	2000	
		Пантограф + телескопические вилы, удлиненные стабилизаторами	kg	1100	1100	
		Пантограф + телескопические вилы, удлиненные без стабилизатора	kg	550	550	



MANITOU HANDLING YOUR WORLD

Головной офис

В.Р. 249 - 430 rue de l'Aubinière

44150 Ancenis Cedex - France (Франция)

Телефон: 00 33 (0)2 40 09 10 11 - Факс: 00 33 (0)2 40 09 10 97

www.manitou.com



В данной брошюре описываются версии конфигурации и опции продуктов Manitou, которые могут отличаться в зависимости от оборудования. Описанное в данной брошюре оборудование может, в зависимости от версии, быть стандартным, опциональным или недоступным. Компания Manitou оставляет за собой право в любое время изменять приведенные и описанные характеристики без предварительного уведомления. Указанные технические характеристики не являются обязательными для производителя. Для получения дополнительной информации обратитесь к своему дилеру Manitou. Этот документ не имеет обязывающего, договорного характера. Описание продукции не имеет обязывающего, договорного характера. Список технических характеристик не является исчерпывающим. Логотипы и средства визуальной идентификации являются собственностью Manitou, их несанкционированное использование запрещено. Все права защищены. Фотографии и схемы в этой брошюре предоставлены только для ознакомления и в качестве справочной информации.

Manitou BF SA – Компания с ограниченной ответственностью и советом директоров – Акционерный капитал: 39 668 399 евро – Номер 857 802 508 в Реестре коммерсантов и предприятий Нанта