

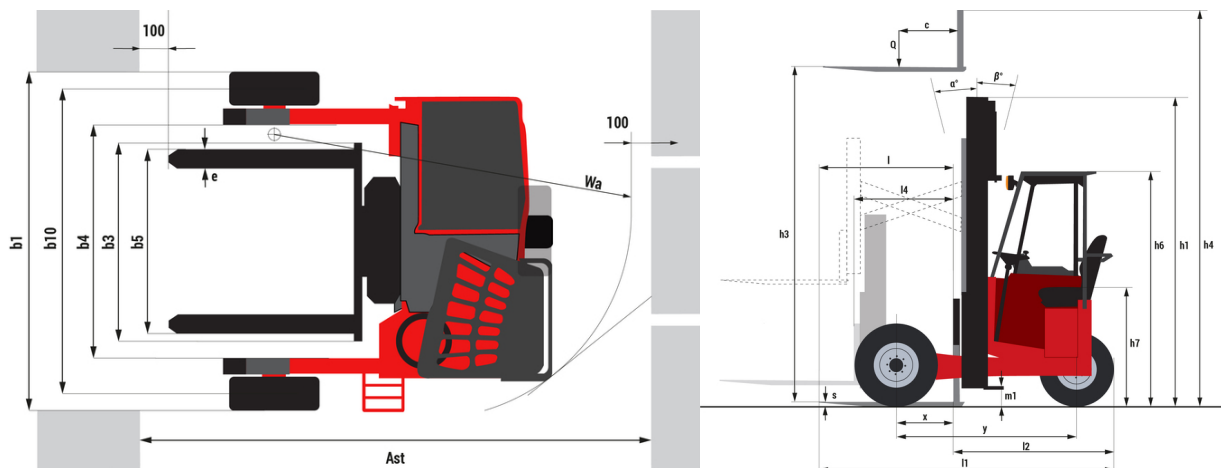
Technisches Datenblatt :

TMM 25 ST5



Technische Merkmale		Metrisch	
1.1	Hersteller		MANITOU
1.2	Modellname		TMM 25 ST5
1.2.1	Reichweite Anbaugerät		Pantograph (Schere)
1.3	Antriebsart		Diesel
1.4	Bedienertyp		Sitzen
1.5	Max. Tragkraft	Q	2500 kg
1.6	Lastschwerpunkt	c	500 mm
1.8	Lastabstand, Mitte der Antriebsachse bis zur Gabel	x	490 mm
1.9	Radstand	y	1598 mm
Gewicht			
	Standardmast der Maschine		FVD 30
2.1	Betriebsgewicht		2340 kg
2.2	Vorderachslast (beladen) / Hinterachslast (beladen)		3585 kg / 1255 kg
2.3	Vorderachslast ohne Last / Hinterachslast ohne Last		1085 kg / 1255 kg
Reifen			
3.1	Bereifung		Pneumatisch
3.2	Reifengröße, vorn		27X10-12 IC30
3.3	Reifengröße, hinten		27X10-12 IC30
3.5	Anzahl der Vorderräder / Hinterräder		2 / 1
3.5.2	Antriebsräder (vorne / hinten)		2 / 1
3.6	Vorderspur	b10	2151 mm
Abmessungen			
4.4	Max.Hubhöhe	h3	4200 mm
4.7	Höhe Schutzdach (Kabine)	h6	2120 mm
4.8	Sitzhöhe	h7	1070 mm
4.19	Gesamtlänge	l1	2650 mm
4.21	Gesamtbreite	b1	2406 mm
4.22	Gabelquerschnitt / Gabeln Breite / Gabeln Länge	s / e / l	40 mm x 122 mm x 1200 mm
4.23	Gabelträger DIN 15173 A/B		2A
4.24	Breite des Geräteträgers	b3	1260 mm
4.26	Abstand zwischen den Tragarmen	b5	1165 mm
4.26	Abstand zwischen Radarmen/Ladeflächen	b4	1600 mm
4.28	Maximale horizontale Ausdehnung im Schwerpunkt 600	l4	1000 mm
4.34	Gangbreite für Palette 800 x 1200 längs	Ast	3363 mm
4.35	Wenderadius	Wa	2463 mm
Leistung			
5.1	Fahrgeschwindigkeit (beladen / unbeladen)		10.60 km/h - 10.70 km/h
5.2	Hubgeschwindigkeit (beladen / unbeladen)		0.26 m/s / 0.24 m/s
5.3	Absenkgeschwindigkeit (beladen / unbeladen)		0.38 m/s / 0.21 m/s
5.7	Steigfähigkeit - beladen / unbeladen		50 % / 51 %
5.9	Beschleunigungszeit beladen / unbeladen		4.10 s / 2.60 s
5.10	Feststellbremse		Hydraulik bremsst durch Druckverlust
	Getriebetyp		Hydrostatisch
Motor			
7.1	Hersteller / Motornorm / Motormodell		Kubota - Stage V / D1105-E4B-MNT2
7.2	Motorleistung (PS / kW)		25 Hp / 18.50 kW
7.3	Nennrehzahl		3000 rpm
7.4	Zylinderzahl / Tragfähigkeit der Zylinder		3 - 1123 cm³
Sonstiges			
8.1	Steuerung		Kabel
8.2	Arbeitsdruck Zusatzsteuerkreis für Anbaugeräte		190 bar
8.3	Ölmenge für Anbaugerät		43 l/min
8.4	Geräuschpegel am Ohr des Fahrers gemäß DIN 12 053		84 dB

TMM 25 ST5 - Maßzeichnung



Technische Daten und Resttragfähigkeiten der Hubgerüste

		Duplex Freisicht (FVD)				
		FVD 30	FVD 36	FVD 42		
Residual Capacity (Maximum Height & LC = 600 mm)	Simple Reach	h1 - Höhe Hubgerüst eingefahren	mm	2392	2742	3090
		h3 - Hubhöhe	mm	3000	3600	4200
		h4 - Höhe Hubgerüst ausgefahren	mm	4495	5095	5695
		Reichweite des Pantographen	kg	2500	2500	2500
		Reichweite des Pantographen abgestützt	kg	2000	1950	
		Reichweite des Pantographen unabgestützt	kg	1050	1000	
	Double Reach	Reichweite der Teleskopgabeln	kg	2500	2500	
		Reichweite der Teleskopgabeln abgestützt	kg	1350	1300	
		Reichweite der Teleskopgabeln nicht abgestützt	kg	1150	1100	
		Pantograph und Teleskopgabeln eingefahren	kg	2500	2500	
		Pantograph und Teleskopgabeln Reichweite abgestützt	kg	1100	1100	
		Pantograph und Teleskopgabeln nicht abgestützt	kg	550	550	



MANITOU **HANDLING YOUR WORLD**

Hauptsitz

B.P. 249 - 430 rue de l'Aubinière
44150 Ancenis Cedex - France

Tel: +33 (0)2 40 09 10 11 - Fax: +33 (0)2 40 09 10 97

www.manitou.com



Diese Publikation enthält eine Beschreibung der Konfigurationsvarianten und Optionen für Manitou-Produkte, die je nach Ausstattung unterschiedlich sein können. Die in dieser Broschüre vorgestellten Ausstattungen können Teil einer Serie, als Option erhältlich oder je nach Ausführung nicht verfügbar sein. Manitou behält sich das Recht vor, die beschriebenen und dargestellten Spezifikationen jederzeit und ohne Vorankündigung zu ändern. Die angegebenen Spezifikationen sind für den Hersteller nicht bindend. Für weitere Einzelheiten wenden Sie sich bitte an Ihren Manitou-Händler. Es handelt sich nicht um ein vertraglich bindendes Dokument. Die Darstellung der Produkte ist vertraglich nicht bindend. Die Liste der Spezifikationen ist nicht vollständig. Die Logos sowie die visuelle Identität des Unternehmens sind Eigentum von Manitou und dürfen nicht ohne Genehmigung verwendet werden. Alle Rechte vorbehalten. Die in dieser Broschüre enthaltenen Fotos und Diagramme werden nur zu Anschauungs- und Informationszwecken zur Verfügung gestellt.

MANITOU BF SA - Gesellschaft mit beschränkter Haftung mit Verwaltungsrat - Aktienkapital: 39 668 399 Euro - 857 802 508 RCS Nantes