

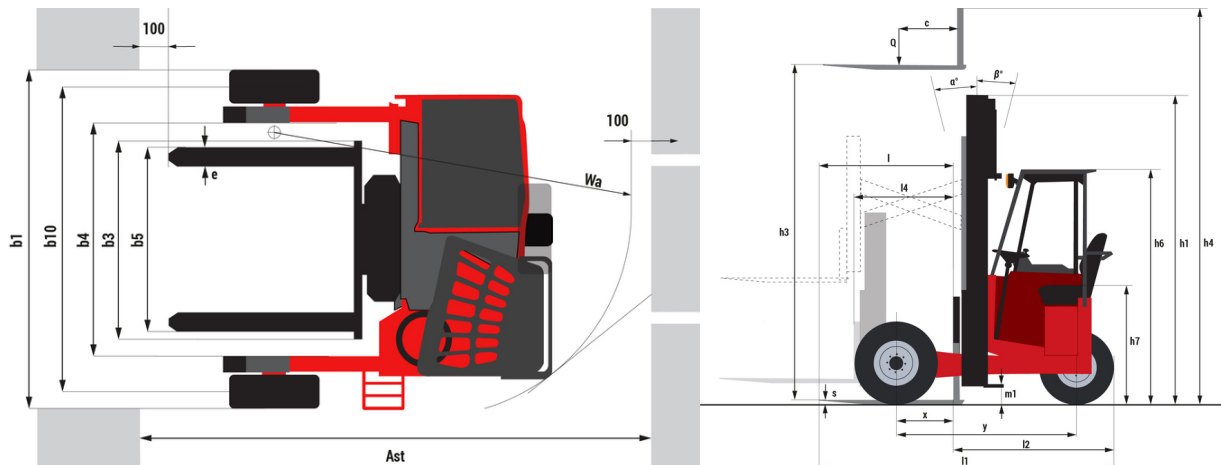
Fiche technique :

TMM 25 ST5



| Technical characteristics | | Métrique | |
|---------------------------|---|-----------|--------------------------------------|
| 1.1 | Manufacturer | | MANITOU |
| 1.2 | Model Name | | TMM 25 ST5 |
| 1.2.1 | Reach out equipment | | Pantograph |
| 1.3 | Power source | | Diesel |
| 1.4 | Operator type | | Seated |
| 1.5 | Max. capacity | Q | 2500 kg |
| 1.6 | Load center of gravity | c | 500 mm |
| 1.8 | Load distance, centre of drive axle to fork | x | 490 mm |
| 1.9 | Wheelbase | y | 1598 mm |
| Weight | | | |
| 2.1 | Service weight | | 2340 kg |
| 2.2 | Weight on front axle (laden) / rear axle (laden) | | 3585 kg / 1255 kg |
| 2.3 | Weight on front axle (Unladen) / rear axle (Unladen) | | 1085 kg / 1255 kg |
| Wheels | | | |
| 3.1 | Tires type | | Pneumatic |
| 3.2 | Dimensions of front wheels | | 27X10-12 IC30 |
| 3.3 | Dimensions of rear wheels | | 27X10-12 IC30 |
| 3.5 | Number of front wheels / rear wheels | | 2 / 1 |
| 3.5.2 | Drive wheels (front / rear) | | 2 / 1 |
| 3.6 | Front wheel gauge | b10 | 2151 mm |
| Dimensions | | | |
| 4.4 | Max. lifting height | h3 | 4200 mm |
| 4.7 | Height of overhead guard (cabin) | h6 | 2120 mm |
| 4.8 | Seat height/stand height | h7 | 1070 mm |
| 4.19 | Overall length | l1 | 2650 mm |
| 4.21 | Overall width | b1 | 2406 mm |
| 4.22 | Forks section / width / length | s / e / l | 40 mm x 122 mm x 1200 mm |
| 4.23 | Fork carriage ISO 2328 (class/form) A/B | | 2A |
| 4.24 | Fork carriage width | b3 | 1260 mm |
| 4.26 | Distance between support arms | b5 | 1165 mm |
| 4.26 | Distance between wheel arms/loading surfaces | b4 | 1600 mm |
| 4.28 | Maximum horizontal extension at COG 600 | l4 | 1000 mm |
| 4.34 | Aisle width for 800 x 1200 pallet lengthways | Ast | 3363 mm |
| 4.35 | Turning radius | Wa | 2463 mm |
| Performances | | | |
| 5.1 | Travel speed (laden / unladen) | | 10.60 km/h - 10.70 km/h |
| 5.2 | Lifting speed (laden / unladen) | | 0.26 m/s / 0.24 m/s |
| 5.3 | Lowering speed (laden / unladen) | | 0.38 m/s / 0.21 m/s |
| 5.7 | Gradeability (laden / unladen) | | 50 % / 51 % |
| 5.9 | Acceleration time (laden / unladen) | | 4.10 s / 2.60 s |
| 5.10 | Service brake | | Hydraulic brakes by loss of pressure |
| 5.11 | Transmission type | | Hydrostatic |
| Engine | | | |
| 7.1 | Engine brand / norm / model | | Kubota - Stage V / D1105-E4B-MNF2 |
| 7.2 | I.C. Engine power rating | | 18.50 kW |
| 7.3 | Rated speed | | 3000 rpm |
| 7.4 | Number of cylinders / Capacity of cylinders | | 3 - 1123 cm³ |
| Miscellaneous | | | |
| 8.1 | Type of drive control | | Cable |
| 8.2 | Working hydraulic pressure for attachments | | 190 bar |
| 8.3 | Oil flow rate for attachments | | 43 l/min |
| 8.4 | Sound level at the driver's ear according to DIN 12 053 | | 84 dB |

TMM 25 ST5 - Schémas d'encombrement



Caractéristiques des mâts et capacités résiduelles

| | | Full Visibility Duplex (FVD) | | | | |
|---|------------------|--|--------|--------|------|------|
| | | FVD 30 | FVD 36 | FVD 42 | | |
| Capacité Résiduelle (Hauteur Maxi & CDG 600 mm) | Simple Extension | h1 - Mast lowered height | mm | 2392 | 2742 | 3090 |
| | | h3 - Mast lifting height | mm | 3000 | 3600 | 4200 |
| | | h4 - Mast extended height | mm | 4495 | 5095 | 5695 |
| | | Pantograph reach in | kg | 2500 | 2500 | 2500 |
| | | Pantograph reach out with stabilizers | kg | 2000 | 1950 | |
| | | Pantograph reach out without stabilizers | kg | 1050 | 1000 | |
| | Double Extension | Telescopic forks reach in | kg | 2500 | 2500 | |
| | | Telescopic Forks reach out with stabilizers | kg | 1350 | 1300 | |
| | | Telescopic Forks reach out without stabilizers | kg | 1150 | 1100 | |
| | | Pantograph & TF reach in | kg | 2500 | 2500 | |
| | | Pantograph & TF reach out with stabilizers | kg | 1100 | 1100 | |
| | | Pantograph & TF reach out without stabilizers | kg | 550 | 550 | |



Siège Social

B.P. 249 - 430 rue de l'Aubinière

44150 Ancenis Cedex - France

Tel: +33 (0)2 40 09 10 11 - Fax: +33 (0)2 40 09 10 97

www.manitou.com



Cette publication présente le descriptif des versions et possibilités de configuration des produits Manitou qui peuvent différer en équipement. Les équipements présentés dans cette brochure peuvent être de série, en option, ou non disponibles suivant les versions. Manitou se réserve le droit, à tout moment et sans préavis, de modifier les spécifications décrites et représentées. Les spécifications portées n'engagent pas le constructeur. Pour plus de détails, contactez votre concessionnaire Manitou. Document non contractuel. Présentation des produits non contractuelle. Liste des spécifications non exhaustive. Les logos ainsi que l'identité visuelle de l'entreprise sont la propriété de Manitou et ne peuvent être utilisés sans autorisation. Tous droits réservés. Les photos et schémas contenus dans la présente brochure ne sont fournis qu'à des fins de consultation et à titre indicatif.

Manitou BF SA - Société anonyme à conseil d'administration - Capital social : 39 668 399 euros - 857 802 508 RCS Nantes