

Scheda tecnica :

# **TMM 25 ST5**

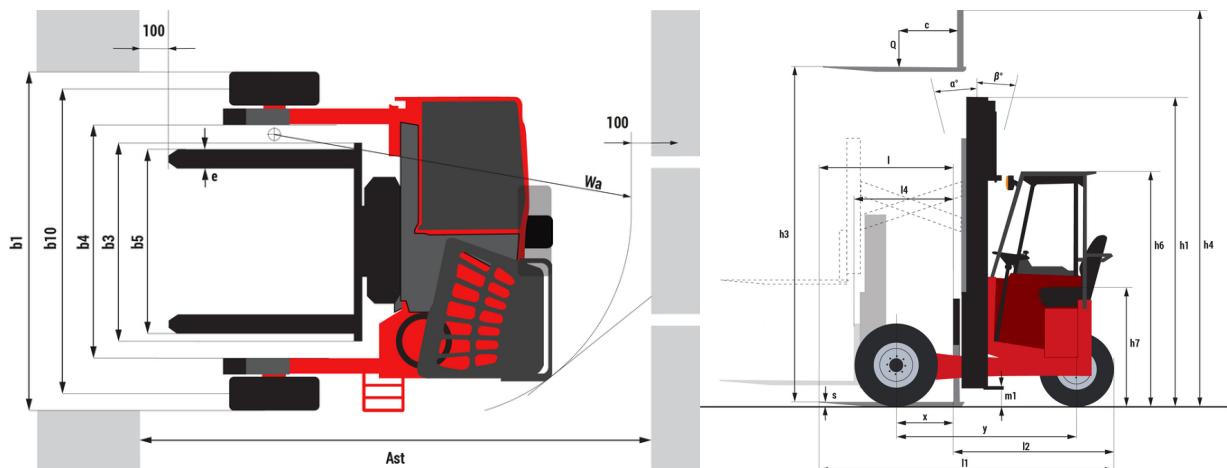
---



 **MANITOU**  
HANDLING YOUR WORLD

Specifiche tecniche		Metrico	
1.1	Costruttore		MANITOU
1.2	Nome modello		TMM 25 ST5
1.2.1	Estensione equipaggiamento		Pantografo
1.3	Tipo di alimentazione		Diesel
1.4	Tipo di operatore		Seduto
1.5	Portata massima	Q	2500 kg
1.6	Baricentro del carico	c	500 mm
1.8	Distanza dal centro dell'assele anteriore al piano forche	x	490 mm
1.9	Interasse	y	1598 mm
Weight			
	Standard mast reference of the machine		FVD 30
2.1	Peso		2340 kg
2.2	Peso su assale anteriore (con carico) / posteriore (con carico)		3585 kg / 1255 kg
2.3	Peso su assale anteriore a vuoto / posteriore a vuoto		1085 kg / 1255 kg
Pneumatici			
3.1	Tipo di ruote		Gomme pneumatiche antitraccia
3.2	Dimensioni ruote anteriori		27X10-12 IC30
3.3	Dimensioni ruote posteriori		27X10-12 IC30
3.5	Numero ruote anteriori / di ruote posteriori		2 / 1
3.5.2	Ruote motrici (anteriori / posteriori)		2 / 1
3.6	Carreggiata centro ruote anteriori	b10	2151 mm
Dimensions			
4.4	Altezza massima di sollevamento	h3	4200 mm
4.7	Altezza della protezione conducente (cabina)	h6	2120 mm
4.8	Altezza del sedile	h7	1070 mm
4.19	Lunghezza totale	l1	2650 mm
4.21	Larghezza	b1	2406 mm
4.22	Sezione forche / Larghezza forche / Lunghezza forche	s / e / l	40 mm x 122 mm x 1200 mm
4.23	Piastra portaforche a norma DIN 15173 A/B		2A
4.24	Larghezza della piastra portaforche	b3	1260 mm
4.26	Scartamento longheroni	b5	1165 mm
4.26	Distanza tra longheroni delle ruote/superfici di carico	b4	1600 mm
4.28	Massima estensione orizzontale al centro di gravità 600	l4	1000 mm
4.34	Corridoio di lavoro con pallet 800 x 1200 longitudinale	Ast	3363 mm
4.35	Raggio di sterzata	Wa	2463 mm
Performance			
5.1	Velocità di spostamento (con carico / senza carico)		10.60 km/h - 10.70 km/h
5.2	Velocità di sollevamento (con carico / senza carico)		0.26 m/s / 0.24 m/s
5.3	Velocità discesa con carico / (senza carico)		0.38 m/s / 0.21 m/s
5.7	Pendenza superabile - con carico / senza carico		50 % / 51 %
5.9	Tempo di accelerazione con carico / senza carico		4.10 s / 2.60 s
5.10	Freno di servizio		Freni idraulici per mancanza di pressione
	Tipo di trasmissione		Idrostatico
Motore			
7.1	Marca motore / Norma motore / Modello motore		Kubota - Stage V / D1105-E4B-MNT2
7.2	Potenza nominale motore (cv)		18.50 kW
7.3	Regime nominale		3000 rpm
7.4	Numero di cilindri / Cilindrata		3 - 1123 cm <sup>3</sup>
Varie			
8.1	Tipo di unità motrice		Cavo
8.2	Pressione impianto idraulico per accessori		190 bar
8.3	Portata d'olio per attrezzature		43 l/min
8.4	Livello di rumore all'orecchio del conducente secondo la norma DIN 12 053		84 dB

## TMM 25 ST5 - Disegno quotato



## Caratteristiche dei montanti e capacità residue

		Duplex Visibilità Totale (FVD)				
		FVD 30	FVD 36	FVD 42		
Residual Capacity (Maximum Height & LC = 600 mm)	Simple Reach	h1 - Altezza montante abbassato	mm	2392	2742	3090
		h3 - Altezza di sollevamento	mm	3000	3600	4200
		h4 - Altezza montante sollevato	mm	4495	5095	5695
		Pantografo retratto	kg	2500	2500	2500
	Double Reach	Pantografo esteso con stabilizzatori	kg	2000	1950	
		Pantografo esteso senza stabilizzatori	kg	1050	1000	
		Forche telescopiche retratte	kg	2500	2500	
		Forche telescopiche estese con stabilizzatori	kg	1350	1300	
		Forche telescopiche estese senza stabilizzatori	kg	1150	1100	
		Pantografo + forche telescopiche retratte	kg	2500	2500	
		Pantografo + forche telescopiche estese con stabilizzatori	kg	1100	1100	
		Pantografo + forche telescopiche estese senza stabilizzatori	kg	550	550	



# **MANITOU** **HANDLING YOUR WORLD**

**Sede centrale**

MANITOU ITALIA Srl

Via Cristoforo Colombo 2, Loc. Cavazzona - 41013 CASTELFRANCO EMILIA (MO)

Tel: 059.95.98.11 - Fax 059.95.98.65

[www.manitou.com](http://www.manitou.com)



Questa pubblicazione presenta la descrizione delle versioni e delle possibilità di configurazione dei prodotti Manitou, che possono differire per attrezzature. Gli allestimenti presentati nel presente opuscolo possono essere di serie, optional o non disponibili, a seconda delle versioni. Manitou si riserva il diritto di modificare, in qualsiasi momento e senza alcun preavviso, le specifiche tecniche descritte e rappresentate. Le specifiche indicate non rappresentano alcun obbligo per il costruttore. Per maggiori dettagli, rivolgersi al proprio concessionario Manitou. Documento non contrattuale. Elenco delle specifiche non esaustivo. I loghi nonché l'identità visiva dell'azienda sono di proprietà di Manitou e non possono essere utilizzati senza autorizzazione. Tutti i diritti riservati. Le immagini e gli schemi contenuti nel presente opuscolo sono forniti esclusivamente a fini di consultazione e a titolo indicativo.

Manitou BF SA - Società anonima con consiglio di amministrazione. Capitale sociale: 39,668,399 euro - 857 802 508 RCS Nantes