

Technische fiche :

# **TMM 25 ST5**

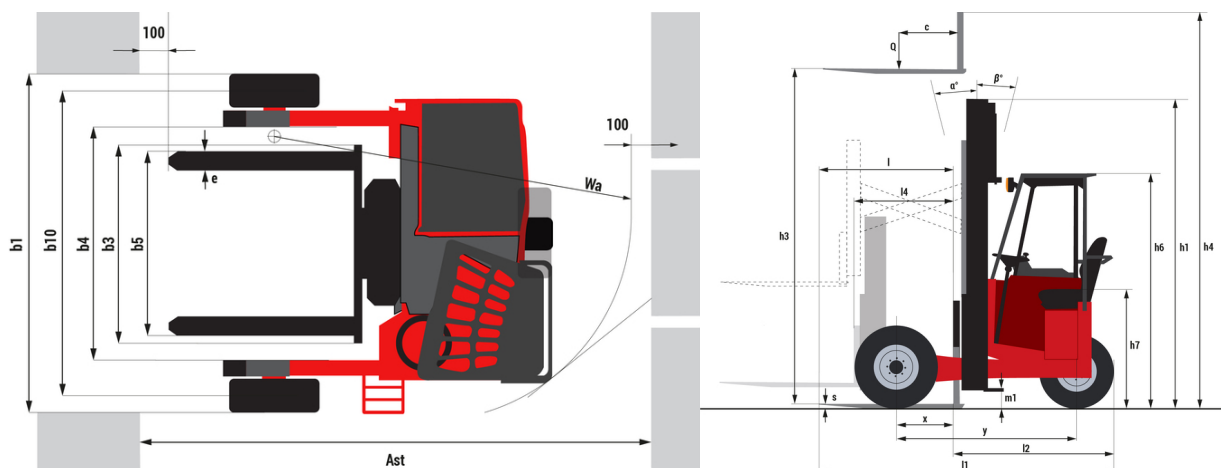
---



 **MANITOU**  
HANDLING YOUR WORLD

Technische kenmerken		Metrisch	
1.1	Fabrikant		MANITOU
1.2	Naam model		TMM 25 ST5
1.2.1	Reach out equipment		Pantograph
1.3	Stroombron		Diesel
1.4	Type operator		Zittend
1.5	Max. capaciteit	Q	2500 kg
1.6	Lastzwaartepunt	c	500 mm
1.8	Laadafstand, midden van de aandrijfas tot vork	x	490 mm
1.9	Wielbasis (y)	y	1598 mm
Gewicht			
	Standard mast reference of the machine		FVD 30
2.1	Eigen gewicht		2340 kg
2.2	Voorasbelasting (belast) / Achterasbelasting (belast)		3585 kg / 1255 kg
2.3	Gewicht vooras onbelast / achteras onbelast		1085 kg / 1255 kg
Banden			
3.1	Uitrusting banden		Pneumatisch
3.2	Afmetingen voorwielen		27X10-12 IC30
3.3	Afmetingen achterwielen		27X10-12 IC30
3.5	Aantal voorwielen / achterwielen		2 / 1
3.5.2	Aandrijfwielen (voor / achter)		2 / 1
3.6	Spoorbreedte vooraan	b10	2151 mm
Afmetingen			
4.4	Max. hijshoogte	h3	4200 mm
4.7	Hoogte van de beschermkooi (cabine)	h6	2120 mm
4.8	Hoogte van de stoel	h7	1070 mm
4.19	Totale lengte	l1	2650 mm
4.21	Totale breedte	b1	2406 mm
4.22	Vorkgedeelte / Breedte vorken / Lengte vorken	s / e / l	40 mm x 122 mm x 1200 mm
4.23	Vorkenbord volgens norm DIN 15173 A/B		2A
4.24	Breedte vorkenbord	b3	1260 mm
4.26	Afstand tussen de draagarmen	b5	1165 mm
4.26	Afstand tussen wielamen/laadvlakken	b4	1600 mm
4.28	Maximale horizontale uitzetting bij het zwaartepunt 600	l4	1000 mm
4.34	Gangpadbreedte voor pallet 800 x 1200 in lengte	Ast	3363 mm
4.35	Draaicirkel	Wa	2463 mm
Prestatie			
5.1	Rijsnelheid (belast / onbelast)		10.60 km/h - 10.70 km/h
5.2	Hefsnelheid (belast / onbelast)		0.26 m/s / 0.24 m/s
5.3	Verlagingsnelheid belast / Verlagingsnelheid (onbelast)		0.38 m/s / 0.21 m/s
5.7	Hellingvermogen - belast / onbelast		50 % / 51 %
5.9	Versnellingsstijd belast / onbelast		4.10 s / 2.60 s
5.10	Bedrijfsrem		Hydraulische remmen door drukverlies
	Type		Hydrostatisch
Motor			
7.1	Merk / Motormerk / Motormodel		Kubota - Stage V / D1105-E4B-MNT2
7.2	I.C. Motorvermogen		18.50 kW
7.3	Nominaal toerental		3000 rpm
7.4	Aantal cilinders / Capaciteit van cilinders		3 - 1123 cm³
Diverse			
8.1	Type snelheidsregeling		Kabel
8.2	Hydraulische werkdruk voor hulpstukken		190 bar
8.3	Oliedebiet voor toebehoren		43 l/min
8.4	Geluidsniveau aan het oor van de bestuurder volgens DIN 12 053		84 dB

TMM 25 ST5 - Tekening met afmetingen



## Kenmerken van de masten en restcapaciteiten

		Volledige zichtbaarheid duplex (FVD)				
		FVD 30	FVD 36	FVD 42		
Residual Capacity (Maximum Height & LC = 600 mm)	Simple Reach	h1 - Hoogte mast verlaagd	mm	2392	2742	3090
		h3 - Hefhoogte	mm	3000	3600	4200
		h4 - Hoogte uitgeschoven mast	mm	4495	5095	5695
		Pantograph reach in	kg	2500	2500	2500
		Pantograph reach out with stabilizers	kg	2000	1950	
		Pantograph reach out without stabilizers	kg	1050	1000	
	Double Reach	Telescopic forks reach in	kg	2500	2500	
		Telescopic Forks reach out with stabilizers	kg	1350	1300	
		Telescopic Forks reach out without stabilizers	kg	1150	1100	
		Pantograph & TF reach in	kg	2500	2500	
		Pantograph & TF reach out with stabilizers	kg	1100	1100	
		Pantograph & TF reach out without stabilizers	kg	550	550	



 **MANITOU**  
**HANDLING YOUR WORLD**

**Hoofdkantoor**

B.P. 249 - 430 rue de l'Aubinière

44150 Ancenis Cedex - Frankrijk

Tel.: 00 33 (0)2 40 09 10 11 - Fax: 00 33 (0)2 40 09 10 97

[www.manitou.com](http://www.manitou.com)



Deze brochure beschrijft versies en configuratie-opties voor Manitou-producten die met verschillende apparatuur kunnen worden uitgerust. De uitrusting die in deze brochure wordt beschreven, kan standaard, optioneel of niet leverbaar zijn, afhankelijk van de uitvoering. Manitou behoudt zich het recht voor om de weergegeven en beschreven specificaties op elk moment en zonder kennisgeving vooraf te wijzigen. De fabrikant is niet aansprakelijk voor de gegeven specificaties. Neem voor meer informatie contact op met uw Manitou-dealer. Niet-contractueel document. De productbeschrijvingen kunnen afwijken van de werkelijke producten. De lijst met specificaties is niet allesomvattend. De logo's en visuele identiteit van het bedrijf zijn eigendom van Manitou en mogen niet zonder toestemming worden gebruikt. Alle rechten voorbehouden. De foto's en diagrammen in deze brochure zijn uitsluitend bedoeld voor raadpleging en informatie.

MANITOU BF SA - Naamloze vennootschap met raad van bestuur - Aandeelkapitaal: 39.668.399 euro - 857 802 508 RCS Nantes