

Scheda tecnica :

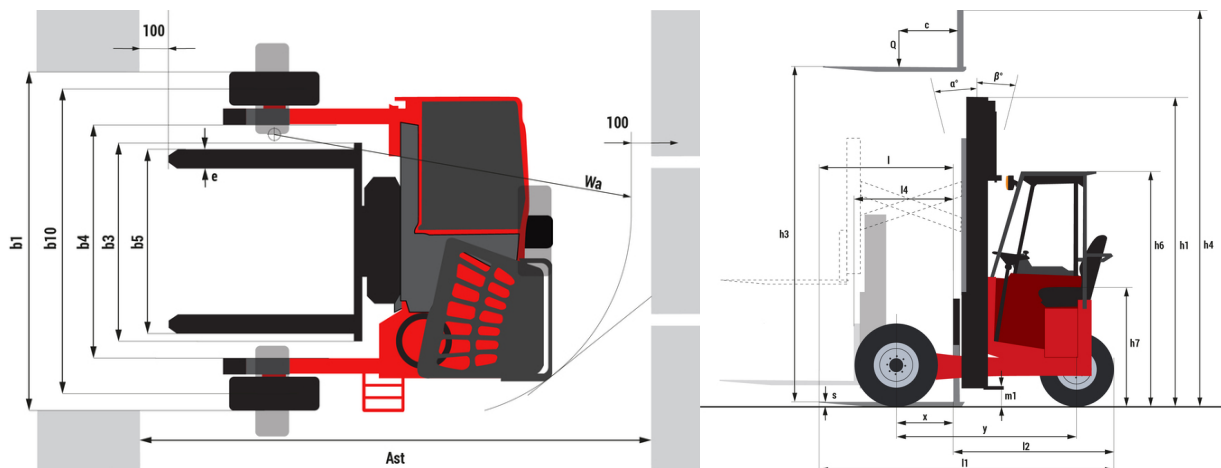
TMM 20 4W ST5



 **MANITOU**
HANDLING YOUR WORLD

| Specifiche tecniche | | Metrico | |
|---------------------|---|-----------|---|
| 1.1 | Costruttore | | MANITOU |
| 1.2 | Nome modello | | TMM 20 4W ST5 |
| 1.2.1 | Estensione equipaggiamento | | Pantografo |
| 1.3 | Tipo di alimentazione | | Diesel |
| 1.4 | Tipo di operatore | | Seduto |
| 1.5 | Portata massima | Q | 2000 kg |
| 1.6 | Baricentro del carico | c | 500 mm |
| 1.8 | Distanza dal centro dell'assele anteriore al piano forche | x | 500 mm |
| 1.9 | Interasse | y | 1598 mm |
| Weight | | | |
| 2.1 | Riferimento standard del montante della macchina | | FVD 30 |
| | Peso | | 2450 kg |
| 2.2 | Peso su assale anteriore (con carico) / posteriore (con carico) | | 3180 kg / 1270 kg |
| 2.3 | Peso su assale anteriore a vuoto / posteriore a vuoto | | 1180 kg / 1270 kg |
| Pneumatici | | | |
| 3.1 | Tipo di ruote | | Gomme pneumatiche antitraccia |
| 3.2 | Dimensioni ruote anteriori | | 27X10-12 IC30 |
| 3.3 | Dimensioni ruote posteriori | | 27X10-12 IC30 |
| 3.5 | Numero ruote anteriori / di ruote posteriori | | 2 / 1 |
| 3.5.2 | Ruote motrici (anteriori / posteriori) | | 2 / 1 |
| 3.6 | Carreggiata centro ruote anteriori | b10 | 2143 mm |
| Dimensions | | | |
| 4.4 | Altezza massima di sollevamento | h3 | 4200 mm |
| 4.7 | Altezza della protezione conducente (cabina) | h6 | 2120 mm |
| 4.8 | Altezza del sedile | h7 | 1070 mm |
| 4.19 | Lunghezza totale | l1 | 2638 mm |
| 4.21 | Larghezza | b1 | 2398 mm |
| 4.22 | Sezione forche / Larghezza forche / Lunghezza forche | s / e / l | 40 mm x 122 mm x 1200 mm |
| 4.23 | Piastra portaforche a norma DIN 15173 A/B | | 2A |
| 4.24 | Larghezza della piastra portaforche | b3 | 1260 mm |
| 4.26 | Scartamento longheroni | b5 | 1165 mm |
| 4.26 | Distanza tra longheroni delle ruote/superfici di carico | b4 | 1492 mm |
| 4.28 | Massima estensione orizzontale al centro di gravità 600 | l4 | 1000 mm |
| 4.34 | Corridoio di lavoro con pallet 800 x 1200 longitudinale | Ast | 3363 mm |
| 4.35 | Raggio di sterzata | Wa | 2463 mm |
| Performance | | | |
| 5.1 | Velocità di spostamento (con carico / senza carico) | | 9.40 km/h - 9.50 km/h |
| 5.2 | Velocità di sollevamento (con carico / senza carico) | | 0.26 m/s / 0.24 m/s |
| 5.3 | Velocità discesa con carico / (senza carico) | | 0.38 m/s / 0.24 m/s |
| 5.7 | Pendenza superabile - con carico / senza carico | | 47 % / 48 % |
| 5.9 | Tempo di accelerazione con carico / senza carico | | 4.10 s / 2.60 s |
| 5.10 | Freno di servizio | | Freni idraulici per mancanza di pressione |
| | Tipo di trasmissione | | Idrostatico |
| Motore | | | |
| 7.1 | Marca motore / Norma motore / Modello motore | | Kubota - Stage V / D1105-E4B-MNT2 |
| 7.2 | Potenza motore (CV / kW) | | 25 cv / 18.50 kW |
| 7.3 | Regime nominale | | 3000 rpm |
| 7.4 | Numero di cilindri / Cilindrata | | 3 - 1123 cm ³ |
| Varie | | | |
| 8.1 | Tipo di unità motrice | | Cavo |
| 8.2 | Pressione impianto idraulico per accessori | | 190 bar |
| 8.3 | Portata d'olio per attrezzature | | 43 l/min |
| 8.4 | Livello di rumore all'orecchio del conducente secondo la norma DIN 12 053 | | 84 dB |

TMM 20 4W ST5 - Disegno quotato



Caratteristiche dei montanti e capacità residue

| | | Duplex Visibilità Totale (FVD) | | | | |
|---|--------------|--|--------|--------|------|------|
| | | FVD 30 | FVD 36 | FVD 42 | | |
| Residual Capacity (Maximum Height & LC = 600 mm) | Simple Reach | h1 - Altezza montante abbassato | mm | 2352 | 2702 | 3090 |
| | | h3 - Altezza di sollevamento | mm | 3000 | 3600 | 4200 |
| | | h4 - Altezza montante sollevato | mm | 4455 | 5055 | 5695 |
| | | Pantografo retratto | kg | 2000 | 2000 | 2500 |
| | Double Reach | Pantografo esteso con stabilizzatori | kg | 1750 | 1750 | |
| | | Pantografo esteso senza stabilizzatori | kg | 1100 | 1050 | |
| | | Forche telescopiche retratte | kg | 2000 | 2000 | |
| | | Forche telescopiche estese con stabilizzatori | kg | 1300 | 1300 | |
| | | Forche telescopiche estese senza stabilizzatori | kg | 1150 | 1100 | |
| | | Pantografo + forche telescopiche retratte | kg | 2000 | 2000 | |
| | | Pantografo + forche telescopiche estese con stabilizzatori | kg | 1100 | 1100 | |
| | | Pantografo + forche telescopiche estese senza stabilizzatori | kg | 550 | 550 | |



 **MANITOU**
HANDLING YOUR WORLD

Sede centrale
MANITOU ITALIA Srl
Via Cristoforo Colombo 2, Loc. Cavazzona - 41013 CASTELFRANCO EMILIA (MO)
Tel: 059.95.98.11 - Fax 059.95.98.65
www.manitou.com



Questa pubblicazione presenta la descrizione delle versioni e delle possibilità di configurazione dei prodotti Manitou, che possono differire per attrezzature. Gli allestimenti presentati nel presente opuscolo possono essere di serie, optional o non disponibili, a seconda delle versioni. Manitou si riserva il diritto di modificare, in qualsiasi momento e senza alcun preavviso, le specifiche tecniche descritte e rappresentate. Le specifiche indicate non rappresentano alcun obbligo per il costruttore. Per maggiori dettagli, rivolgersi al proprio concessionario Manitou. Documento non contrattuale. Elenco delle specifiche non esaustivo. I loghi nonché l'identità visiva dell'azienda sono di proprietà di Manitou e non possono essere utilizzati senza autorizzazione. Tutti i diritti riservati. Le immagini e gli schemi contenuti nel presente opuscolo sono forniti esclusivamente a fini di consultazione e a titolo indicativo.

Manitou BF SA - Società anonima con consiglio di amministrazione. Capitale sociale: 39,668,399 euro - 857 802 508 RCS Nantes