

技術シート：

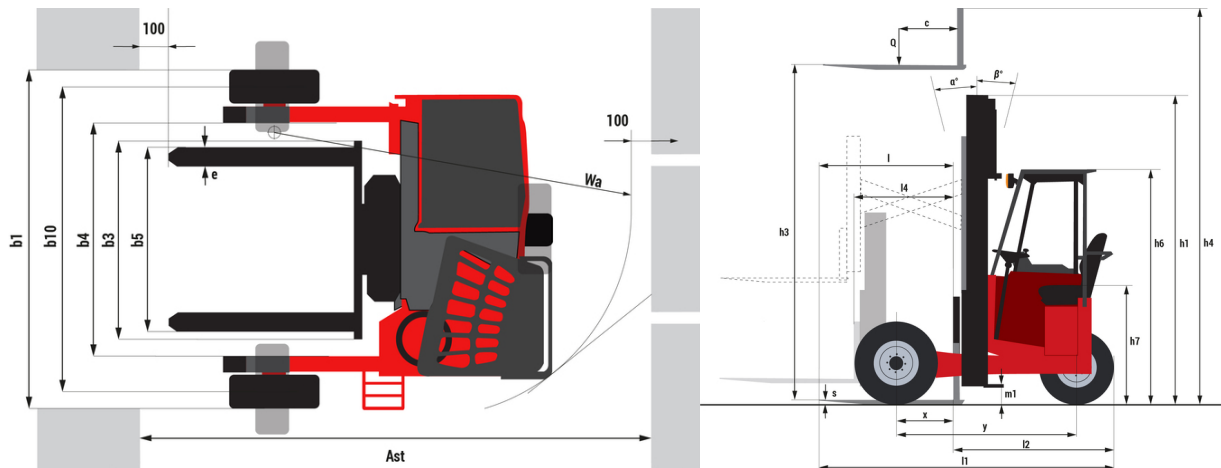
TMM 20 4W ST5



 **MANITOU**
HANDLING YOUR WORLD

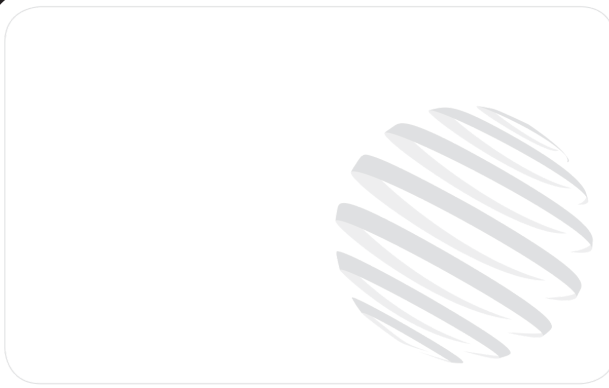
諸元		メートル単位	
1.1	製造メーカー		MANITOU
1.2	モデル名		TMM 20 4W ST5
1.2.1	機器のリーチアウト		パンタグラフ (式)
1.3	エンジン		ディーゼル
1.4	オペレーター・タイプ		着座タイプ
1.5	定格荷重	Q	2000 kg
1.6	積荷重心	c	500 mm
1.8	車軸中心からフォークまでの距離	x	500 mm
1.9	ホイールベース	y	1598 mm
重量			
2.1	機械質量		2450 kg
2.2	前アクセル荷重 (負荷時) / 後アクセル荷重 (負荷時)		3180 kg / 1270 kg
2.3	前アクセル荷重 (無負荷時) / 後アクセル荷重 (無負荷時)		1180 kg / 1270 kg
ホイール			
3.1	タイヤ		エア
3.2	前輪サイズ		27X10-12 IC30
3.3	後輪サイズ		27X10-12 IC30
3.5	前輪数 / 後輪数		2 / 1
3.5.2	駆動輪 (前) / 駆動輪 (後)		2 / 1
3.6	輪距 (トレッド) 前輪	b10	2143 mm
寸法			
4.4	最大地上揚程	h3	4200 mm
4.7	全高 マスト下降時 ヘッドガード h6	h6	2120 mm
4.8	シート高	h7	1070 mm
4.19	全長	l1	2638 mm
4.21	全幅	b1	2398 mm
4.22	フォーク厚 / フォーク幅 / フォーク長	s / e / l	40 mm x 122 mm x 1200 mm
4.23	ISO 2328 A/B準拠フォークキャリッジ		2A
4.24	フォーククランプ幅	b3	1260 mm
4.26	サポートアーム間の間隔	b5	1165 mm
4.26	ホイールアーム/荷重面間の距離	b4	1492 mm
4.28	重心位置での最大水平距離 600	l4	1000 mm
4.34	最小直角積付通路幅 (800 x 1200パレット使用)	Ast	3363 mm
4.35	旋回半径	Wa	2463 mm
性能			
5.1	走行速度 (負荷時) / 走行速度 (無負荷時)		9.40 km/h - 9.50 km/h
5.2	上昇時スピード (積載時) / 上昇時スピード (未積載時)		0.26 m/s / 0.24 m/s
5.3	上昇速度 負荷 / 無負荷		0.38 m/s / 0.24 m/s
5.7	登反能力 - 負荷時 / 無負荷時		47 % / 48 %
5.9	負荷時加速時間 / 無負荷時加速時間		4.10 s / 2.60 s
5.10	制動ブレーキ		油圧ブレーキの圧力低下
5.11	変速装置		ハイドロマチック
エンジン			
7.1	メーカー / エンジン排出ガス規制		Kubota - Stage V
7.2	定格出力 / 定格出力		25 Hp / 18.50 kW
7.3	定格回転数		3000 rpm
7.4	シリンダー / 排気量		3 - 1123 cm³
その他			
8.1	ドライブユニットのタイプ		ケーブル
8.2	アタッチメントへの圧力		190 bar
8.3	アタッチメントへの作動油流量		43 l/min
8.4	DIN 12053に準拠したドライバーの耳の騒音レベル		84 dB

TMM 20 4W ST5 - 寸法図



マットの特性および残存積載能力

		フルヴィジビリティ・デュプレックス (FVD)				
		FVD 30	FVD 36	FVD 42		
Residual Capacity (Maximum Height & LC = 600 mm)	Simple Reach	h1 - マスト高さ (マスト下降時)	mm	2352	2702	3090
		h3 - 標準揚高	mm	3000	3600	4200
		h4 - 最大揚高時高さ	mm	4455	5055	5695
		パンタグラフリーチ	kg	2000	2000	2500
		スタビライザー使用時 パンタグラフ到達位置	kg	1750	1750	
		スタビライザー未使用時 パンタグラフ到達位置	kg	1100	1050	
	Double Reach	伸縮式フォーク到達位置	kg	2000	2000	
		スタビライザー使用時 伸縮式フォーク到達位置	kg	1300	1300	
		スタビライザー未使用時 伸縮式フォーク到達位置	kg	1150	1100	
		パンタグラフとTF到達位置	kg	2000	2000	
		スタビライザー使用時 パンタグラフとTF到達位置	kg	1100	1100	
		スタビライザー未使用時 パンタグラフとTF到達位置	kg	550	550	

**本社ビル**

B.P. 249 - 430 rue de l'Aubinière (オービニエール通り)

44150 Ancenis Cedex - France

電話: +33 (0)2 40 09 10 11 - ファックス: +33 (0)2 40 09 10 97

www.manitou.com

本書では、マニトウ製品の構成バージョンやオプションについて説明していますが、機器によって異なる場合があります。このパンフレットで紹介されている機器は、バージョンによってシリーズの一部であったり、オプションであったり、あるいは利用できない場合があります。Manitouは、いつでも予告なしに、記載・表現されている仕様を変更する権利を有します。提供された仕様はメーカーを拘束するものではありません。詳細につきましては、マニトウの代理店にお問い合わせください。本資料は、契約上の拘束力を有するものではありません。製品の提示は、契約上の拘束力はありません。仕様のリストは無尽蔵です。ロゴおよび会社のビジュアル・アイデンティティはManitouが所有しており、許可なく使用することはできません。すべての権利はマニトウに帰属します。このパンフレットに掲載されている写真や図は、相談や情報提供を目的としています。

MANITOU BF SA - 取締役会を有する有限会社 - 株式資本。39 668 399 ユーロ - 857 802 508 RCS Nantes