

Technische fiche :

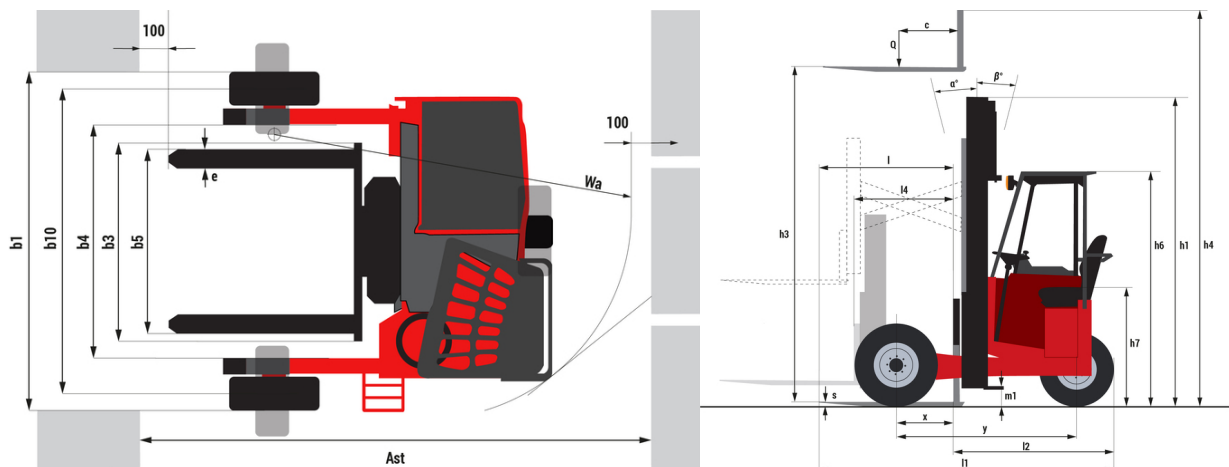
TMM 20 4W ST5



 **MANITOU**
HANDLING YOUR WORLD

Technische kenmerken			Metrisch
1.1	Fabrikant		MANITOU
1.2	Naam model		TMM 20 4W ST5
1.2.1	Reach out equipment		Pantograph
1.3	Stroombron		Diesel
1.4	Type operator		Zittend
1.5	Max. capaciteit	Q	2000 kg
1.6	Lastzwaartepunt	c	500 mm
1.8	Laadafstand, midden van de aandrijf-as tot vork	x	500 mm
1.9	Wielbasis (y)	y	1598 mm
Gewicht			
2.1	Eigen gewicht		2450 kg
2.2	Voorasbelasting (belast) / Achterasbelasting (belast)		3180 kg / 1270 kg
2.3	Gewicht vooras onbelast / achteras onbelast		1180 kg / 1270 kg
Banden			
3.1	Uitrusting banden		Pneumatisch
3.2	Afmetingen voorwielen		27X10-12 IC30
3.3	Afmetingen achterwielen		27X10-12 IC30
3.5	Aantal voorwielen / achterwielen		2 / 1
3.5.2	Aandrijfwielen (voor / achter)		2 / 1
3.6	Spoorbreedte vooraan	b10	2143 mm
Afmetingen			
4.4	Max. hijshoogte	h3	4200 mm
4.7	Hoogte van de beschermkooi (cabine)	h6	2120 mm
4.8	Hoogte van de stoel	h7	1070 mm
4.19	Totale lengte	l1	2638 mm
4.21	Totale breedte	b1	2398 mm
4.22	Vorkgedeelte / Breedte vorken / Lengte vorken	s / e / l	40 mm x 122 mm x 1200 mm
4.23	Vorkenbord volgens norm DIN 15173 A/B		2A
4.24	Breedte vorkenbord	b3	1260 mm
4.26	Afstand tussen de draagarmen	b5	1165 mm
4.26	Afstand tussen wielamen/laadvlakken	b4	1492 mm
4.28	Maximale horizontale uitzetting bij het zwaartepunt 600	l4	1000 mm
4.34	Gangpadbreedte voor pallet 800 x 1200 in lengte	Ast	3363 mm
4.35	Draaicirkel	Wa	2463 mm
Prestatie			
5.1	Rijsnelheid (belast / onbelast)		9.40 km/h - 9.50 km/h
5.2	Hefsnelheid (belast / onbelast)		0.26 m/s / 0.24 m/s
5.3	Verlagingsnelheid belast / Verlagingsnelheid (onbelast)		0.38 m/s / 0.24 m/s
5.7	Hellingvermogen - belast / onbelast		47 % / 48 %
5.9	Versnellings-tijd belast / onbelast		4.10 s / 2.60 s
5.10	Bedrijfsrem		Hydraulische remmen door drukverlies
5.11	Type		Hydrostatisch
Motor			
7.1	Merk / Motormodel / Motormodel		Kubota - Stage V / D1105-E4B-MNF2
7.2	I.C. Motorvermogen / Vermogen		25 Hp / 18.50 kW
7.3	Nominaal toerental		3000 rpm
7.4	Aantal cilinders / Capaciteit van cilinders		3 - 1123 cm ³
Diverse			
8.1	Type snelheidsregeling		Kabel
8.2	Hydraulische werkdruk voor hulpstukken		190 bar
8.3	Olie-debiet voor toebehoren		43 l/min
8.4	Geluidsniveau aan het oor van de bestuurder volgens DIN 12 053		84 dB

TMM 20 4W ST5 - Tekening met afmetingen



Kenmerken van de masten en restcapaciteiten

		Volledige zichtbaarheid duplex (FVD)				
		FVD 30	FVD 36	FVD 42		
Residual Capacity (Maximum Height & LC = 600 mm)	Simple Reach	h1 - Hoogte mast verlaagd	mm	2352	2702	3090
		h3 - Hefhoogte	mm	3000	3600	4200
		h4 - Hoogte uitgeschoven mast	mm	4455	5055	5695
		Pantograph reach in	kg	2000	2000	2500
		Pantograph reach out with stabilizers	kg	1750	1750	
		Pantograph reach out without stabilizers	kg	1100	1050	
		Telescopic forks reach in	kg	2000	2000	
	Double Reach	Telescopic Forks reach out with stabilizers	kg	1300	1300	
		Telescopic Forks reach out without stabilizers	kg	1150	1100	
		Pantograph & TF reach in	kg	2000	2000	
		Pantograph & TF reach out with stabilizers	kg	1100	1100	
		Pantograph & TF reach out without stabilizers	kg	550	550	



Hoofdkantoor

B.P. 249 - 430 rue de l'Aubinière

44150 Ancenis Cedex - Frankrijk

Tel.: 00 33 (0)2 40 09 10 11 - Fax: 00 33 (0)2 40 09 10 97

www.manitou.com



Deze brochure beschrijft versies en configuratie-opties voor Manitou-producten die met verschillende apparatuur kunnen worden uitgerust. De uitrusting die in deze brochure wordt beschreven, kan standaard, optioneel of niet leverbaar zijn, afhankelijk van de uitvoering. Manitou behoudt zich het recht voor om de weergegeven en beschreven specificaties op elk moment en zonder kennisgeving vooraf te wijzigen. De fabrikant is niet aansprakelijk voor de gegeven specificaties. Neem voor meer informatie contact op met uw Manitou-dealer. Niet-contractueel document. De productbeschrijvingen kunnen afwijken van de werkelijke producten. De lijst met specificaties is niet allesomvattend. De logo's en visuele identiteit van het bedrijf zijn eigendom van Manitou en mogen niet zonder toestemming worden gebruikt. Alle rechten voorbehouden. De foto's en diagrammen in deze brochure zijn uitsluitend bedoeld voor raadpleging en informatie.

MANITOU BF SA - Naamloze vennootschap met raad van bestuur - Aandeelkapitaal: 39.668.399 euro - 857 802 508 RCS Nantes