

Karta danych technicznych :

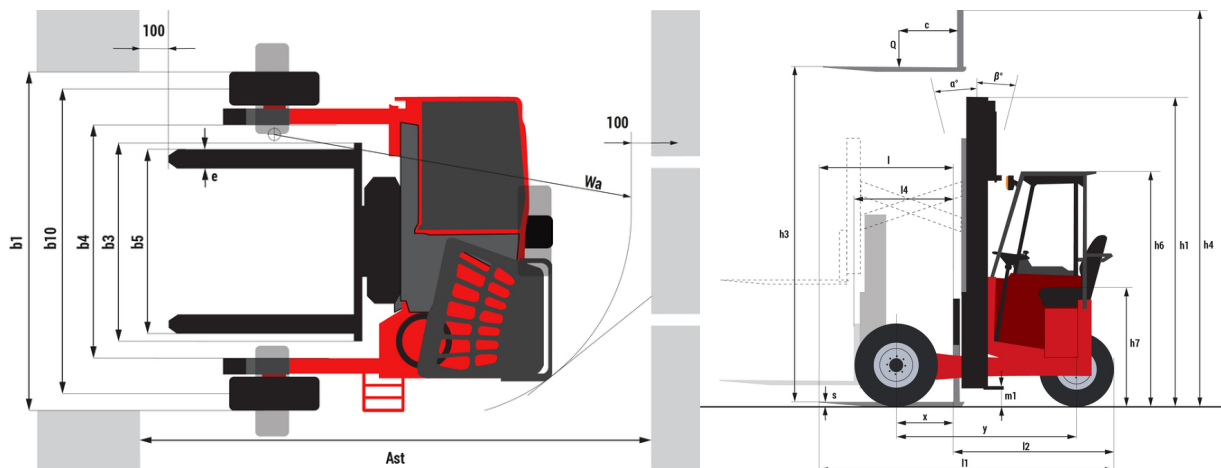
TMM 20 4W ST5



 **MANITOU**
HANDLING YOUR WORLD

Charakterystyka techniczna		Metryczny	
1.1	Producent		MANITOU
1.2	Nazwa modelu		TMM 20 4W ST5
1.2.1	Zasięg sprzętu		Pantograf
1.3	Źródło zasilania		Diesel
1.4	Typ obsługi		Siedzący
1.5	Udźwig max.	Q	2000 kg
1.6	Środek ciężkości ładunku	c	500 mm
1.8	Odległość ładunku, od środka osi napędzanej do widel	x	500 mm
1.9	Rozstaw osi	y	1598 mm
Weight			
	Standard mast reference of the machine		FVD 30
2.1	Masa własna		2450 kg
2.2	Nacisk na przednią oś (z obciążeniem) / tylną oś (z obciążeniem)		3180 kg / 1270 kg
2.3	Nacisk na oś przednią - bez obciążenia / tylną - bez obciążenia		1180 kg / 1270 kg
Koła			
3.1	Typ ogumienia		Pneumatyczne
3.2	Wymiary kół przednich		27X10-12 IC30
3.3	Wymiary kół tylnych		27X10-12 IC30
3.5	Liczba kół przednich / tylnych		2 / 1
3.5.2	Koła napędzane (przód / tył)		2 / 1
3.6	Rozstaw kół przednich	b10	2143 mm
Dimensions			
4.4	Max. wysokość podnoszenia	h3	4200 mm
4.7	Wysokość osłony operatora (kabiny)	h6	2120 mm
4.8	Wysokość fotela	h7	1070 mm
4.19	Długość całkowita	l1	2638 mm
4.21	Szerokość całkowita	b1	2398 mm
4.22	Przekrój widel / Szerokość widel / Długość widel	s / e / l	40 mm x 122 mm x 1200 mm
4.23	Karetka nośna widel według normy DIN 15173 A/B		2A
4.24	Szerokość karetki widel	b3	1260 mm
4.26	Odległość pomiędzy ramionami wsporczy	b5	1165 mm
4.26	Odległość pomiędzy ramionami kół / powierzchni załadunkowych	b4	1492 mm
4.28	Maksymalny wysuw poziomy w środku ciężkości 600	l4	1000 mm
4.34	Korytarz roboczy z paletą 800 x 1200 wzdłuż	Ast	3363 mm
4.35	Promień skrętu	Wa	2463 mm
Wydajność			
5.1	Prędkość jazdy (z obciążeniem / bez obciążenia)		9.40 km/h - 9.50 km/h
5.2	Prędkość podnoszenia (z obciążeniem / bez obciążenia)		0.26 m/s / 0.24 m/s
5.3	Prędkość opuszczania (z obciążeniem / bez obciążenia)		0.38 m/s / 0.24 m/s
5.7	Zdolność pokonywania wzniesień - z obciążeniem / bez obciążenia		47 % / 48 %
5.9	Czas przyspieszania - z ładunkiem / bez ładunku		4.10 s / 2.60 s
5.10	Hamulec serisowy		Hamulce hydrauliczne aktywowane poprzez utratę ciśnienia
	Typ przekładni		Hydrostatyczny
Silnik			
7.1	Producent silnika / Norma emisji spalin / Model silnika		Kubota - Stage V / D1105-E4B-MNT2
7.2	Moc znamionowa silnika spalinowego / Moc		25 Hp / 18.50 kW
7.3	Prędkość znamionowa		3000 rpm
7.4	Liczba silowników / Parametry silowników		3 - 1123 cm ³
Pozostałe			
8.1	Typ sterowania napędem		Kabel
8.2	Ciśnienie hydrauliczne robocze dla osprzętu		190 bar
8.3	Przepływ oleju do osprzętu		43 l/min
8.4	Poziom hałas przy uchu kierowcy wg DIN 12 053		84 dB

TMM 20 4W ST5 - Rysunek wymiarowy



Dane techniczne masztów i udźwig bezpieczny

		Maszt podwójny bez wolnego skoku zapewniający pełną widoczność (FVD)				
		FVD 30	FVD 36	FVD 42		
Residual Capacity (Maximum Height & LC = 600 mm)	Simple Reach	h1 - Wysokość złożonego masztu	mm	2352	2702	3090
		h3 - Wysokość podnoszenia	mm	3000	3600	4200
		h4 - Wysokość wysuniętego masztu	mm	4455	5055	5695
		Zasięg pantografu do wewnątrz	kg	2000	2000	2500
	Double Reach	Zasięg pantografu na zewnątrz, na stabilizatorach	kg	1750	1750	
		Zasięg pantografu na zewnątrz, bez stabilizatorów	kg	1100	1050	
		Zasięg wideł teleskopowych do wewnątrz	kg	2000	2000	
		Zasięg wideł teleskopowych na zewnątrz, na stabilizatorach	kg	1300	1300	
		Zasięg wideł teleskopowych na zewnątrz, bez stabilizatorów	kg	1150	1100	
		Zasięg pantografu + wideł tele. do wewnątrz	kg	2000	2000	
		Zasięg pantografu + wideł tele. na zewnątrz, na stabilizatorach	kg	1100	1100	
		Zasięg pantografu + wideł tele. na zewnątrz, bez stabilizatorów	kg	550	550	



MANITOU HANDLING YOUR WORLD

Siedziba główna

B.P. 249 - 430 rue de l'Aubinière

44150 Ancenis Cedex - France

Tel: +33 (0)2 40 09 10 11 - Fax: +33 (0)2 40 09 10 97

www.manitou.com



Niniejsza publikacja opisuje wersje i możliwości konfiguracji produktów Manitou, które mogą różnić się wyposażeniem. Wyposażenie przedstawione w niniejszej broszurze może być standardowe, opcjonalne lub niedostępne w zależności od wersji. Manitou zastrzega sobie prawo do zmiany opisanych i przedstawionych specyfikacji w dowolnym momencie bez uprzedzenia. Przedstawione specyfikacje nie są wiążące dla producenta. Aby uzyskać więcej szczegółów, należy skontaktować się z dealerm Manitou. Dokument niebędący umową. Prezentacja i wizualizacje produktów nie są umowne. Loga i identyfikacja wizualna firmy są własnością Manitou i nie mogą być wykorzystywane bez zgody. Wszelkie prawa zastrzeżone. Zdjęcia i schematy zawarte w niniejszej broszurze służą wyłącznie celom poglądowym.
Manitou BF SA - Spółka akcyjna z Radą Dyrektorów - Kapitał zakładowy: 39 668 399 euro - 857 802 508 RCS Nantes