

Ficha técnica :

# TMM 20 4W ST5

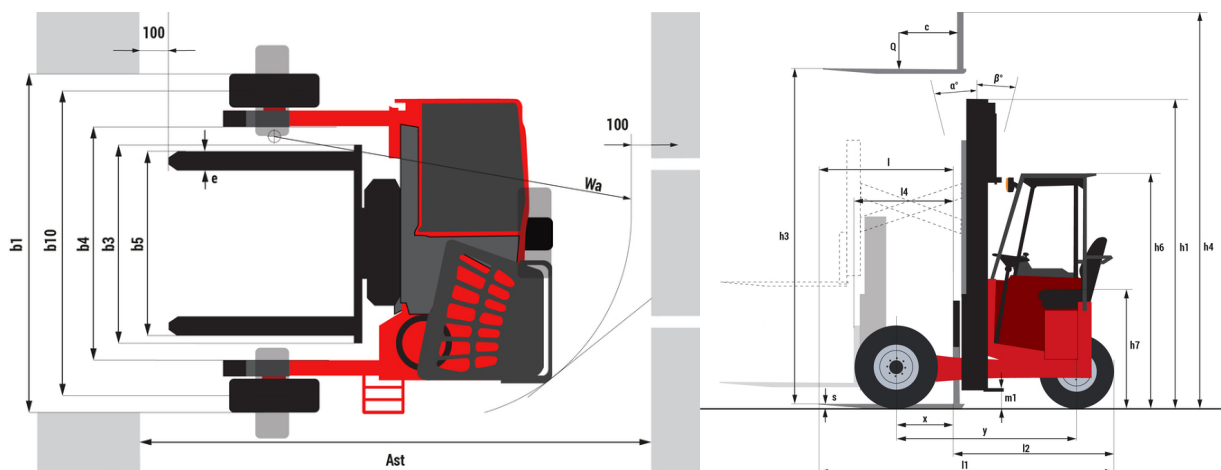
---



 **MANITOU**  
HANDLING YOUR WORLD

Características técnicas		Métrico	
1.1	Fabricante		MANITOU
1.2	Nome do modelo		TMM 20 4W ST5
1.2.1	Alcance do equipamento		Pantógrafo
1.3	Fonte de energia		Diesel
1.4	Modo de condução		Sentado
1.5	Capacidade máx.	Q	2000 kg
1.6	Centro de gravidade da carga	c	500 mm
1.8	Distância da carga, centro do eixo motor ao garfo	x	500 mm
1.9	Distância entre eixos	y	1598 mm
Weight			
	Referência do mastro padrão da máquina		FVD 30
2.1	Peso de serviço		2450 kg
2.2	Peso no eixo dianteiro (com carga) / traseiro (com carga)		3180 kg / 1270 kg
2.3	Peso no eixo dianteiro (sem carga) / traseiro (sem carga)		1180 kg / 1270 kg
Pneus			
3.1	Tipo de rodas		Pneumático
3.2	Dimensões das rodas dianteiras		27X10-12 IC30
3.3	Dimensões das rodas traseiras		27X10-12 IC30
3.5	Número de rodas de dianteiras / traseiras		2 / 1
3.5.2	Rodas de tração (dianteira / traseira)		2 / 1
3.6	Via dianteira	b10	2143 mm
Dimensões			
4.4	Altura de elevação máx.	h3	4200 mm
4.7	Altura proteção do condutor (cabina)	h6	2120 mm
4.8	Altura do banco/altura de pé	h7	1070 mm
4.19	Comprimento total	l1	2638 mm
4.21	Largura total	b1	2398 mm
4.22	Secção do garfo / Largura dos garfos / Comprimento dos garfos	s / e / l	40 mm x 122 mm x 1200 mm
4.23	Quadro porta-garfos em conformidade com a norma DIN 15173 A/B		2A
4.24	Largura do quadro porta-garfos	b3	1260 mm
4.26	Distância entre os braços de suporte	b5	1165 mm
4.26	Distância entre braços /superfícies de carregamento	b4	1492 mm
4.28	Extensão horizontal máxima no centro de gravidade 600	l4	1000 mm
4.34	Largura do corredor para palete 800 x 1200 em comprimento	Ast	3363 mm
4.35	Raio de viragem	Wa	2463 mm
Atuação			
5.1	Velocidade de deslocação (com carga / sem carga)		9.40 km/h - 9.50 km/h
5.2	Velocidade de elevação (com carga / sem carga)		0.26 m/s / 0.24 m/s
5.3	Velocidade de descida (com carga / sem carga)		0.38 m/s / 0.24 m/s
5.7	Rampa admissível - com carga / sem carga		47 % / 48 %
5.9	Tempo de aceleração carregado / em vazio		4.10 s / 2.60 s
5.10	Travão de serviço		Travões hidráulicos por perda de pressão
	Tipo de transmissão		Hidrostático
Motor			
7.1	Marca do motor / Norma do motor / Modelo do motor		Kubota - Stage V / D1105-E4B-MNT2
7.2	Potência do motor (cv / kW)		25 Hp / 18.50 kW
7.3	Regime nominal		3000 rpm
7.4	Número de cilindros / Capacidade dos cilindros		3 - 1123 cm³
Diversos			
8.1	Tipo de unidade motriz		Cabo
8.2	Pressão hidráulica de trabalho para os acessórios		190 bar
8.3	Débito de óleo para acessório		43 l/min
8.4	Nível sonoro no ouvido do condutor segundo a DIN 12 053		84 dB

### TMM 20 4W ST5 - Esquemas dimensionais



## Características dos mastros e cargas residuais

		Duplex com visibilidade total (FVD)				
		FVD 30	FVD 36	FVD 42		
Residual Capacity (Maximum Height & LC = 600 mm)	Simple Reach	h1 - Altura do mastro recolhido	mm	2352	2702	3090
		h3 - Altura de elevação	mm	3000	3600	4200
		h4 - Altura do mastro estendido	mm	4455	5055	5695
		Alcance do pantógrafo	kg	2000	2000	2500
	Double Reach	Alcance do pantógrafo com estabilizadores	kg	1750	1750	
		Alcance do pantógrafo sem estabilizadores	kg	1100	1050	
		Alcance garfos telescópicos	kg	2000	2000	
		Alcance garfos telescópicos com estabilizadores	kg	1300	1300	
		Alcance garfos telescópicos sem estabilizadores	kg	1150	1100	
		Alcance do pantógrafo com garfos telescópicos	kg	2000	2000	
		Alcance pantógrafo + garfos telescópicos com estabilizadores	kg	1100	1100	
		Alcance pantógrafo + garfos telescópicos sem estabilizadores	kg	550	550	



**Sede Central**

B.P. 249 - 430 rue de l'Aubinière

44150 Ancenis Cedex - France

Tél. : 00 33 (0)2 40 09 10 11 - Fax : 00 33 (0)2 40 09 10 97

[www.manitou.com](http://www.manitou.com)



Esta publicação apresenta uma descrição das versões e possibilidades de configuração dos produtos Manitou que podem possuir equipamentos diferentes. Os equipamentos apresentados nesta brochura podem ser de série, opcionais ou não estarem disponíveis consoante as versões. A Manitou reserva-se o direito de modificar, em qualquer momento e sem pré-aviso, as especificações descritas e representadas. As especificações referidas não comprometem o fabricante. Para mais informações, contacte o seu concessionário Manitou. Documento não contratual. A apresentação e as imagens dos produtos não são contratuais. Os logótipos, assim como a identidade visual da empresa, são propriedade da Manitou e não podem ser utilizados sem autorização. Todos os direitos reservados. As fotografias e os esquemas contidos na presente brochura só são fornecidos para fins de consulta e a título indicativo.

Manitou BF SA - Sociedade anónima com conselho de administração - Capital social: 39 668 399 Euros - 857 802 508 RCS Nantes