

Fiche technique :

# **TMM 25 4W ST5**

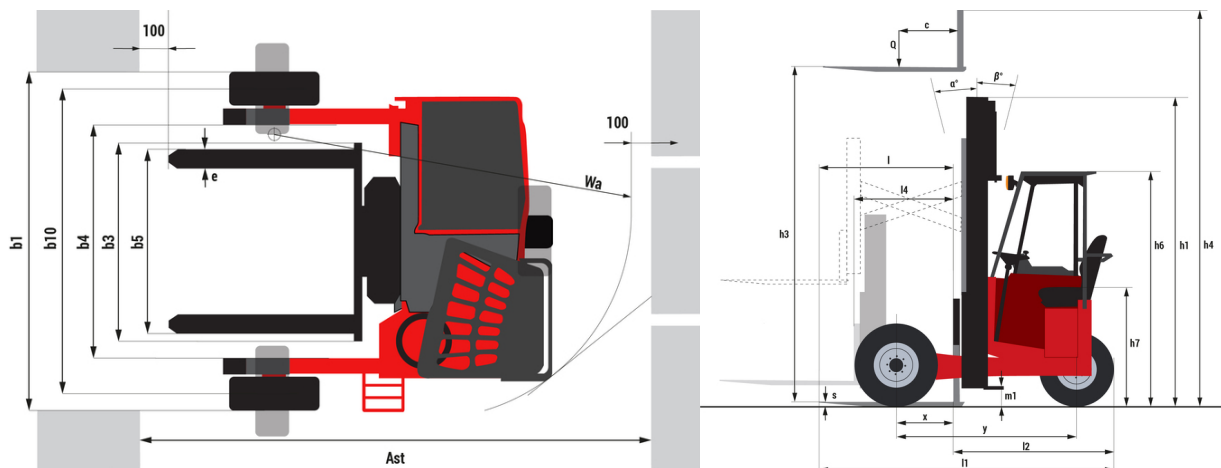
---



 **MANITOU**  
HANDLING YOUR WORLD

Caractéristiques techniques		Métrique	
1.1	Fabricant		MANITOU
1.2	Modèle		TMM 25 4W ST5
1.2.1	Déploiement de l'équipement		Pantographe
1.3	Source d'alimentation		Diesel
1.4	Type de conduite		Assis
1.5	Capacité max.	Q	2500 kg
1.6	Centre de gravité de la charge	c	500 mm
1.8	Distance du centre de l'essieu avant aux fourches	x	500 mm
1.9	Empattement	y	1598 mm
Poids			
	Mât standard de la machine		FVD 30
2.1	Poids de service		2500 kg
2.2	Poids sur essieu avant (en charge) / arrière (en charge)		3715 kg / 1285 kg
2.3	Poids sur essieu avant (à vide) / arrière (à vide)		1215 kg / 1285 kg
Roues			
3.1	Type de roues		Pneumatique
3.2	Dimensions roues avant		27X10-12 IC30
3.3	Dimensions roues arrière		27X10-12 IC30
3.5	Nombre de roues avant / arrière		2 / 1
3.5.2	Roues motrices (avant / arrière)		2 / 1
3.6	Voie avant	b10	2143 mm
Dimensions			
4.4	Hauteur de levage max.	h3	4200 mm
4.7	Hauteur du protège conducteur (cabine)	h6	2120 mm
4.8	Hauteur du siège / hauteur debout	h7	1070 mm
4.19	Longueur hors-tout	l1	2638 mm
4.21	Largeur hors tout	b1	2398 mm
4.22	Section de fourches / Largeur de fourches / Longueur de fourches	s / e / l	40 mm x 122 mm x 1200 mm
4.23	Tablier porte-fourche suivant norme DIN 15173 A/B		2A
4.24	Largeur du tablier porte fourches (avec dossier de charge)	b3	1260 mm
4.26	Écartement des fourches	b5	1165 mm
4.26	Largeur entre bras porteurs / surface de chargement	b4	1492 mm
4.28	Extension horizontale maximum à CDG 600	l4	1000 mm
4.34	Largeur d'allée pour palette 800 x 1200 en longueur	Ast	3363 mm
4.35	Rayon de giration	Wa	2463 mm
Performances			
5.1	Vitesse de déplacement (en charge / à vide)		10.60 km/h - 10.70 km/h
5.2	Vitesse de levée (en charge / à vide)		0.26 m/s / 0.24 m/s
5.3	Vitesse de descente (en charge / à vide)		0.38 m/s / 0.24 m/s
5.7	Pente franchissable (en charge / à vide)		47 % / 48 %
5.9	Temps d'accélération (en charge / à vide)		4.10 s / 2.60 s
5.10	Frein de service		Freins hydrauliques par perte de pression
	Type de transmission		Hydrostatique
Moteur			
7.1	Marque du moteur / Norme moteur / Modèle du moteur		Kubota - Stage V / D1105-E4B-MNT2
7.2	Puissance du moteur I.C. (ch)		18.50 kW
7.3	Régime nominal		3000 tr/min
7.4	Nombre de cylindres / Cylindrée		3 - 1123 cm³
Divers			
8.1	Type d'unité motrice		Câble
8.2	Pression hydraulique de travail pour les accessoires		190 bar
8.3	Débit d'huile pour accessoire		43 l/min
8.4	Niveau sonore à l'oreille du cariste selon DIN 12 053		84 dB

### TMM 25 4W ST5 - Schémas d'encombrement



## Caractéristiques des mâts et capacités résiduelles

		Duplex à visibilité totale (FVD)				
		FVD 30	FVD 36	FVD 42		
Capacité Résiduelle (Hauteur Maxi & CDG 600 mm)	Simple Extension	h1 - Hauteur du mât abaissé	mm	2392	2742	3092
		h3 - Hauteur de levage	mm	3000	3600	4200
		h4 - Hauteur mât déployé	mm	4495	5095	5695
		Pantographe rétracté	kg	2500	2500	2500
	Double Extension	Pantographe déployé avec stabilisateurs	kg	2050	2050	
		Pantographe déployé sans stabilisateur	kg	1150	1100	
		Fourches TéléscoPIques rétractées	kg	2500	2500	
		Fourches TéléscoPIques déployées avec stabilisateurs	kg	1350	1300	
		Fourches TéléscoPIques déployées sans stabilisateur	kg	1200	1150	
		Pantographe + fourches téléscoPIques rétractés	kg	2500	2500	
		Pantographe + fourches téléscoPIques déployés avec stabilisateurs	kg	1100	1100	
		Pantographe + fourches téléscoPIques déployés sans stabilisateur	kg	550	550	



**Siège Social**

B.P. 249 - 430 rue de l'Aubinière

44150 Ancenis Cedex - France

Tel: +33 (0)2 40 09 10 11 - Fax: +33 (0)2 40 09 10 97

[www.manitou.com](http://www.manitou.com)



Cette publication présente le descriptif des versions et possibilités de configuration des produits Manitou qui peuvent différer en équipement. Les équipements présentés dans cette brochure peuvent être de série, en option, ou non disponibles suivant les versions. Manitou se réserve le droit, à tout moment et sans préavis, de modifier les spécifications décrites et représentées. Les spécifications portées n'engagent pas le constructeur. Pour plus de détails, contactez votre concessionnaire Manitou. Document non contractuel. Présentation des produits non contractuelle. Liste des spécifications non exhaustive. Les logos ainsi que l'identité visuelle de l'entreprise sont la propriété de Manitou et ne peuvent être utilisés sans autorisation. Tous droits réservés. Les photos et schémas contenus dans la présente brochure ne sont fournis qu'à des fins de consultation et à titre indicatif.

Manitou BF SA - Société anonyme à conseil d'administration - Capital social : 39 668 399 euros - 857 802 508 RCS Nantes