

Scheda tecnica :

# **TMM 25 4W ST5**

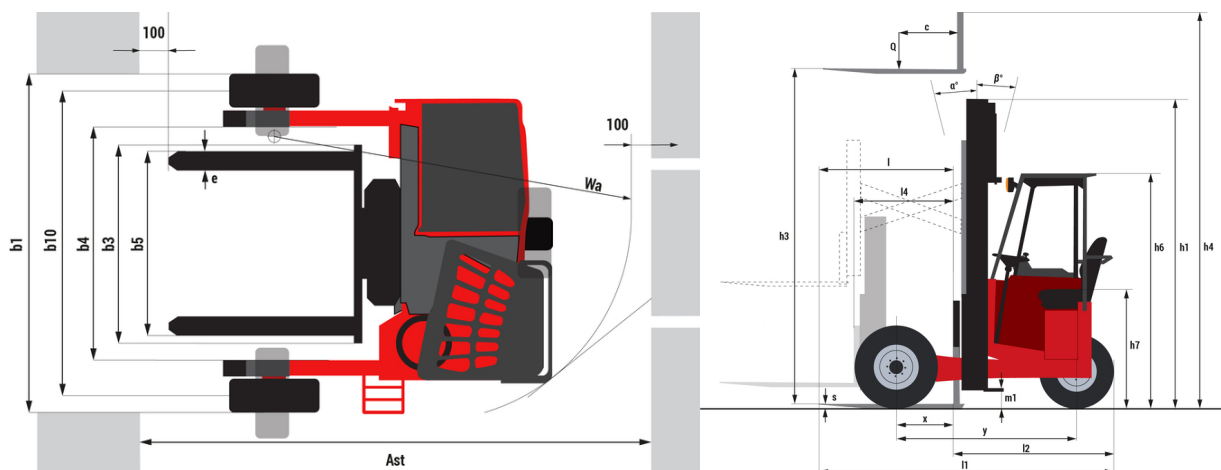
---



 **MANITOU**  
HANDLING YOUR WORLD

| Specifiche tecniche |   | Metrico   |   |
|---------------------|---|-----------|---|
| 1.1                 | Costruttore   |           | MANITOU                                   |
| 1.2                 | Nome modello  |           | TMM 25 4W ST5                             |
| 1.2.1               | Estensione equipaggiamento  |           | Pantografo                                |
| 1.3                 | Tipo di alimentazione   |           | Diesel                                    |
| 1.4                 | Tipo di operatore   |           | Seduto                                    |
| 1.5                 | Portata massima   | Q         | 2500 kg                                   |
| 1.6                 | Baricentro del carico   | c         | 500 mm                                    |
| 1.8                 | Distanza dal centro dell'assele anteriore al piano forche                 | x         | 500 mm                                    |
| 1.9                 | Interasse   | y         | 1598 mm                                   |
| Weight              |   |           |   |
| 2.1                 | Riferimento standard del montante della macchina                          |           | FVD 30                                    |
|                     | Peso  |           | 2500 kg                                   |
| 2.2                 | Peso su assale anteriore (con carico) / posteriore (con carico)           |           | 3715 kg / 1285 kg                         |
| 2.3                 | Peso su assale anteriore a vuoto / posteriore a vuoto                     |           | 1215 kg / 1285 kg                         |
| Pneumatici          |   |           |   |
| 3.1                 | Tipo di ruote   |           | Gomme pneumatiche antitraccia             |
| 3.2                 | Dimensioni ruote anteriori  |           | 27X10-12 IC30                             |
| 3.3                 | Dimensioni ruote posteriori   |           | 27X10-12 IC30                             |
| 3.5                 | Numero ruote anteriori / di ruote posteriori                              |           | 2 / 1                                     |
| 3.5.2               | Ruote motrici (anteriori / posteriori)                                    |           | 2 / 1                                     |
| 3.6                 | Carreggiata centro ruote anteriori  | b10       | 2143 mm                                   |
| Dimensions          |   |           |   |
| 4.4                 | Altezza massima di sollevamento   | h3        | 4200 mm                                   |
| 4.7                 | Altezza della protezione conducente (cabina)                              | h6        | 2120 mm                                   |
| 4.8                 | Altezza del sedile  | h7        | 1070 mm                                   |
| 4.19                | Lunghezza totale  | l1        | 2638 mm                                   |
| 4.21                | Larghezza   | b1        | 2398 mm                                   |
| 4.22                | Sezione forche / Larghezza forche / Lunghezza forche                      | s / e / l | 40 mm x 122 mm x 1200 mm                  |
| 4.23                | Piastra portaforche a norma DIN 15173 A/B                                 |           | 2A  |
| 4.24                | Larghezza della piastra portaforche                                       | b3        | 1260 mm                                   |
| 4.26                | Scartamento longheroni  | b5        | 1165 mm                                   |
| 4.26                | Distanza tra longheroni delle ruote/superfici di carico                   | b4        | 1492 mm                                   |
| 4.28                | Massima estensione orizzontale al centro di gravità 600                   | l4        | 1000 mm                                   |
| 4.34                | Corridoio di lavoro con pallet 800 x 1200 longitudinale                   | Ast       | 3363 mm                                   |
| 4.35                | Raggio di sterzata  | Wa        | 2463 mm                                   |
| Performance         |   |           |   |
| 5.1                 | Velocità di spostamento (con carico / senza carico)                       |           | 10.60 km/h - 10.70 km/h                   |
| 5.2                 | Velocità di sollevamento (con carico / senza carico)                      |           | 0.26 m/s / 0.24 m/s                       |
| 5.3                 | Velocità discesa con carico / (senza carico)                              |           | 0.38 m/s / 0.24 m/s                       |
| 5.7                 | Pendenza superabile - con carico / senza carico                           |           | 47 % / 48 %                               |
| 5.9                 | Tempo di accelerazione con carico / senza carico                          |           | 4.10 s / 2.60 s                           |
| 5.10                | Freno di servizio   |           | Freni idraulici per mancanza di pressione |
|                     | Tipo di trasmissione  |           | Idrostatico                               |
| Motore              |   |           |   |
| 7.1                 | Marca motore / Norma motore / Modello motore                              |           | Kubota - Stage V / D1105-E4B-MNT2         |
| 7.2                 | Potenza motore (CV / kW)  |           | 25 cv / 18.50 kW                          |
| 7.3                 | Regime nominale   |           | 3000 rpm                                  |
| 7.4                 | Numero di cilindri / Cilindrata   |           | 3 - 1123 cm <sup>3</sup>                  |
| Varie               |   |           |   |
| 8.1                 | Tipo di unità motrice   |           | Cavo                                      |
| 8.2                 | Pressione impianto idraulico per accessori                                |           | 190 bar                                   |
| 8.3                 | Portata d'olio per attrezzature   |           | 43 l/min                                  |
| 8.4                 | Livello di rumore all'orecchio del conducente secondo la norma DIN 12 053 |           | 84 dB                                     |

## TMM 25 4W ST5 - Disegno quotato



## Caratteristiche dei montanti e capacità residue

|   |              | Duplex Visibilità Totale (FVD)                               |        |        |      |      |
|---|--------------|--|--------|--------|------|------|
|   |              | FVD 30   | FVD 36 | FVD 42 |      |      |
| Residual Capacity (Maximum Height & LC<br>= 600 mm) | Simple Reach | h1 - Altezza montante abbassato                              | mm     | 2392   | 2742 | 3092 |
|   |              | h3 - Altezza di sollevamento                                 | mm     | 3000   | 3600 | 4200 |
|   |              | h4 - Altezza montante sollevato                              | mm     | 4495   | 5095 | 5695 |
|   |              | Pantografo retratto  | kg     | 2500   | 2500 | 2500 |
|   | Double Reach | Pantografo esteso con stabilizzatori                         | kg     | 2050   | 2050 |      |
|   |              | Pantografo esteso senza stabilizzatori                       | kg     | 1150   | 1100 |      |
|   |              | Forche telescopiche retratte                                 | kg     | 2500   | 2500 |      |
|   |              | Forche telescopiche estese con stabilizzatori                | kg     | 1350   | 1300 |      |
|   |              | Forche telescopiche estese senza stabilizzatori              | kg     | 1200   | 1150 |      |
|   |              | Pantografo + forche telescopiche retratte                    | kg     | 2500   | 2500 |      |
|   |              | Pantografo + forche telescopiche estese con stabilizzatori   | kg     | 1100   | 1100 |      |
|   |              | Pantografo + forche telescopiche estese senza stabilizzatori | kg     | 550    | 550  |      |



 **MANITOU**  
**HANDLING YOUR WORLD**

**Sede centrale**  
MANITOU ITALIA Srl  
Via Cristoforo Colombo 2, Loc. Cavazzona - 41013 CASTELFRANCO EMILIA (MO)  
Tel: 059.95.98.11 - Fax 059.95.98.65  
[www.manitou.com](http://www.manitou.com)



Questa pubblicazione presenta la descrizione delle versioni e delle possibilità di configurazione dei prodotti Manitou, che possono differire per attrezzature. Gli allestimenti presentati nel presente opuscolo possono essere di serie, optional o non disponibili, a seconda delle versioni. Manitou si riserva il diritto di modificare, in qualsiasi momento e senza alcun preavviso, le specifiche tecniche descritte e rappresentate. Le specifiche indicate non rappresentano alcun obbligo per il costruttore. Per maggiori dettagli, rivolgersi al proprio concessionario Manitou. Documento non contrattuale. Elenco delle specifiche non esaustivo. I loghi nonché l'identità visiva dell'azienda sono di proprietà di Manitou e non possono essere utilizzati senza autorizzazione. Tutti i diritti riservati. Le immagini e gli schemi contenuti nel presente opuscolo sono forniti esclusivamente a fini di consultazione e a titolo indicativo.

Manitou BF SA - Società anonima con consiglio di amministrazione. Capitale sociale: 39,668,399 euro - 857 802 508 RCS Nantes