

Karta danych technicznych :

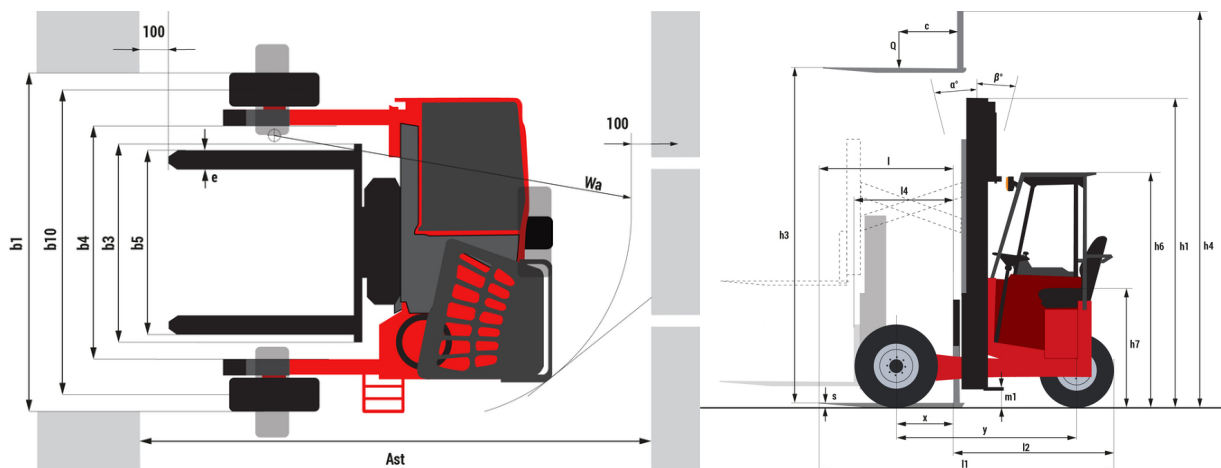
TMM 25 4W ST5



 **MANITOU**
HANDLING YOUR WORLD

Charakterystyka techniczna		Metryczny	
1.1	Producent		MANITOU
1.2	Nazwa modelu		TMM 25 4W ST5
1.2.1	Zasięg sprzętu		Pantograf
1.3	Źródło zasilania		Diesel
1.4	Typ obsługi		Siedzący
1.5	Udźwig max.	Q	2500 kg
1.6	Środek ciężkości ładunku	c	500 mm
1.8	Odległość ładunku, od środka osi napędzanej do widel	x	500 mm
1.9	Rozstaw osi	y	1598 mm
Weight			
2.1	Masa własna		2500 kg
2.2	Nacisk na przednią oś (z obciążeniem) / tylną oś (z obciążeniem)		3715 kg / 1285 kg
2.3	Nacisk na oś przednią - bez obciążenia / tylną - bez obciążenia		1215 kg / 1285 kg
Koła			
3.1	Typ ogumienia		Pneumatyczne
3.2	Wymiary kół przednich		27X10-12 IC30
3.3	Wymiary kół tylnych		27X10-12 IC30
3.5	Liczba kół przednich / tylnych		2 / 1
3.5.2	Koła napędzane (przód / tył)		2 / 1
3.6	Rozstaw kół przednich	b10	2143 mm
Dimensions			
4.4	Max. wysokość podnoszenia	h3	4200 mm
4.7	Wysokość osłony operatora (kabiny)	h6	2120 mm
4.8	Wysokość fotela	h7	1070 mm
4.19	Długość całkowita	l1	2638 mm
4.21	Szerokość całkowita	b1	2398 mm
4.22	Przekrój widel / Szerokość widel / Długość widel	s / e / l	40 mm x 122 mm x 1200 mm
4.23	Karetka nośna widel według normy DIN 15173 A/B		2A
4.24	Szerokość karetki widel	b3	1260 mm
4.26	Odległość pomiędzy ramionami wsporczy	b5	1165 mm
4.26	Odległość pomiędzy ramionami kół / powierzchniami załadunkowymi	b4	1492 mm
4.28	Maksymalny wysuw poziomy w środku ciężkości 600	l4	1000 mm
4.34	Korytarz roboczy z paletą 800 x 1200 wzdłuż	Ast	3363 mm
4.35	Promień skrętu	Wa	2463 mm
Wydajność			
5.1	Prędkość jazdy (z obciążeniem / bez obciążenia)		10.60 km/h - 10.70 km/h
5.2	Prędkość podnoszenia (z obciążeniem / bez obciążenia)		0.26 m/s / 0.24 m/s
5.3	Prędkość opuszczania (z obciążeniem / bez obciążenia)		0.38 m/s / 0.24 m/s
5.7	Zdolność pokonywania wzniesień - z obciążeniem / bez obciążenia		47 % / 48 %
5.9	Czas przyspieszania - z ładunkiem / bez ładunku		4.10 s / 2.60 s
5.10	Hamulec seisowy		Hamulce hydrauliczne aktywowane poprzez utratę ciśnienia
5.11	Typ przekładni		Hydrostatyczny
Silnik			
7.1	Producent silnika / Norma emisji spalin / Model silnika		Kubota - Stage V / D1105-E4B-MNF2
7.2	Moc znamionowa silnika spalinowego		18.50 kW
7.3	Prędkość znamionowe		3000 rpm
7.4	Liczba silowników / Parametry silowników		3 - 1123 cm³
Pozostałe			
8.1	Typ sterowania napędem		Kabel
8.2	Ciśnienie hydrauliczne robocze dla osprzętu		190 bar
8.3	Przepływ oleju do osprzętu		43 l/min
8.4	Poziom hałas przy uchu kierowcy wg DIN 12 053		84 dB

TMM 25 4W ST5 - Rysunek wymiarowy



Dane techniczne masztów i udźwig bezpieczny

		Maszt podwójny bez wolnego skoku zapewniający pełną widoczność (FVD)				
		FVD 30	FVD 36	FVD 42		
Residual Capacity (Maximum Height & LC = 600 mm)	Simple Reach	h1 - Wysokość złożonego masztu	mm	2392	2742	3092
		h3 - Wysokość podnoszenia	mm	3000	3600	4200
		h4 - Wysokość wysuniętego masztu	mm	4495	5095	5695
		Zasięg pantografu do wewnątrz	kg	2500	2500	2500
		Zasięg pantografu na zewnątrz, na stabilizatorach	kg	2050	2050	
		Zasięg pantografu na zewnątrz, bez stabilizatorów	kg	1150	1100	
	Double Reach	Zasięg wideł teleskopowych do wewnątrz	kg	2500	2500	
		Zasięg wideł teleskopowych na zewnątrz, na stabilizatorach	kg	1350	1300	
		Zasięg wideł teleskopowych na zewnątrz, bez stabilizatorów	kg	1200	1150	
		Zasięg pantografu + wideł tele. do wewnątrz	kg	2500	2500	
		Zasięg pantografu + wideł tele. na zewnątrz, na stabilizatorach	kg	1100	1100	
		Zasięg pantografu + wideł tele. na zewnątrz, bez stabilizatorów	kg	550	550	



MANITOU HANDLING YOUR WORLD

Siedziba główna

B.P. 249 - 430 rue de l'Aubinière

44150 Ancenis Cedex - France

Tel: +33 (0)2 40 09 10 11 - Fax: +33 (0)2 40 09 10 97

www.manitou.com



Niniejsza publikacja opisuje wersje i możliwości konfiguracji produktów Manitou, które mogą różnić się wyposażeniem. Wyposażenie przedstawione w niniejszej broszurze może być standardowe, opcjonalne lub niedostępne w zależności od wersji. Manitou zastrzega sobie prawo do zmiany opisanych i przedstawionych specyfikacji w dowolnym momencie bez uprzedzenia. Przedstawione specyfikacje nie są wiążące dla producenta. Aby uzyskać więcej szczegółów, należy skontaktować się z dealerm Manitou. Dokument niebędący umową. Prezentacja i wizualizacje produktów nie są umowne. Loga i identyfikacja wizualna firmy są własnością Manitou i nie mogą być wykorzystywane bez zgody. Wszelkie prawa zastrzeżone. Zdjęcia i schematy zawarte w niniejszej broszurze służą wyłącznie celom poglądowym.
Manitou BF SA - Spółka akcyjna z Radą Dyrektorów - Kapitał zakładowy: 39 668 399 euro - 857 802 508 RCS Nantes