

Ficha técnica :

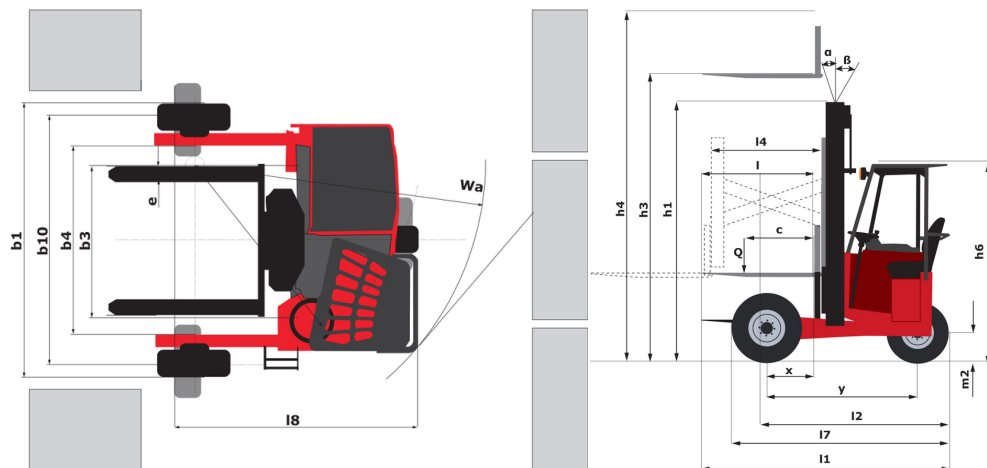
TMM 25 4W ST5



 **MANITOU**
HANDLING YOUR WORLD

Technical characteristics			Métrico
1.1	Fabricante		MANITOU
1.2	Nome do modelo		TMM 25 4W ST5
1.2.1	Alcance do equipamento		Pantógrafo
1.3	Fonte de energia		Diesel
1.4	Modo de condução		Sentado
1.5	Capacidade máx.	Q	2500 kg
1.6	Centro de gravidade da carga	c	500 mm
1.8	Distância da carga, centro do eixo motor ao garfo	x	500 mm
1.9	Distância entre eixos	y	1598 mm
Weight			
2.1	Peso de serviço		2500 kg
2.2	Peso no eixo dianteiro (com carga) / traseiro (com carga)		3715 kg / 1285 kg
2.3	Peso no eixo dianteiro (sem carga) / traseiro (sem carga)		1215 kg / 1285 kg
Wheels			
3.1	Tipo de rodas		Pneumático
3.2	Dimensões das rodas dianteiras		27X10-12 IC30
3.3	Dimensões das rodas traseiras		27X10-12 IC30
3.5	Número de rodas de dianteiras / traseiras		2 / 1
3.5.2	Rodas de tração (dianteira / traseira)		2 / 1
3.6	Via dianteira	b10	2143 mm
Dimensions			
4.4	Altura de elevação máx.	h3	4200 mm
4.7	Altura proteção do condutor (cabina)	h6	2120 mm
4.8	Altura do banco/altura de pé	h7	1070 mm
4.19	Comprimento total	l1	2638 mm
4.21	Largura total	b1	2398 mm
4.22	Secção do garfo / Largura dos garfos / Comprimento dos garfos	s / e / l	40 mm x 122 mm x 1200 mm
4.23	Quadro porta-garfos em conformidade com a norma DIN 15173 A/B		2A
4.24	Largura do quadro porta-garfos	b3	1260 mm
4.26	Distância entre os braços de suporte	b4	1165 mm
4.26	Distância entre braços /superfícies de carregamento	b4	1492 mm
4.28	Extensão horizontal máxima do COG 600	l4	1000 mm
4.32	Distância ao solo no centro da distância entre eixos	m2	272 mm
4.34	Largura do corredor para palete 800 x 1200 em comprimento	Ast	3363 mm
4.35	Raio de viragem	Wa	2463 mm
Performances			
5.1	Velocidade de deslocamento (com carga / sem carga)		10.60 km/h - 10.70 km/h
5.2	Velocidade de elevação (com carga / sem carga)		0.26 m/s / 0.24 m/s
5.5	Força de tração nominal com carga		2450
5.3	Velocidade de descida (com carga / sem carga)		0.38 m/s / 0.24 m/s
5.7	Rampa admissível - com carga / sem carga		47 % / 48 %
5.10	Freio de serviço		Travões hidráulicos por perda de pressão
5.9	Tempo de aceleração carregado / em vazio		4.10 s / 2.60 s
5.11	Tipo de transmissão		Hidrostático
Engine			
7.1	Marca do motor / Norma do motor		Kubota - Stage V
	Potência nominal do motor		18.50 kW
7.3	Regime nominal		3000 rpm
7.4	Número de cilindros / Capacidade dos cilindros		3 - 1123 cm³
Miscellaneous			
8.1	Tipo de unidade motriz		Cabo
8.2	Pressão hidráulica de trabalho para os acessórios		190 bar
8.3	Débito de óleo para acessório		43 l/min
8.4	Nível sonoro no ouvido do condutor segundo a DIN 12 053		84 dB

TMM 25 4W ST5 - Esquemas dimensionais



Características dos mastros e cargas residuais

		Duplex com visibilidade total (FVD)				
		FVD 30	FVD 36	FVD 42		
Residual Capacity (Maximum Height & LC = 600 mm)	Simple Reach	h1 - Altura do mastro recolhido	mm	2392	2742	3090
		h3 - Altura de elevação	mm	3000	3600	4200
		h4 - Altura do mastro elevado	mm	4495	5095	5695
		Alcance do pantógrafo	kg	2500	2500	2500
		Alcance do pantógrafo com estabilizadores	kg	2050	2050	
		Alcance do pantógrafo sem estabilizadores	kg	1150	1100	
	Double Reach	Alcance garfos telescópicos	kg	2500	2500	
		Alcance garfos telescópicos com estabilizadores	kg	1350	1300	
		Alcance garfos telescópicos sem estabilizadores	kg	1200	1150	
		Alcance do pantógrafo com garfos telescópicos	kg	2500	2500	
		Alcance pantógrafo + garfos telescópicos com estabilizadores	kg	1100	1100	
		Alcance pantógrafo + garfos telescópicos sem estabilizadores	kg	550	550	



 **MANITOU**
HANDLING YOUR WORLD

Sede Central

B.P. 249 - 430 rue de l'Aubinière
44150 Ancenis Cedex - France

Tél. : 00 33 (0)2 40 09 10 11 - Fax : 00 33 (0)2 40 09 10 97

www.manitou.com



Esta publicação apresenta uma descrição das versões e possibilidades de configuração dos produtos Manitou que podem possuir equipamentos diferentes. Os equipamentos apresentados nesta brochura podem ser de série, opcionais ou não estarem disponíveis consoante as versões. A Manitou reserva-se o direito de modificar, em qualquer momento e sem pré-aviso, as especificações descritas e representadas. As especificações referidas não comprometem o fabricante. Para mais informações, contacte o seu concessionário Manitou. Documento não contratual. A apresentação e as imagens dos produtos não são contratuais. Os logótipos, assim como a identidade visual da empresa, são propriedade da Manitou e não podem ser utilizados sem autorização. Todos os direitos reservados. As fotografias e os esquemas contidos na presente brochura só são fornecidos para fins de consulta e a título indicativo.

Manitou BF SA - Sociedade anónima com conselho de administração - Capital social: 39 668 399 Euros - 857 802 508 RCS Nantes