

Fiche technique :

# MT-X 735



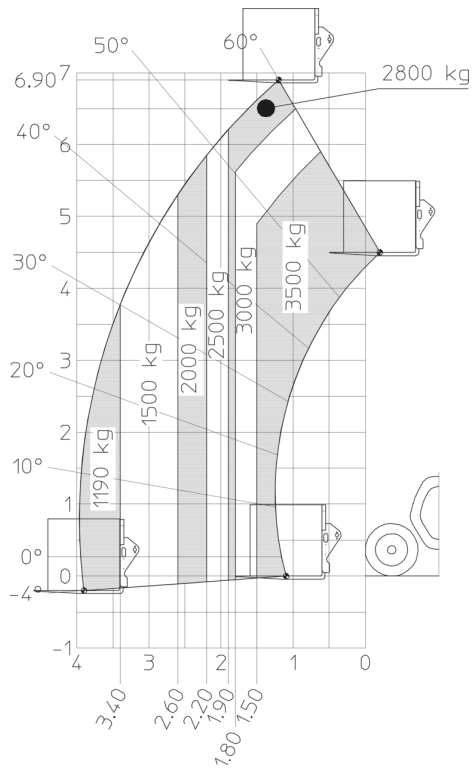
| Capacities   |           | Métrique                                      |
|--|-----------|---|
| Max. capacity  |           | 3500 kg                                       |
| Max. lifting height  |           | 6.90 m  |
| Max. outreach  |           | 4 m   |
| Breakout force with bucket                                       |           | 6980 daN                                      |
| Weight and dimensions  |           |   |
| Overall length to carriage                                       | l11       | 4.70 m  |
| Overall length (with forks)                                      | l1        | 5.98 m  |
| Overall width  | b1        | 2.26 m  |
| Overall height   | h17       | 2.48 m  |
| Wheelbase  | y         | 2.80 m  |
| Ground clearance   | m4        | 0.36 m  |
| Overall cab width  | b4        | 0.95 m  |
| Tilt-up angle  | a4        | 13 °  |
| Tilt-down angle  | a5        | 114 °   |
| External turning radius (over tyres)                             | Wa1       | 3.77 m  |
| Unladen weight (with forks)                                      |           | 6970 kg                                       |
| Unladen weight   |           | 6660 kg                                       |
| Tires type   |           | Pneumatic                                     |
| Standard tires   |           | Apollo 400/80 - 24 - 162A8                    |
| Forks length / width / section                                   | l / e / s | 1200 mm x 100 mm x 50 mm                      |
| Performances   |           |   |
| Lifting  |           | 6.60 s  |
| Lowering   |           | 5 s   |
| Extension  |           | 5.90 s  |
| Retraction   |           | 4.60 s  |
| Crowd  |           | 3.10 s  |
| Dump   |           | 3.10 s  |
| Engine   |           |   |
| Engine brand   |           | Perkins                                       |
| Engine norm  |           | Stage IIIA                                    |
| Engine model   |           | 1104D-44T NL85156                             |
| Number of cylinders / Capacity of cylinders                      |           | 4 - 4400 cm <sup>3</sup>                      |
| I.C. Engine power rating - Power                                 |           | 95 Hp / 70 kW                                 |
| Max. torque / Engine rotation                                    |           | 392 Nm @ 1400 rpm                             |
| Drawbar pull   |           | 5650 daN                                      |
| Drawbar pull (Laden)   |           | 8050 daN                                      |
| Electric circuit   |           |   |
| 12V Battery capacity   |           | 110 Ah  |
| Transmission   |           |   |
| Transmission type  |           | Torque converter                              |
| Number of gears (forward / reverse)                              |           | 4 / 4   |
| Max. travel speed  |           | 25 km/h                                       |
| Max. travel speed (may vary according to applicable regulations) |           | 24.50 km/h                                    |
| Parking brake  |           | Automatic parking brake                       |
| Service brake  |           | Hydraulic servo brake                         |
| Hydraulics   |           |   |
| Hydraulic pump type  |           | Axial piston                                  |
| Hydraulic Pressure   |           | 260 bar                                       |
| Tank capacities  |           |   |
| Engine oil   |           | 11.40 l                                       |
| Hydraulic oil  |           | 129 l   |
| Fuel tank  |           | 103 l   |
| Noise and vibration  |           |   |
| Noise at driving position (LpA)                                  |           | 82 dB   |
| Noise to environment (LwA)                                       |           | 105 dB  |
| Vibration on hands/arms  |           | < 2.50 m/s <sup>2</sup>                       |
| Miscellaneous  |           |   |
| Steering wheels (front / rear)                                   |           | 2 / 2   |
| Drive wheels (front / rear)                                      |           | 2 / 2   |
| Safety / Safety cab homologation                                 |           | Standard EN 15000 / Cabin ROPS - FOPS level 2 |
| Controls   |           | JSM   |

## MT-X 735 - Schémas d'encombrement



## MT-X 735 - Abaques

Machine on tires with forks Metric





**Siège Social**

B.P. 249 - 430 rue de l'Aubinière

44150 Ancenis Cedex - France

Tel: +33 (0)2 40 09 10 11 - Fax: +33 (0)2 40 09 10 97

[www.manitou.com](http://www.manitou.com)



Cette publication présente le descriptif des versions et possibilités de configuration des produits Manitou qui peuvent différer en équipement. Les équipements présentés dans cette brochure peuvent être de série, en option, ou non disponibles suivant les versions. Manitou se réserve le droit, à tout moment et sans préavis, de modifier les spécifications décrites et représentées. Les spécifications portées n'engagent pas le constructeur. Pour plus de détails, contactez votre concessionnaire Manitou. Document non contractuel. Présentation des produits non contractuelle. Liste des spécifications non exhaustive. Les logos ainsi que l'identité visuelle de l'entreprise sont la propriété de Manitou et ne peuvent être utilisés sans autorisation. Tous droits réservés. Les photos et schémas contenus dans la présente brochure ne sont fournis qu'à des fins de consultation et à titre indicatif.

Manitou BF SA - Société anonyme à conseil d'administration - Capital social : 39 668 399 euros - 857 802 508 RCS Nantes