

Ficha técnica :

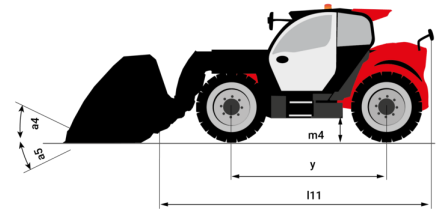
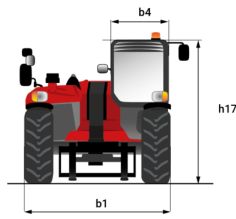
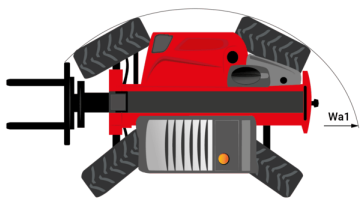
MT-X 735



 **MANITOU**
HANDLING YOUR WORLD

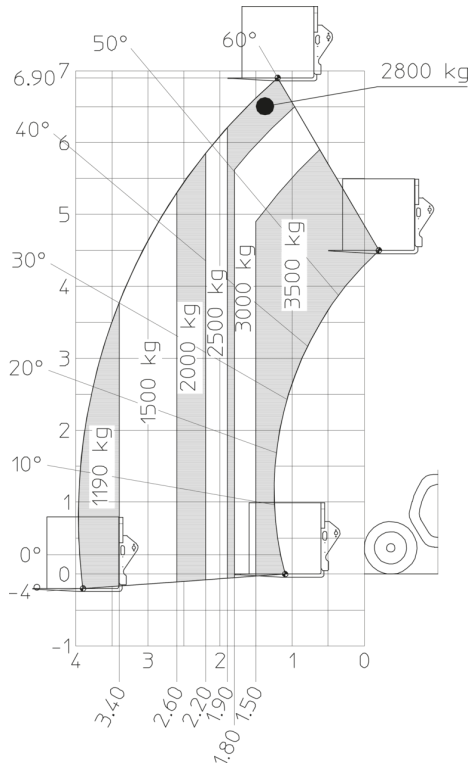
Capacities		Métrico
Capacidade máx.		3500 kg
Altura de elevação máx.		6.90 m
Alcance máx.		4 m
Força de arranque com balde		6980 daN
Weight and dimensions		
Comprimento total ao engate rápido	l11	4.70 m
Comprimento total (com garfos)	l1	5.98 m
Largura total	b1	2.26 m
Altura total	h17	2.48 m
Distância entre eixos	y	2.80 m
Distância ao solo	m4	0.36 m
Largura total da cabine	b4	0.95 m
Ângulo de inclinação	a4	13 °
Ângulo de descarga	a5	114 °
Raio de giro exterior (exterior rodas)	Wa1	3.77 m
Peso em vazio (com garfos)		6970 kg
Peso sem carga		6660 kg
Tipo de rodas		Pneumático
Pneus de serie		Apollo 400/80 - 24 - 162A8
Comprimento dos garfos / Largura dos garfos / Secção do garfo	l / e / s	1200 mm x 100 mm x 50 mm
Performances		
Elevação		6.60 s
Descida		5 s
Extensão telescópico		5.90 s
Retração		4.60 s
Escavação		3.10 s
Descarga		3.10 s
Engine		
Marca do motor		Perkins
Norma do motor		Stage IIIA
Modelo do motor		1104D-44T NL85156
Número de cilindros / Capacidade dos cilindros		4 - 4400 cm ³
Potência nominal do motor - Potência		95 Hp / 70 kW
Torque máx. / Rotação do motor		392 Nm @ 1400 rpm
Esforço de tração		5650 daN
Esforço de tração		8050 daN
Circuito elétrico		
12V Capacidade da bateria		110 Ah
Transmission		
Tipo de transmissão		Conversor de binário
Número de velocidades (para a frente / marcha-atrás)		4 / 4
Velocidade Máxima		25 km/h
Velocidade de deslocamento máx. (pode variar segundo a regulamentação aplicável)		24.50 km/h
Freio de estacionamento		Travão de mão automático
Freio de serviço		Hydraulic servo brake
Hydraulics		
Tipo de bomba hidráulica		Pistão axial
Pressão hidráulica		260 bar
Tank capacities		
Óleo do motor		11.40 l
Óleo hidráulico		129 l
Combustível		103 l
Noise and vibration		
Ruído no posto de condução (LpA)		82 dB
Ruído ambiente (LWA)		105 dB
Vibração nas mãos e braços		< 2.50 m/s ²
Miscellaneous		
Rodas direcionais (dianteira / traseira)		2 / 2
Rodas de tração (dianteira / traseira)		2 / 2
Segurança / Certificação da cabine		Standard EN 15000 / Cabina ROPS - FOPS Level 2
Comandos		JSM

MT-X 735 - Esquemas dimensionais



MT-X 735 - Diagramas de carga

Máquina sobre rodas com garfos





Sede Central

B.P. 249 - 430 rue de l'Aubinière

44150 Ancenis Cedex - France

Tél. : 00 33 (0)2 40 09 10 11 - Fax : 00 33 (0)2 40 09 10 97

www.manitou.com



Esta publicação apresenta uma descrição das versões e possibilidades de configuração dos produtos Manitou que podem possuir equipamentos diferentes. Os equipamentos apresentados nesta brochura podem ser de série, opcionais ou não estarem disponíveis consoante as versões. A Manitou reserva-se o direito de modificar, em qualquer momento e sem pré-aviso, as especificações descritas e representadas. As especificações referidas não comprometem o fabricante. Para mais informações, contacte o seu concessionário Manitou. Documento não contratual. A apresentação e as imagens dos produtos não são contratuais. Os logótipos, assim como a identidade visual da empresa, são propriedade da Manitou e não podem ser utilizados sem autorização. Todos os direitos reservados. As fotografias e os esquemas contidos na presente brochura só são fornecidos para fins de consulta e a título indicativo.

Manitou BF SA - Sociedade anónima com conselho de administração - Capital social: 39 668 399 Euros - 857 802 508 RCS Nantes