

Технический паспорт ТЕХНИЧЕСКОЕ ОПИСАНИЕ :

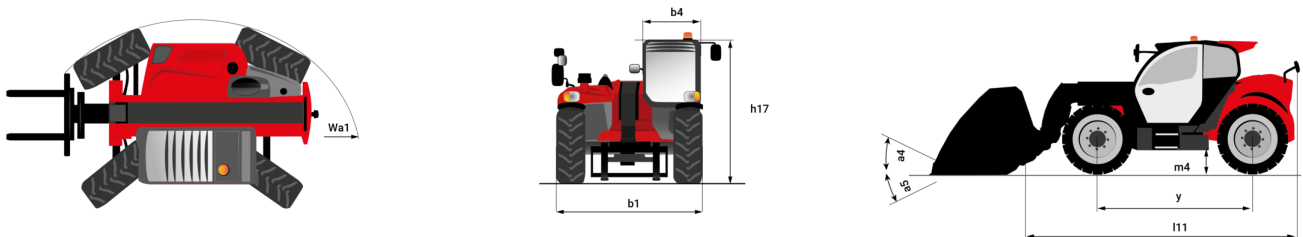
MT-X 735



 **MANITOU**
HANDLING YOUR WORLD

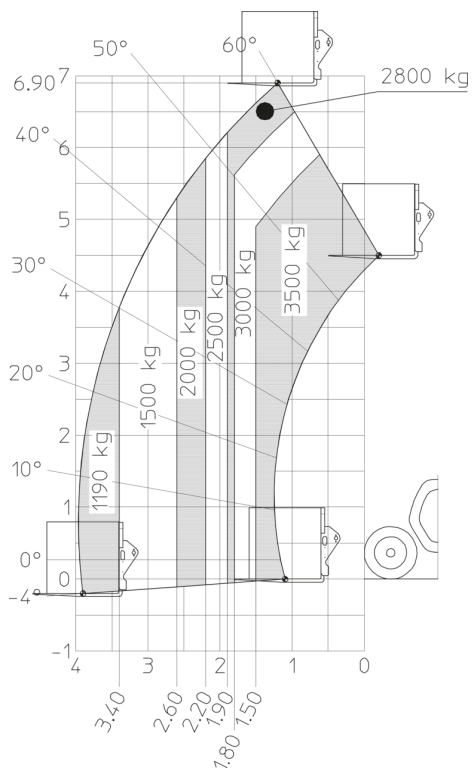
Грузоподъемность		Метрический
Номинальная грузоподъемность		3500 kg
Максимальная высота подъема		6.90 m
Максимальный вылет		4 m
Сила отрыва ковша		6980 daN
Вес и размеры		
Общая длина до каретки	l11	4.70 m
Габаритная длина (с вилами)	l1	5.98 m
Общая ширина	b1	2.26 m
Общая высота	h17	2.48 m
Колесная база	y	2.80 m
Дорожный просвет	m4	0.36 m
Общая ширина кабины	b4	0.95 m
Угол опрокидывания	a4	13 °
Угол опрокидывания ковша	a5	114 °
Радиус поворота (снаружи колеса)	Wa1	3.77 m
Ненагруженный вес (с вилочным захватом)		6970 kg
Ненагруженный вес		6660 kg
Шины		Пневматические
Стандартные шины		Apollo 400/80 - 24 - 162A8
Длина вил / Ширина вил / Секция вил	l / e / s	1200 mm x 100 mm x 50 mm
Производительность		
Подъем		6.60 s
Опускание		5 s
Выдвижение телескопического устройства		5.90 s
Втягивание телескопической стрелы		4.60 s
Выемка грунта		3.10 s
Опрокидывание ковша		3.10 s
Двигатель		
Бренд двигателя		Perkins
Экологический класс двигателя		Stage IIIA
Модель двигателя		1104D-44T NL85156
Количество цилиндров / Объем цилиндров		4 - 4400 cm³
Номинальная мощность двигателя - Мощность		95 Hp / 70 kW
Максимальный крутящий момент / Крутящий момент двигателя		392 Nm @ 1400 rpm
Тяговое усилие		5650 daN
Тяговое усилие		8050 daN
Электрическая система		
12V Емкость аккумуляторной батареи		110 Ah
Трансмиссия		
Тип трансмиссии		Гидротрансформатор
Количество передач (вперед / назад)		4 / 4
Максимальная скорость передвижения		25 km/h
Максимальная скорость перемещения (может варьироваться в зависимости от применяемых норм)		24.50 km/h
Стояночный тормоз		Автоматический стояночный тормоз
Рабочий тормоз		Гидравлический сервотормоз
Гидравлика		
Тип гидравлического насоса		Аксиально-поршневой
Гидравлическое давление		260 bar
Заправочные емкости		
Масло двигателя		11.40 l
Гидравлическая жидкость		129 l
Емкость топливного бака		103 l
Шум и вибрация		
Уровень шума в кабине (LpA)		82 dB
Звуковая мощность (LwA)		105 dB
Вибрация на руки оператора		< 2.50 m/s²
Разное		
Управляемые колеса (передние / задние)		2 / 2
Ведущие колеса (передние / задние)		2 / 2
Безопасность / Сертификация кабины		Стандарт EN 15000 / Кабина ROPS - FOPS Уровень 2
Органы управления		JSM

MT-X 735 - габаритный чертеж



MT-X 735 - Диаграмма нагрузки

Машина на колесах с вилами - метрическая система мер





MANITOU HANDLING YOUR WORLD

Головной офис

В.Р. 249 - 430 rue de l'Aubinière

44150 Ancenis Cedex - France (Франция)

Телефон: 00 33 (0)2 40 09 10 11 - Факс: 00 33 (0)2 40 09 10 97

www.manitou.com



В данной брошюре описываются версии конфигурации и опции продуктов Manitou, которые могут отличаться в зависимости от оборудования. Описанное в данной брошюре оборудование может, в зависимости от версии, быть стандартным, опциональным или недоступным. Компания Manitou оставляет за собой право в любое время изменять приведенные и описанные характеристики без предварительного уведомления. Указанные технические характеристики не являются обязательными для производителя. Для получения дополнительной информации обратитесь к своему дилеру Manitou. Этот документ не имеет обязывающего, договорного характера. Описание продукции не имеет обязывающего, договорного характера. Список технических характеристик не является исчерпывающим. Логотипы и средства визуальной идентификации являются собственностью Manitou, их несанкционированное использование запрещено. Все права защищены. Фотографии и схемы в этой брошюре предоставлены только для ознакомления и в качестве справочной информации.

Manitou BF SA – Компания с ограниченной ответственностью и советом директоров – Акционерный капитал: 39 668 399 евро – Номер 857 802 508 в Реестре коммерсантов и предприятий Нанта