

Fiche technique :

MT-X 1135



 **MANITOU**
HANDLING YOUR WORLD

| Capacités | | Métrique |
|--|-----------|---|
| Capacité max. | Q | 3500 kg |
| Hauteur de levage max. | | 10.85 m |
| Déport maximal | | 7.30 m |
| Effort d'arrachement au godet | | 6850 daN |
| Poids et dimensions | | |
| Longueur hors tout au tablier | l11 | 5.14 m |
| Longueur hors-tout (avec fourches) | l1 | 6.34 m |
| Largeur hors tout | b1 | 2.26 m |
| Hauteur hors tout | h17 | 2.48 m |
| Empattement | y | 2800 mm |
| Garde au sol | m4 | 0.36 m |
| Largeur hors tout cabine | b4 | 0.95 m |
| Angle de cavage | a4 | 13 ° |
| Angle de déversement | a5 | 114 ° |
| Rayon de braquage (extérieur roues) | Wa1 | 3.77 m |
| Poids à vide (avec fourches) | | 8810 kg |
| Poids | | 8810 kg |
| Type de roues | | Pneumatique |
| Pneus standards | | Apollo 400/80 - 24 - 162A8 |
| Longueur de fourches / Largeur de fourches / Section de fourches | l / e / s | 1200 mm x 100 mm x 50 mm |
| Performances | | |
| Levage | | 7.60 s |
| Descente | | 5.40 s |
| Sortie de télescope | | 12.30 s |
| Rentrée de télescope | | 8.20 s |
| Cavage | | 3.10 s |
| Déversement | | 3.60 s |
| Moteur | | |
| Marque du moteur | | Perkins |
| Norme moteur | | Stage IIIA |
| Modèle du moteur | | 1104D-44T |
| Nombre de cylindres / Cylindrée | | 4 - 4400 cm ³ |
| Puissance moteur (CV/kW) | | 95 ch / 70 kW |
| Couple max. / Régime moteur | | 392 Nm @ 1400 tr/min |
| Effort de traction | | 6300 daN |
| Effort de traction en charge | | 8350 daN |
| Circuit électrique | | |
| Capacité batterie 12V | | 110 Ah |
| Transmission | | |
| Type de transmission | | Convertisseur de couple |
| Nombre de vitesses (avant / arrière) | | 4 / 4 |
| Vitesse de déplacement max. | | 25 km/h |
| Frein de parking | | Frein de stationnement automatique |
| Frein de service | | Frein hydraulique assisté |
| Hydraulique | | |
| Type de pompe hydraulique | | Piston axial |
| Pression hydraulique | | 270 bar |
| Capacités des réservoirs | | |
| Huile moteur | | 11.40 l |
| Huile hydraulique | | 149 l |
| Carburant | | 103 l |
| Bruit et vibration | | |
| Bruit au poste de conduite (LpA) | | 82 dB |
| Bruit à l'environnement (LwA) | | 105 dB |
| Vibration sur l'ensemble mains/bras | | < 2.50 m/s ² |
| Divers | | |
| Roues directrices (avant / arrière) | | 2 / 2 |
| Roues motrices (avant / arrière) | | 2 / 2 |
| Sécurité / Certification cabine | | Standard EN 15000 / Cabine ROPS - FOPS niveau 2 |
| Commandes | | JSM |

MT-X 1135 - Schémas d'encombrement

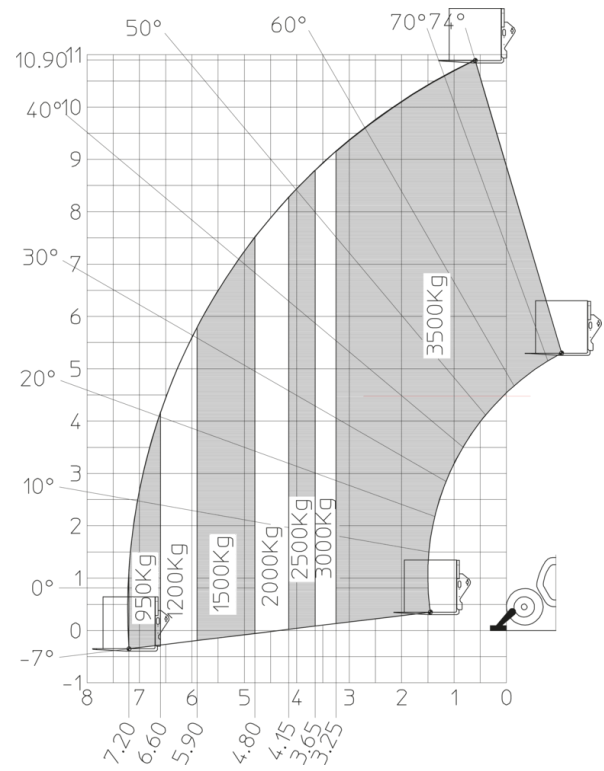


MT-X 1135 - Abaques

Machine sur pneus avec fourches



Machine sur stabilisateurs abaissés avec fourches



**Siège Social**

B.P. 249 - 430 rue de l'Aubinière
44150 Ancenis Cedex - France

Tel: +33 (0)2 40 09 10 11 - Fax: +33 (0)2 40 09 10 97

www.manitou.com



Cette publication présente le descriptif des versions et possibilités de configuration des produits Manitou qui peuvent différer en équipement. Les équipements présentés dans cette brochure peuvent être de série, en option, ou non disponibles suivant les versions. Manitou se réserve le droit, à tout moment et sans préavis, de modifier les spécifications décrites et représentées. Les spécifications portées n'engagent pas le constructeur. Pour plus de détails, contactez votre concessionnaire Manitou. Document non contractuel. Présentation des produits non contractuelle. Liste des spécifications non exhaustive. Les logos ainsi que l'identité visuelle de l'entreprise sont la propriété de Manitou et ne peuvent être utilisés sans autorisation. Tous droits réservés. Les photos et schémas contenus dans la présente brochure ne sont fournis qu'à des fins de consultation et à titre indicatif.

Manitou BF SA - Société anonyme à conseil d'administration - Capital social : 39 668 399 euros - 857 802 508 RCS Nantes