

技術シート：

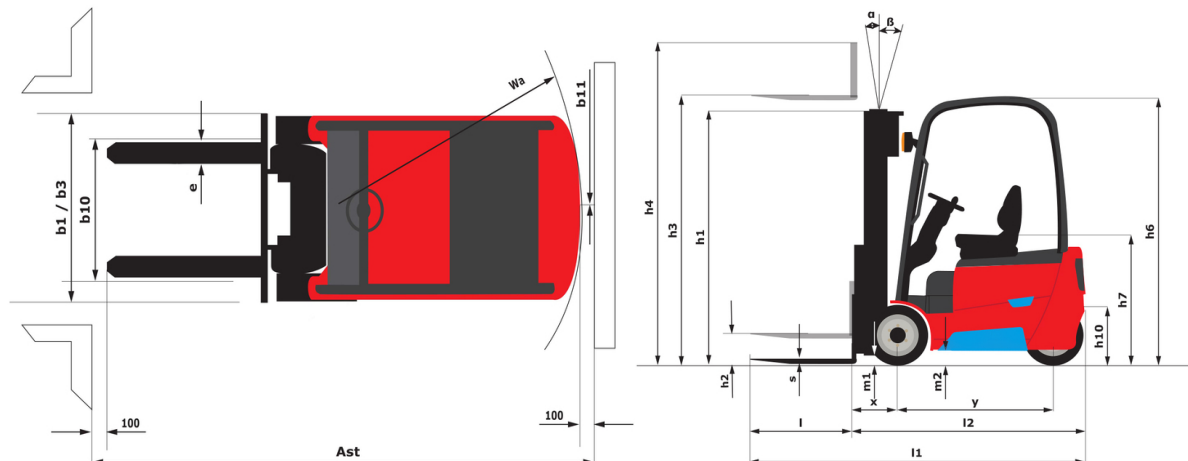
ME 316 LIFT



 **MANITOU**
HANDLING YOUR WORLD

諸元		メートル単位	
1.1	製造メーカー		Manitou
1.2	モデル名		ME 316 LIFT
1.3	エンジン		電動
1.4	オペレーター・タイプ		着座タイプ
1.5	定格荷重	Q	1600 kg
1.6	積荷重心	c	500 mm
1.8	車軸中心からフォークまでの距離	x	359.50 mm
1.9	ホイールベース	y	1277 mm
重量			
	Standard mast reference of the machine		FVD 30
2.1	機械質量		2940 kg
2.2	前アクセル荷重 (負荷時) / 後アクセル荷重 (負荷時)		3950 kg / 590 kg
2.3	前アクセル荷重 (無負荷時) / 後アクセル荷重 (無負荷時)		1340 kg / 1600 kg
ホイール			
3.1	タイヤ		Solid tires
3.2	前輪サイズ		18x7-8
3.3	後輪サイズ		15x4,5-8
3.5	前輪数 / 後輪数		2 / 1
3.5.2	駆動輪数		2
3.6	輪距 (トレッド) 前輪	b10	914 mm
3.7	輪距 (トレッド) 後輪	b11	178 mm
寸法			
4.7	全高 マスト下降時 ヘッドガード h6	h6	2147 mm
4.8	シート高	h7	1120 mm
4.12	牽引連結金具高さ	h10	525 mm
4.19	全長	l1	2776 mm
4.20	車体長さ (フォーク前面まで)	l2	1856 mm
4.21	全幅	b1	1086 mm
4.22.1	フォーク幅 / フォーク長	e / l	35 mm x 100 mm
4.23	ISO 2328 A/B準拠フォークキャリッジ		2A
4.24	フォークランプ幅	b3	1000 mm
4.31	マスト下部の最低地上高	m1	100 mm
4.32	車輪半径	m2	110 mm
4.33	最小直角積付通路幅 (1000 x 1200パレット使用)	Ast	3156 mm
4.34	最小直角積付通路幅 (800 x 1200パレット使用)	Ast	3280 mm
4.35	旋回半径	Wa	1470 mm
性能			
5.1	走行速度 (負荷時) / 走行速度 (無負荷時)		16 km/h-16 km/h
5.2	上昇時スピード (積載時) / 上昇時スピード (未積載時)		450 m/s-600 m/s
5.3	上昇速度 負荷 / 無負荷		460 m/s-440 m/s
5.5	下昇速度 負荷 / 無負荷 / ドローバール (無負荷時)		3300 daN / 3900 daN
5.7	登反能力・負荷時 / 無負荷時		16 % / 18 %
5.10	制動ブレーキ		油圧
エンジン			
6.1	駆動モーター定格出力 (S2 60 min)		2.50 kW
6.2	S3でのリフトモーター定格15%		11 kW
6.3	DIN 43531/35/36 A、B、Cに準拠したバッテリー		いいえ
6.4	バッテリー容量 / バッテリー容量		76.80 V / 230 Ah
6.6	エネルギー消費		4.60 kWh
6.5	バッテリー重量 (+/- 5%)		185 kg
その他			
8.2	アタッチメントへの圧力		185 bar
8.3	アタッチメントへの作動油流量		30 l/min
8.4	DIN 12053に準拠したドライバーの耳の騒音レベル		70 dB

ME 316 LIFT - 寸法図



マットの特性および残存積載能力

フルヴィジビリティ・デュプレックス (FVD)	FVD 30	FVD 33	FVD 40	FVD 45
Mast/fork carriage tilt, forward °	7	7	7	7
Mast/fork carriage tilt, backward °	6	6	6	6
h1 - マスト高さ (マスト下降時) mm	1988	2138	2588	2838
h2 - フリーリフト mm	140	140	140	140
h3 - 標準揚高 mm	3000	3300	4000	4500
h4 - 最大揚高時高さ mm	3560	3860	4560	5060
最大高さでの残容量 kg	1600	1600	1600	1500
サイドシフト付残容量 (作業範囲図) kg	1550	1550	1550	1450

フリーリフト・トリプレックス (FLT)	FLT 40	FLT 45	FLT 48	FLT 50	FLT 55	FLT 60	FLT 65
Mast/fork carriage tilt, forward °	3.50	3.50	3.50	3.50	3.50	3.50	3.50
Mast/fork carriage tilt, backward °	5	5	5	5	5	5	5
h1 - マスト高さ (マスト下降時) mm	1888	2038	2138	2213	2388	2588	2788
h2 - フリーリフト mm	1292	1392	1492	1582	1792	1992	2192
h3 - 標準揚高 mm	4000	4500	4800	5000	5500	6000	6500
h4 - 最大揚高時高さ mm	4552	5052	5352	5552	6052	6552	7052
最大高さでの残容量 kg	1600	1500	1450	1400	1250	1100	900
サイドシフト付残容量 (作業範囲図) kg	1550	1450	1400	1350	1200	1050	850



本社ビル

B.P. 249 - 430 rue de l'Aubinière (オービニエール通り)

44150 Ancenis Cedex - France

電話: +33 (0)2 40 09 10 11 - ファックス: +33 (0)2 40 09 10 97

www.manitou.com



本書では、マニトウ製品の構成バージョンやオプションについて説明していますが、機器によって異なる場合があります。このパンフレットで紹介されている機器は、バージョンによってシリーズの一部であったり、オプションであったり、あるいは利用できない場合があります。Manitouは、いつでも予告なしに、記載・表現されている仕様を変更する権利を有します。提供された仕様はメーカーを拘束するものではありません。詳細につきましては、マニトウの代理店にお問い合わせください。本資料は、契約上の拘束力を有するものではありません。製品の提示は、契約上の拘束力はありません。仕様のリストは無尽蔵です。ロゴおよび会社のビジュアル・アイデンティティはManitouが所有しており、許可なく使用することはできません。すべての権利はマニトウに帰属します。このパンフレットに掲載されている写真や図は、相談や情報提供を目的としています。

MANITOU BF SA - 取締役会を有する有限会社 - 株式資本。39 668 399 ユーロ - 857 802 508 RCS Nantes